

CM-47ADP1

INSTRUCTIONS D'INSTALLATION

CE PAQUET COMPREND :

- (1) Anneau de prolongement
- (1) Trousse des pièces

1. DESCRIPTION GÉNÉRALE

L'anneau d'extension CM-47-ADP1 de Camden Door Controls peut être monté avec le boîtier rond CM-47S en ABS et avec les interrupteurs d'activation de porte robustes à actionnement intégral de la série CM-40, conformes aux normes de l'ADA. Ces interrupteurs sont homologués UL/CSA et un revêtement étanche et résistant aux intempéries est disponible en option.

2. CARACTÉRISTIQUES

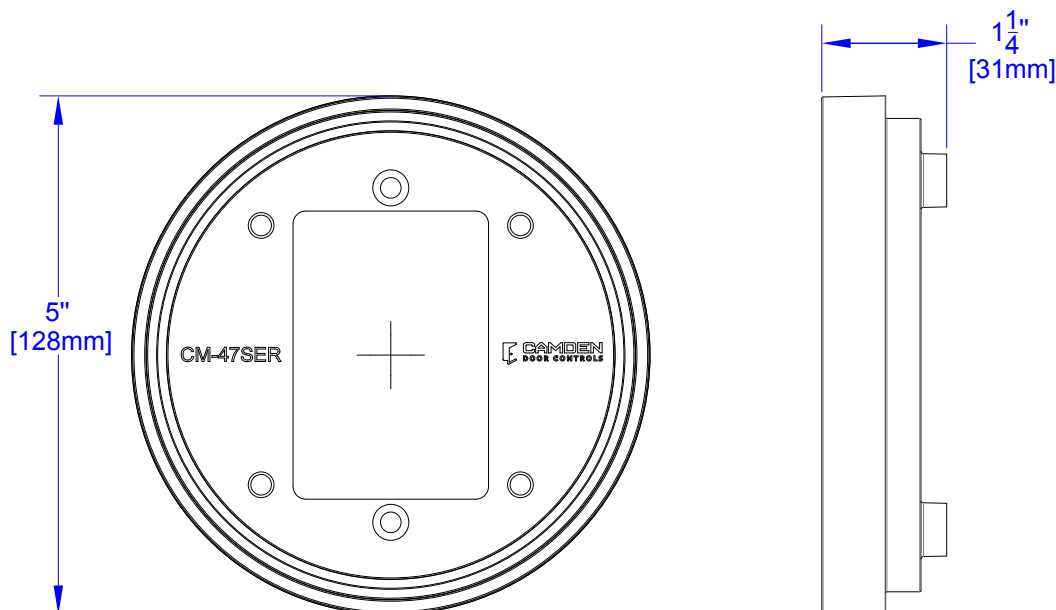
Dimensions	CM-47ADP1: Dia. x prof. : 6-5/8 po x 1-1/4 po (167mm x 31mm)
------------	--

3. INSTALLATION

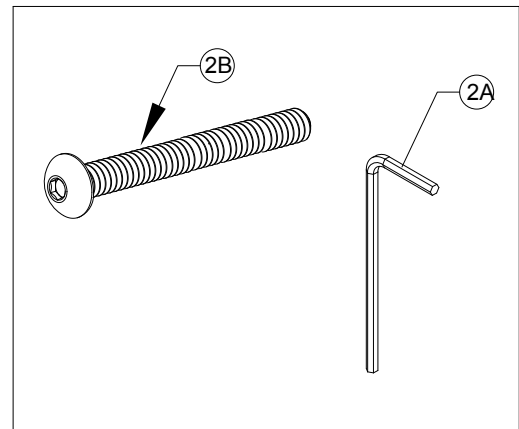
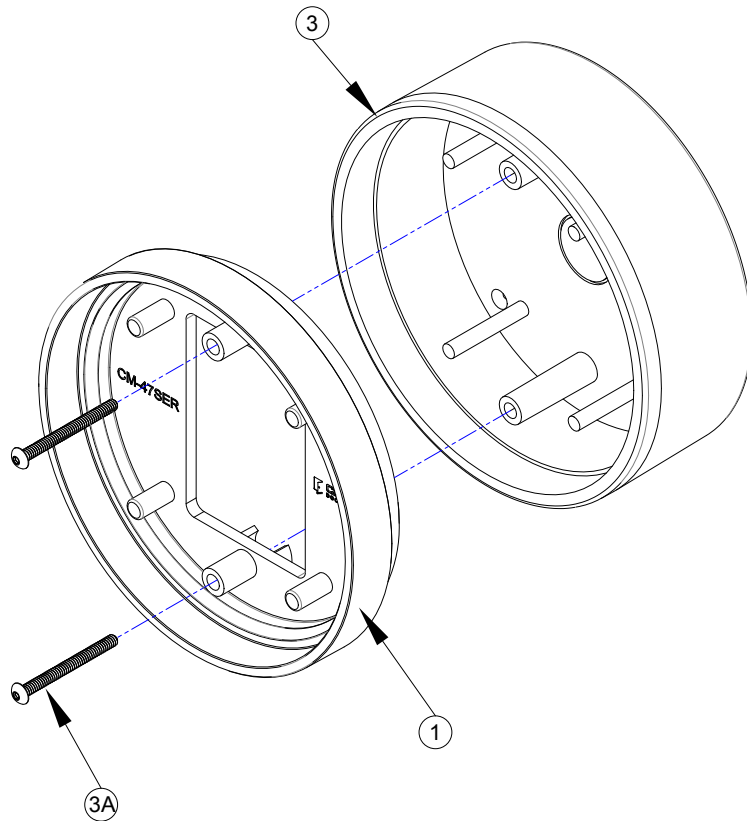
INSTALLATION DE TOUS LES INTERRUPTEURS ACTIFS :

Fixez fermement le boîtier en polymère noir (ABS) (vendue séparément) sur une applique ou un mur. Placez l'anneau de prolongement sur le logement rond. Alignez les croissants avec la douille-entretoise autosertissable située au milieu du boîtier rond pour maintenir l'anneau en place. Vissez les deux vis 6-32 x 1-1/2 po à travers l'anneau et dans le boîtier rond. Ne les vissez pas complètement, laissez environ 6 mm (1/4 po) d'espace pour permettre de fixer l'interrupteur. Pour placer l'interrupteur sur l'anneau, commencez par le bas, faites glisser la rainure au bas de la plaque arrière sur la vis, puis insérez la vis supérieure dans la découpe au haut de la plaque arrière et faites glisser l'interrupteur vers le bas. À l'aide d'un tournevis ou de la clé hexagonale fournie, serrez les vis à douille pour fixer l'interrupteur en place.

4. VUE DE FACE ET DE CÔTÉ DE LA SÉRIE CM-47SER



5. RENSEIGNEMENTS SUR LES PIÈCES



NUMÉROS DE MODÈLE			
NUMÉRO D'ARTICLE	NUMÉROS DE MODÈLE	Quantité	DESCRIPTION
1.	60-40K003	1	ANNEAU DE PROLONGEMENT CM-47S
TROUSSE DE PIÈCES			
NUMÉRO D'ARTICLE	NUMÉRO DE PIÈCE	DESCRIPTION	
2.	60-34B099	(A) PETITE CLÉ HEXAGONALE À BRAS COURT 5/64 PO (1 pièce) (B) VIS À DOUILLE À TÊTE DE BOUTON 6-32 X 1-1/2 PO (2 pièces)	
OPTION DE BOÎTIER DE MONTAGE COMPATIBLE			
3.	60-42C007	BOÎTIER EN APPLIQUE CM-47S, ROND, DE PROFONDEUR STANDARD, PRÊT POUR LE SANS-FIL, EN POLYMÈRE NOIR (ABS) RÉSISTANT AUX FLAMMES ET AUX CHOCS, 127 MM X 44,5 MM (5 PO X 1-3/4 PO)	