

# CX-WEC10K2F

## Kit de Contrôle d'Urgence

### INSTRUCTIONS D'INSTALLATION

**EN CAS D'URGENCE,  
APPUYEZ SUR LE BOUTON  
D'URGENCE ET UN SIGNAL  
SONORE ET VISUEL SERA  
ACTIVE**



#### CE PAQUET COMPREND:

1- CM-AF540SOF    1- CM-AF141SOF    1- CM-SF20A

## 1. DESCRIPTION

Le kit de commande d'urgence CX-WEC10K2F permet à une personne d'appuyer sur le bouton "APPUYEZ POUR DEMANDER DE L'AIDE D'URGENCE" pour demander de l'aide en allumant l'annonceur "Assistance requise" à l'extérieur et l'annonceur "Assistance demandée" à l'intérieur de l'endroit. En même temps, les avertisseurs sonores intégrés aux deux voyants s'activent.

Le kit comprend également une signalisation qui indique qu'en cas d'urgence, il faut appuyer sur le bouton et qu'un signal sonore et visuel se déclenche. Le kit CX-WEC10K2F est livré avec l'activation intérieure et l'annonceur intégrés dans une plaque combinée double, ce qui rend l'installation plus rapide puisqu'une seule boîte d'encastrement est nécessaire au lieu de deux boîtes simples.

Remarque : le système d'appel d'urgence CX-WEC10K2F est conforme au règlement 368/13 de l'OBC, section 3.8.3.12.

## 2. FONCTIONNEMENT EN UN COUP D'OEIL

Lorsque le bouton "APPUYEZ POUR DEMANDER DE L'AIDE D'URGENCE" du CM-AF540SOF est enfoncé, il transforme son contact normalement ouvert en contact fermé et active les lumières extérieures et la sirène (CM-AF141SOF) pour signaler l'arrivée de l'aide. L'éclairage et la sirène intérieurs (CM-AF540SOF) s'activent également, confirmant à la personne à l'intérieur que l'action a eu lieu.

Une fois que l'urgence a été traitée, le bouton coup de poing rouge du CM-AF540SOF peut être retiré pour faire taire et réinitialiser le système.

### Puissance

Le CM-AF540SOF et le CM-AF141SOF peuvent être alimentés par 12/24 VAC/VDC.

Remarque: Lorsque le CX-WEC10K2F est intégré à un kit de contrôle des toilettes Camden, l'alimentation VDC doit être utilisée pour éviter que la gâche de la porte ne sonne.

### Câblage du kit de contrôle d'urgence CX-WEC10K2F

Les annonceurs intérieurs et extérieurs sont câblés en parallèle pour les faire fonctionner en même temps.

pour qu'ils fonctionnent en même temps lorsqu'ils sont déclenchés. Prenez l'un des fils noirs du CM-AF540SOF et l'un des fils gris du CM-AF540SOF.

des fils gris du CM-AF141SOF et reliez-les à la masse VDC de l'alimentation (-).

Ensuite, prenez les fils restants (noir et gris) de ces dispositifs et reliez-les aux boutons coup-de-poing rouges, au contact normalement ouvert marqué comme borne « 3 ».

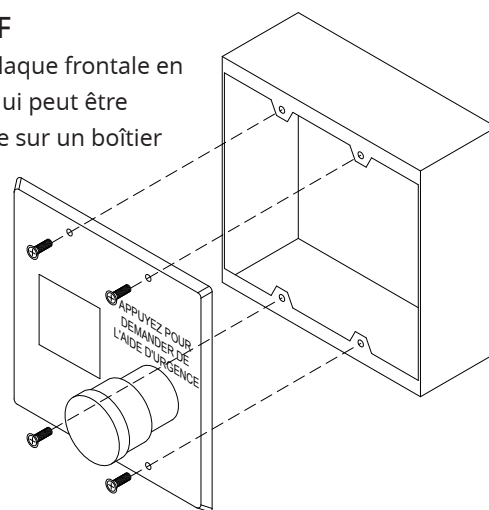
Enfin, raccordez la borne « 4 » à la borne positive (+) de l'alimentation en courant continu.

Remarque: Certains opérateurs de porte fournissent des niveaux de tension supérieurs aux valeurs affichées. Mesurez toujours les tensions fournies sur les échelles VDC et VAC avant d'alimenter n'importe quelle partie du kit de contrôle d'urgence.

## 3. INSTALLATION

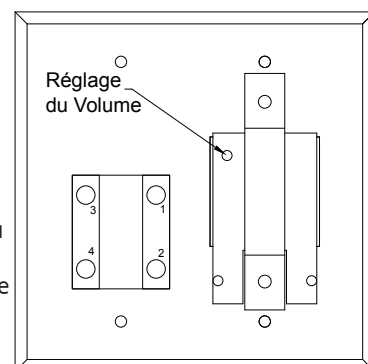
### CM-AF540SOF

Fourni avec une plaque frontale en acier inoxydable qui peut être facilement montée sur un boîtier électrique double.



### Réglage du volume

Tournez le bouton de réglage du volume dans le sens des aiguilles d'une montre pour augmenter le volume et dans le sens inverse des aiguilles d'une montre pour l'augmenter et diminuer. Tournez le réglage du volume à fond dans le sens inverse des aiguilles d'une montre pour éteindre complètement la sirène.



# CX-WEC10K2F Kit de Contrôle d'Urgence

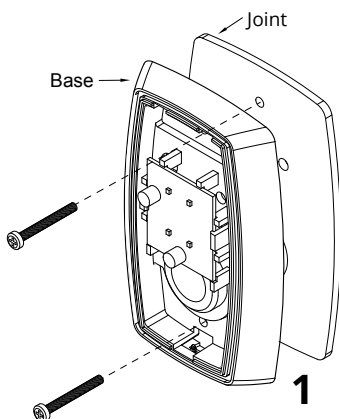
INSTRUCTIONS D'INSTALLATION

## CM-AF141SOF

Se monte sur un boîtier électrique standard simple.

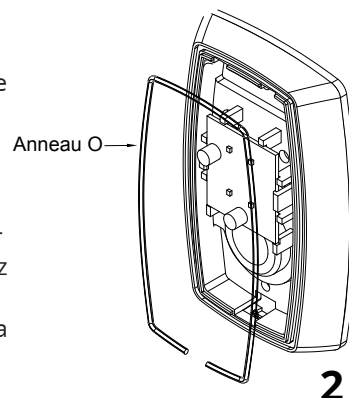
### Étape 1

Placez le joint (fourni) entre l'unité de base et le boîtier électrique. Utilisez les vis 6-32 pour fixer la base au boîtier électrique.



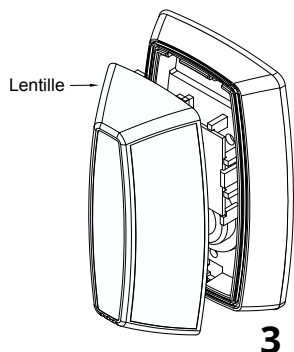
### Étape 2

Insérez le joint torique dans le petit canal situé à l'avant de la base. Le joint torique ne se referme pas complètement autour de la base. Vous devez laisser une petite ouverture au bas de la base.



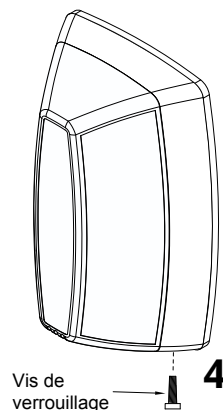
### Étape 3

Installez la lentille en insérant d'abord la grande languette inférieure. Les languettes supérieures se mettent en place sans trop d'effort.



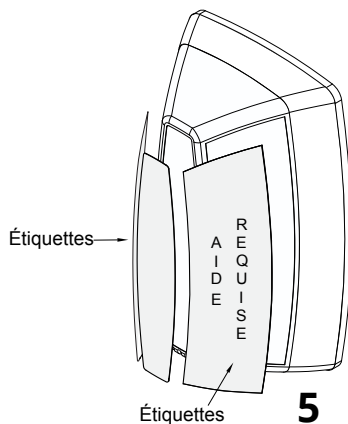
### Étape 4

Installez la vis de verrouillage Phillips dans la partie inférieure de la base.



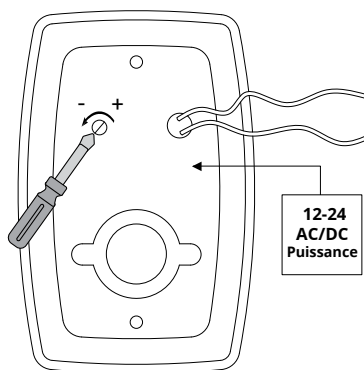
### Étape 5

Appliquez les étiquettes nécessaires sur la lentille.

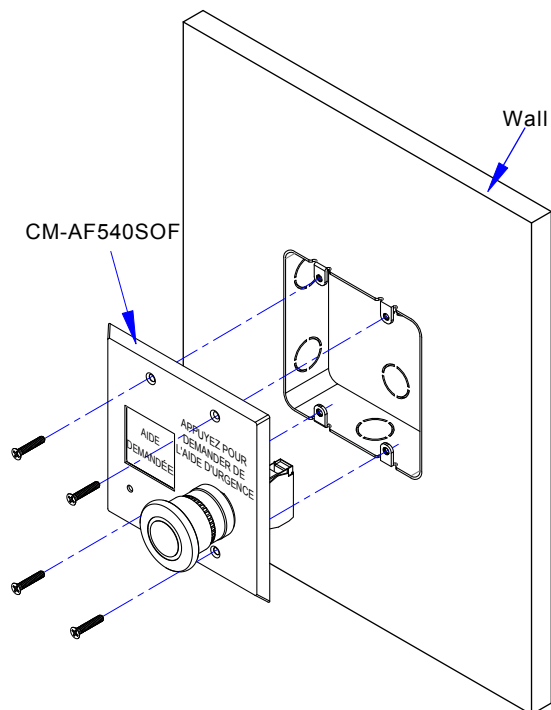


### Réglage du volume sonore

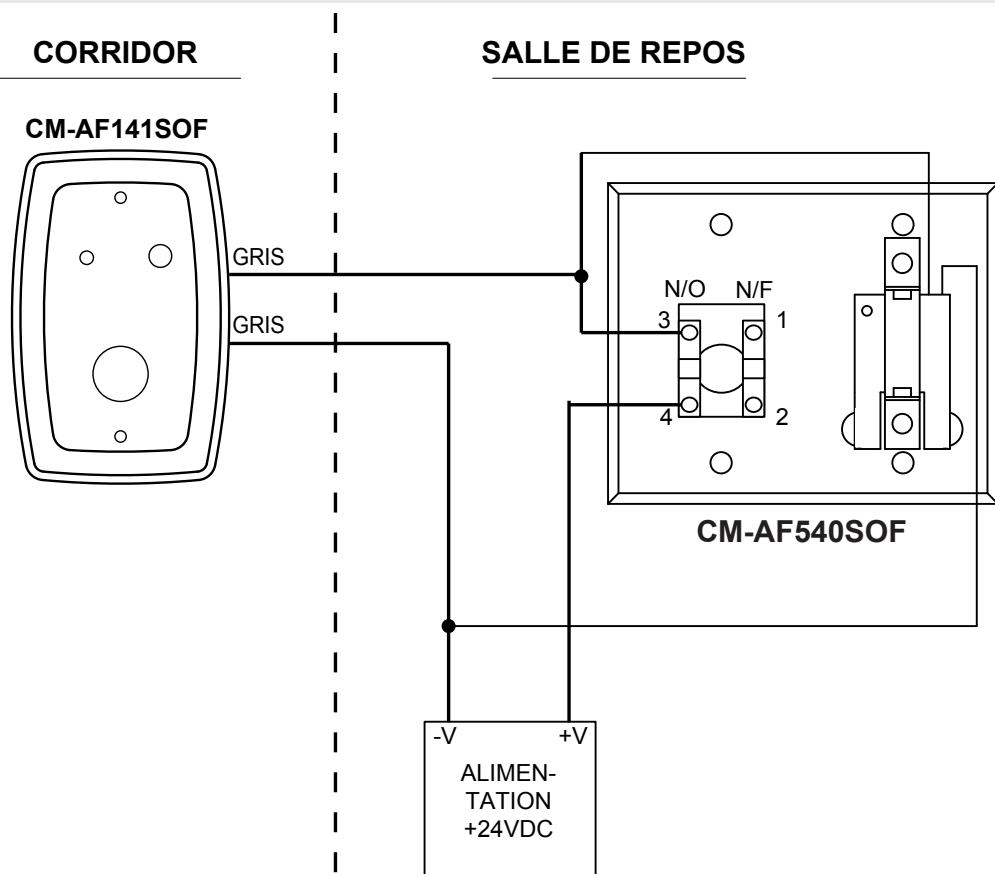
À l'aide d'un petit tournevis Phillips, tournez doucement le bouton de réglage du volume dans le sens inverse des aiguilles d'une montre pour réduire le volume et dans le sens des aiguilles d'une montre pour l'augmenter.



### 4. MONTAGE DOUBLE GANG CM-AF540SOF



### 5. SCHÉMA DE CÂBLAGE



EN CAS D'URGENCE,  
APPUYEZ SUR LE BOUTON  
D'URGENCE ET UN SIGNAL  
SONORE ET VISUEL SERA  
ACTIVE

**CM-SE20A**

## INFORMATIONS POUR LA COMMANDE DE PIÈCES DE RECHANGE

Article	Numéro de pièce	Description
1	CM-SE20A	Panneau WEC blanc massif 6" x 10-5/8" (français)
CM-AF141SOF		
2	60-31A080	Carte LED 18-30 VAC/VDC pour CM-AF141SO
3	60-42K003	Plaque d'adaptation en styrène blanc
4	60-42C027-A	Lentille à dôme en plastique avec étiquette en anglais "Assistance Required" (assistance requise)
5	60-42C027F-A	Lentille à dôme en plastique avec étiquette en français
6	60-42C027FE-A	Lentille à dôme en plastique avec étiquettes en français et en anglais
7	60-81A012	6"x 2" Lexan clair .010 Imprimer le Label Rouge Anglais
8	60-81A005	6"x 2" Lexan clair .010 Imprimer Red French Label
9	60-81A004	6"x 2" Lexan clair .010 Imprimer l'étiquette rouge bilingue
CM-AF141SOF Kit de pièces		
10	60-34B075	<p>Vis à tête plate 6-32 x 3/4 Phillips plaquées zinc (2pcs)</p> <p>Vis à tête cylindrique cruciforme en acier #6 x 3/4 » zinguée (2 pièces)</p> <p>Vis à tête bombée Phillips 5/16" (1 pièce)</p> <p>Ancres en plastique jaune/gris 3/16 » (2 pièces)</p> <p>Ancres en PVC vert expansé vis 10-24 (2 pièces)</p> <p>Écrou de fil en plastique gris avec ressort (2 pièces)</p> <p>Cordon coupé (cordon duromètre EPDM CM-AF141SO) (1 pièce)</p>
CM-AF540SOF		
11	60-66C000	Bloc de contact normalement ouvert
12	60-66C001	Bloc de contacts normalement fermés
13	60-66C002	Bloc de contacts normalement ouverts et normalement fermés
Kit de pièces CM-AF540SOF		
14	60-34B083	<p>Vis en acier inoxydable 6-32 x 3/4 Phillips à tête ovale (4 pièces)</p> <p>Vis d'inviolabilité à œil de serpent 6-32 X 3/4 » (4 pièces)</p> <p>Clé pour vis d'inviolabilité (œil de serpent) (1 pièce)</p> <p>Écrou en fil de fer en plastique gris avec ressort (2 pièces)</p>