

CX-ED1579L Gâche électrique 'tout en un' classée au feu



Les gâches électriques Camden CX-ED1579L Grade 1 à indice de résistance au feu 'tout en un' comprennent un système de surveillance du pêne intégré sans coût supplémentaire. Cela permet aux installateurs d'économiser des centaines de dollars en éliminant le besoin de stocker ou de commander différents modèles de gâches. De plus, Les gâches Camden CX-ED1579L offrent une véritable performance « universelle » avec cinq plaques en acier inoxydable, une tension sélectionnable sur place et un fonctionnement à sécurité positive ou négative.

Les gâches Camden CX-ED1579L sont conformes aux normes de sécurité UL et à l'indice de résistance au feu de 3 heures, elles sont non manuelles et compatibles avec la plupart des serrures mortaises et cylindriques. En outre, elles sont dotées d'un emplacement réglable pour le moniteur de pêne et de connecteurs de câblage faciles à installer pour l'alimentation et la surveillance.



PRODUITS
EXCLUSIFS



LA MEILLEURE
QUALITÉ

Caractéristiques

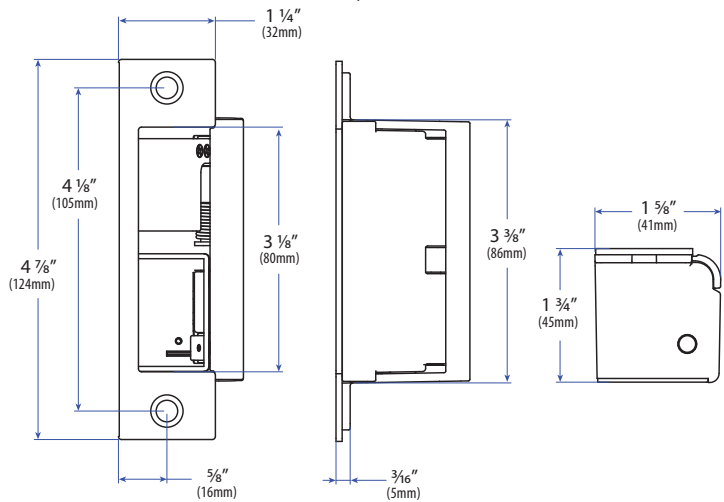
- Pour serrures à mortaiser et cylindriques
- 19 mm (3/4") de saillie du pêne (portée)
- 5 plaques en acier inoxydable incluses
- Fonctionnement à sécurité positive/sécuritaire sélectionnable
- Sélection de 12/24V AC/DC
- Surveillance intégrée du pêne
- Non-handed, LH/LR
- Connecteurs faciles à installer pour les fils d'alimentation et de surveillance
- Corps de la gâche en acier inoxydable
- Garantie de 5 ans



SPÉCIFICATIONS

Voltage:	12/24V AC/DC
Consommation de courant:	260mA @12V AC/DC 150mA @24V AC/DC
Résistance statique:	1,500 lbs.
Résistance dynamique:	70 ft-lbs.
Mode:	Sélectionnable sur le terrain pour les fonctions de sécurité et de sûreté
Fonctionnement:	AC Buzz, DC Silent
Service:	Continu (DC)
Montage:	Non manuel
Endurance:	1,500,000 Cycles (testé en usine) 250,000 Cycles (vérifié par UL)
Classement au feu:	UL10C/CAN4-S104 3hrs. (Mode sécurisé uniquement)
Contrôleur de pêne demi-tour:	SPDT, 100mA @ 24V DC
Dimensions:	4-7/8"L x 1-1/4"W x 1-3/4"D (124mm x 32mm x 45mm)

DIMENSIONS



INFORMATIONS POUR LA COMMANDE

MODEL

CX-ED1579L	Gâche coupe-feu « tout en un » de classe 1, 12/24V AC/DC, pour serrures à mortaiser et cylindriques
------------	---

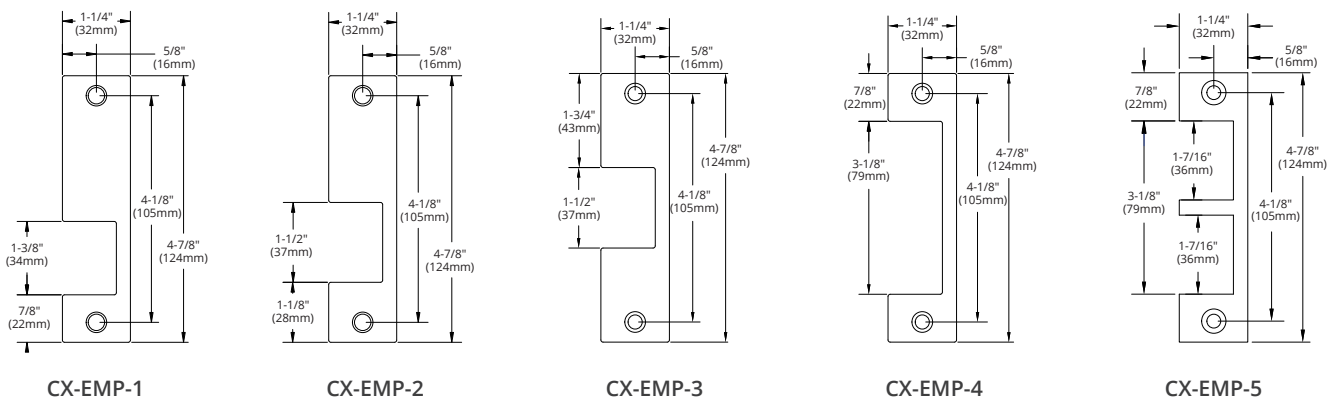
FACEPLATES (incluses dans l'emballage)

CX-EMP-1	Façade en acier inoxydable pour serrures à mortaiser Sargent, Schlage et Yale
CX-EMP-2	Plaque en acier inoxydable pour serrures à mortaiser Arrow, Corbin et Best
CX-EMP-3	Tête en inox pour serrures à mortaiser ou cylindriques à axe central
CX-EMP-4	Tête en inox pour serrures à mortaiser avec pêne dormant
CX-EMP-5	Tête en acier inoxydable pour toutes les serrures à mortaiser qui comprennent à la fois un pêne et un pêne dormant

JIGS DE COUPE (pour pince de serrage 1/4" et mèche de toupie 1/8")

CX-JIG6	Pour la gâche CX-ED1579L, tête ANSI CX-EMP-3
---------	--

DIMENSIONS DE LA TÊTIÈRE



Ouvrir de nouvelles portes vers l'innovation, la qualité et le soutien!

2395 Skymark Ave, Mississauga, ON Canada L4W 4Y6 • Numéro sans frais: 1(877) 226-3369 (CAMDEN9)
Tél: (905) 366-3377 | Télécopie: (905) 366-3378 | Courriel: info@camdencontrols.com | www.camdencontrols.com



Part #: MKTG-LIT-SP-CX-ED1579L