

# Boutons-poussoirs verrouillables

## Série CM-6000

### INSTRUCTIONS D'INSTALLATION

#### CE PAQUET COMPREND :

- (1) bouton de 2 3/8 po (60 mm) de diamètre avec clé de déverrouillage
- (1) plaquette simple en aluminium moulé
- (1) bloc de contacts normalement ouverts et/ou normalement fermés



CM-6000

## 1. DESCRIPTION GÉNÉRALE

Les boutons-poussoirs verrouillables de série la CM-6000 sont spécialement conçus et fabriqués pour les installations nécessitant un verrouillage ou un arrêt d'urgence. Une fois enfoncé, le bouton se bloque et ne peut être remis à sa position initiale que si l'on insère et tourne la clé dans la serrure au centre du bouton.

Les interrupteurs de sortie série CM-6000 de Camden Door Controls sont des boutons-poussoirs robustes conçus pour les applications industrielles et commerciales. Les boutons ont un diamètre 2 3/8 po (60 mm) et sont offerts en rouge. La plaquette est en aluminium brossé de 4 1/2 po (114 mm) d'épaisseur et de 2 3/4 po (70 mm) de largeur. Un revêtement duranodic (US40) est également offert en option.

Les interrupteurs de la série CM-6000 utilisent des composants de commutation homologués UL/CSA. Les modèles finis sont conformes à la norme UL61058 relative aux interrupteurs. Ils sont prévus pour une intensité nominale de 6 A à 30 Vcc, en fonctionnement maintenu.

## 2. CARACTÉRISTIQUES

Tension	12/24 Vcc
Intensité nominale des contacts	6 A à 30 Vcc
Plage de température	-13 °F à 158 °F (-25 °C à 75 °C)
Type d'interrupteur	Maintenu
Finition standard	Aluminium brossé
Dimensions	<b>CM-6000 :</b> H 4 1/2 po x L 2 3/4 po x P 1 1/2 po (114 mm x 70 mm x 38 mm)

## 3. APPLICATION

Les interrupteurs Camden de la série CM-6000 sont idéaux pour les applications de verrouillage ou d'arrêt d'urgence. On peut les monter en applique ou encastrés. Les interrupteurs Camden de la série CM-6000 sont conçus pour être utilisés sur les portes de secours, les sorties d'incendie ou d'autres applications où un verrouillage positif est souhaité.

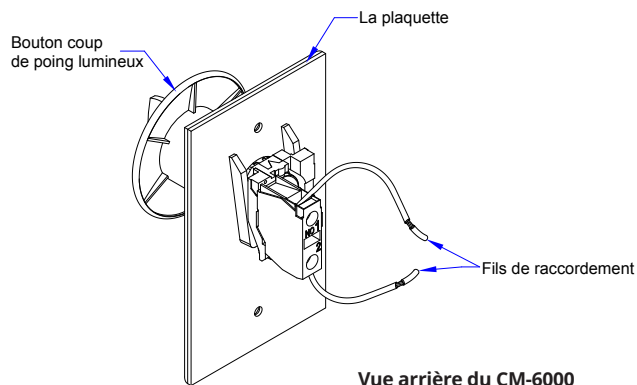
## 4. INSTALLATION

Le bloc de contacts de la série CM-6000 est un unipolaire unidirectionnel (SPST). On peut commander cet interrupteur avec un bloc de contacts normalement ouverts ou normalement fermés. Chaque bloc de contacts est codé par couleur. Le bloc de contacts avec actionneur vert est normalement ouvert, tandis que celui à actionneur rouge est normalement fermé. Les deux types sont disponibles en configuration momentanée.

La série CM-6000 est livrée avec un (1) bloc de contacts, mais on peut facilement en fixer trois à l'arrière du bouton. Si l'application nécessite plus de trois fonctions à l'activation, chaque bloc de contacts peut être empilé avec un autre, doublant ainsi le nombre de fonctions à l'activation.

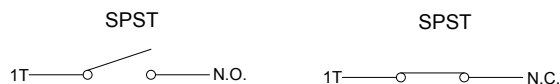
L'installation est très simple : il suffit d'insérer le câblage dans le haut et le bas du bloc de contacts et de les fixer à l'aide des deux bornes à vis.

Les bornes à vis de chaque bloc de contacts sont numérotées pour permettre de suivre les schémas fournis avec facilité et clarté. Les interrupteurs de la série CM-6000 sont fournis avec une plaquette en aluminium brossé de 1 3/4 po (44 mm) pour un montage sur montant de porte et peuvent facilement être montés dans un boîtier électrique simple.



Vue arrière du CM-6000

## 5. CÂBLAGE



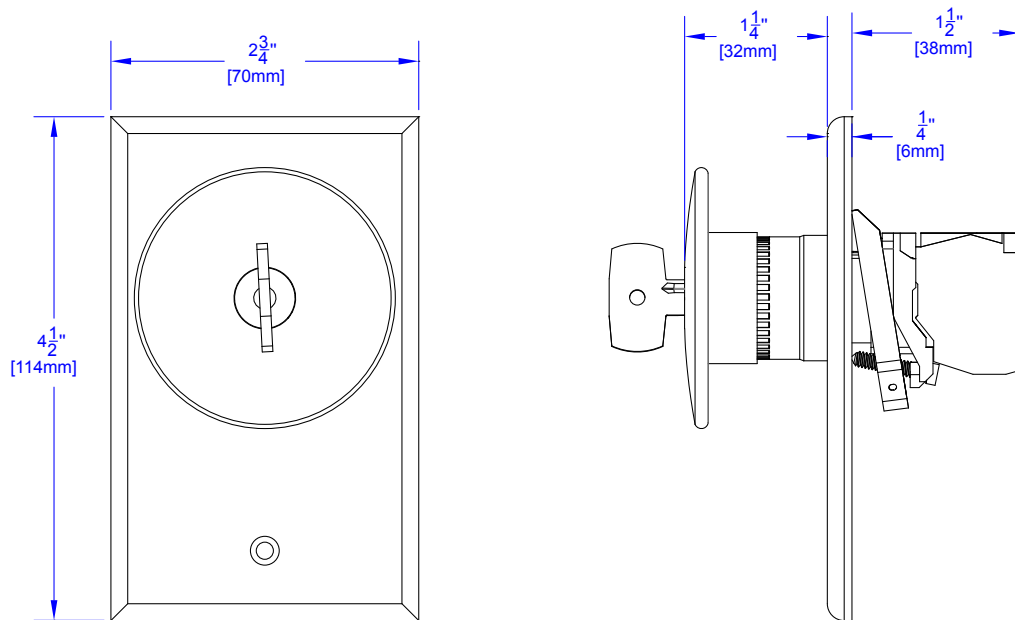
**Momentané :** Lorsqu'on appuie sur l'interrupteur, le pôle de courant passe à l'état opposé jusqu'à ce qu'on le relâche.  
**Maintenu :** Lorsqu'on appuie sur l'interrupteur, il passe au pôle opposé jusqu'à ce qu'on appuie de nouveau sur le bouton.

CONFIGURATION DE CÂBLAGE ET CODE DE COULEURS		
TYPE D'INTERRUPTEUR	UNIPOLAIRE UNIDIRECTIONNEL (SPST) N/O	UNIPOLAIRE UNIDIRECTIONNEL (SPST) N/F
COMMUN	NOIR	NOIR
NORMALEMENT OUVERT	NOIR	
NORMALEMENT FERMÉ		NOIR

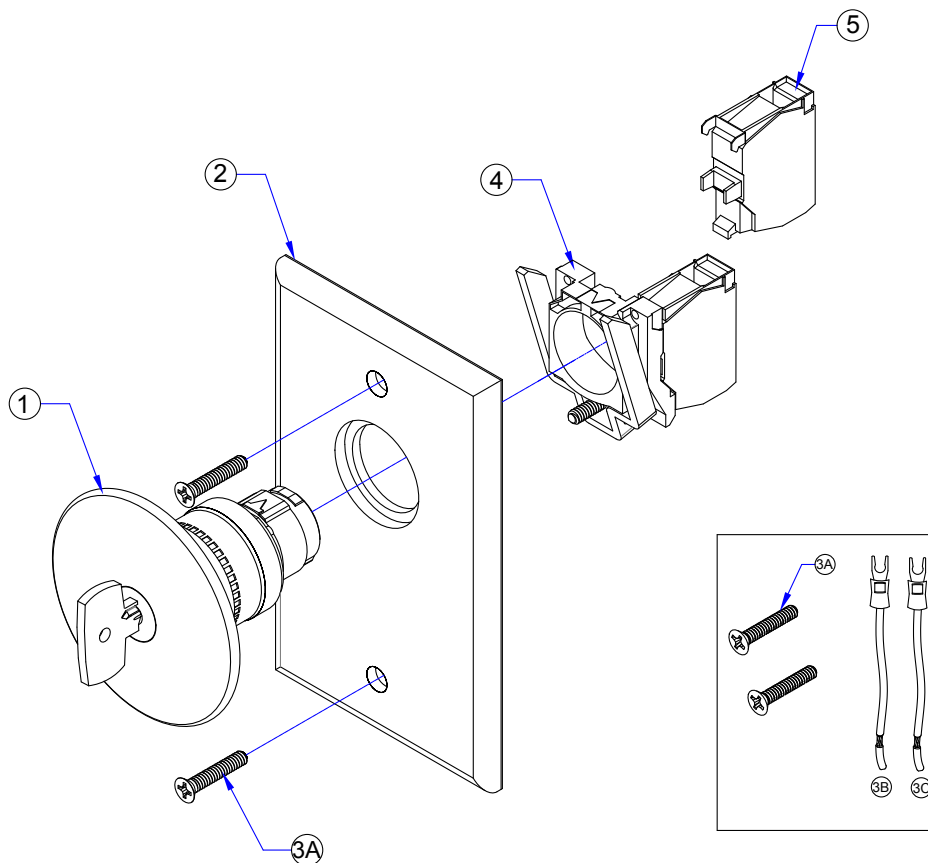
## BOUTONS-POUSOIRS VERROUILLABLES SÉRIE CM-6000

INSTRUCTIONS D'INSTALLATION

### 6. SÉRIE CM-6000 – VUE DE FACE ET DE CÔTÉ



### 7. INFORMATIONS SUR LES PIÈCES



RENSEIGNEMENTS DE COMMANDE POUR LES PIÈCES DE RECHANGE		
NUMÉRO DE PIÈCE	DESCRIPTION	
60-66A012	BOUTON COUP DE POING ROUGE MAINTENU DE 2 3/8 po (60 mm) VERROUILLABLE AVEC CLÉ DE DÉVERROUILLAGE.	
60-41A003	PLAQUETTE SIMPLE EN ALUMINIUM MOULÉ H 4 1/2 po x L 2 3/4 po x P 1/4 po (114 mm x 70 mm x 6 mm)	
TROUSSE DE PIÈCES		
NUMÉRO DE PIÈCE	DESCRIPTION	
<b>POUR CONTACTS N/F ET N/O</b>	(A) VIS CRUCIFORME ZINGUÉE 6-32 x 3/4 À TÊTE PLATE	
60-34B024	(B) FIL ORANGE DE 6 po (152 mm) AVEC COSSE RECTANGULAIRE ISOLÉE	
	(C) FIL BLEU DE 6 po (152 mm) AVEC COSSE RECTANGULAIRE ISOLÉE	
<b>POUR CONTACTS N/O</b>	(A) VIS CRUCIFORME ZINGUÉE 6-32 x 3/4 À TÊTE PLATE	
60-34B025	(B) FIL BLEU DE 6 po (152 mm) AVEC COSSE RECTANGULAIRE ISOLÉE	
	(C) FIL GRIS DE 6 po (152 mm) AVEC COSSE RECTANGULAIRE ISOLÉE	
<b>POUR CONTACTS N/F</b>	(A) VIS CRUCIFORME ZINGUÉE 6-32 x 3/4 À TÊTE PLATE	
60-34B026	(B) FIL ORANGE DE 6 po (152 mm) AVEC COSSE RECTANGULAIRE ISOLÉE	
	(C) FIL GRIS DE 6 po (152 mm) AVEC COSSE RECTANGULAIRE ISOLÉE	
OPTIONS DE CONTACTS		
NUMÉRO DE MODÈLE	DESCRIPTION	
CM-6030	ROUGE, POUSSER POUR VERROUILLER, AVEC CLÉ DE DÉVERROUILLAGE, NORMALEMENT OUVERT, MAINTENU	
CM-6040	ROUGE, POUSSER POUR VERROUILLER, AVEC CLÉ DE DÉVERROUILLAGE, NORMALEMENT FERMÉ, MAINTENU	
CM-6050	ROUGE, POUSSER POUR VERROUILLER, AVEC CLÉ DE DÉVERROUILLAGE, NORMALEMENT OUVERT ET NORMALEMENT FERMÉ, MAINTENU	
OPTIONS DE CONTACTS		
NUMÉRO DE PIÈCE	NUMÉRO D'ARTICLE	NUMÉRO D'ARTICLE
60-66C000	1	BLOC DE CONTACTS NORMALEMENT OUVERTS
60-66C001	1	BLOC DE CONTACTS NORMALEMENT FERMÉS
60-66C002	1	BLOC DE CONTACTS NORMALEMENT OUVERTS ET NORMALEMENT FERMÉS
BOÎTIERS DE MONTAGE COMPATIBLES EN OPTION		
NUMÉRO DE PIÈCE	DESCRIPTION	
<b>POUR MONTAGE SIMPLE</b>		
CM-31	MANCHON POUR BOÎTIER ÉLECTRIQUE EN APPLIQUE PROF. NORMALE DE 2 3/4 po X 4 1/4 po (70 mm X 108 mm). ACIER INOXYDABLE DE FORTE ÉPAISSEUR	
CM-CPC1	COUVERCLE RABATTABLE TRANSPARENT RÉSISTANT AU VANDALISME ET AUX INTEMPÉRIES	
CM-34D	BOÎTIER EN APPLIQUE EXTRA PROFOND EN POLYMÈRE GRIS ROBUSTE H 4 1/2 po x L 2 3/4 po x P 3 po (117 mm X 70 mm X 76 mm)	
CM-34AL	BOÎTIER EN APPLIQUE ROBUSTE EN ALUMINIUM MOULÉ, PROFONDEUR NORMALE, ENTRÉE DE CONDUIT FILETÉE L 4 1/2 po x H 2 3/4 po x P 1 3/4 po (144 mm x 70 mm x 44 mm)	