

## Dispositifs d'activation de porte

# CM-850 Commutateur d'ouverture de porte

## INSTRUCTIONS D'INSTALLATION

### CE PAQUET COMPREND:

- 1 x schéma de câblage CM-850
- 1 x interrupteur de déverrouillage de porte avec cadre
- 2 x vis autotaraudeuses à tête plate Phillips n° 6 de 3/4"
- 2 x chevilles murales de 3/16"



### 1. DESCRIPTION GÉNÉRALE

Le commutateur à bascule Camden pour montage en saillie est idéal pour être installé sous un bureau ou un comptoir. Il peut être utilisé pour déverrouiller une porte pour les visiteurs ou comme dispositif de signalisation dans une situation de panique. Ses contacts de forme "C" peuvent être facilement configurés sur le terrain pour un fonctionnement momentané (par défaut) ou maintenu. La finition beige neutre s'intègre bien dans la plupart des environnements de bureau. L'actionneur de grande taille fournit un retour d'information positif sur l'activation réussie de l'interrupteur.

### 2. SPÉCIFICATIONS

Configuration	Momentané - SPDT (Commun, N.F., N.O.) Maintenu - SPST (Common, N.F., N.O.)
Intensité nominale du commutateur	10A @ 30V DC
Finition	Beige

### 3. DIMENSIONS

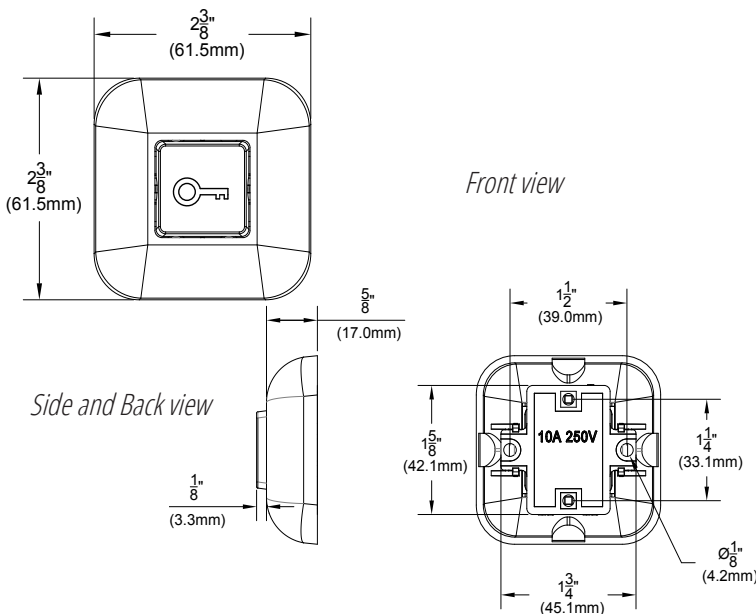


Figure 3.1: Dimensions de la commande d'ouverture de porte

### 4. INSTRUCTIONS DE CÂBLAGE

La disposition des contacts du CM-850 a le terminal commun de l'interrupteur à une extrémité et les bornes normalement ouvertes et normalement fermées sont à l'autre extrémité. Lorsqu'on fait face à l'interrupteur et que le terminal commun est situé en haut, vous verrez que le terminal normalement fermé sera en bas vers la gauche et le terminal normalement ouvert sera en bas vers la droite.

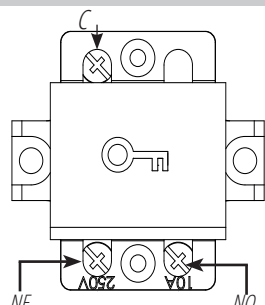


Figure 4.1: Schéma de câblage

### 5. DIAGRAMMES (COMMENT CÂBLER)

#### Utilisation du CM-850 pour déverrouiller une gâche à échec sécurisé (Action momentané)

1. Connectez le fil négatif de la gâche au terminal négatif de l'alimentation électrique.
2. Connectez le fil positif de la gâche au terminal normalement ouvert du commutateur.
3. Reliez le terminal commun du commutateur au terminal positif de l'alimentation électrique.

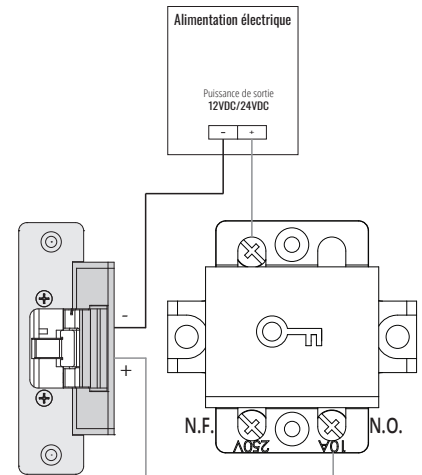


Figure 5.1: CM-850 (Action momentané) utilisé pour déverrouiller une gâche à échec sécurisé

#### Utilisation du CM-850 comme alarme de panique pour un panneau d'alarme (action maintenue)

1. Reliez le terminal commun du commutateur à l'entrée du panneau d'alarme.
2. Connectez le terminal normalement fermé à la masse du panneau.

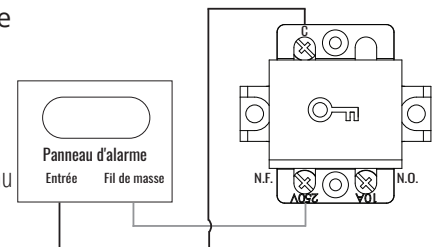
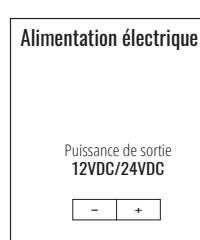


Figure 5.2: CM-850 (Action maintenue) utilisé comme alarme de panique pour un panneau d'alarme



#### Utilisation du CM-850 pour déverrouiller un verrou magnétique (action momentané)

1. Connectez le fil négatif de la serrure magnétique au terminal négatif de l'alimentation électrique CC.
2. Fixez le fil positif de la serrure magnétique au terminal normalement fermé du commutateur.
3. Reliez le terminal commun du commutateur au terminal positif de l'alimentation électrique CC.

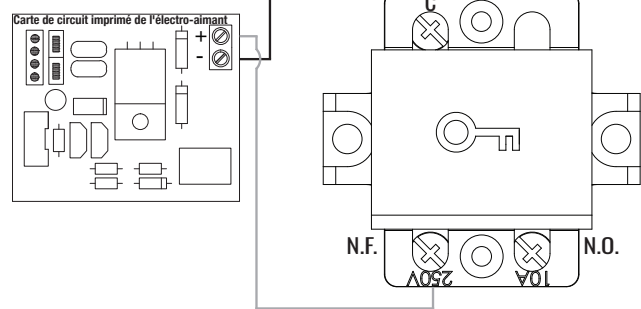


Figure 5.3: CM-850 (Action maintenue) pour déverrouiller un verrou magnétique

# CM-850 Commutateur d'ouverture de porte

## INSTRUCTIONS D'INSTALLATION

### 6. INSTALLATION

Le CM-850 peut être monté pratiquement n'importe où, à portée de bras. Les emplacements les plus courants seraient sous un comptoir ou un bureau, ou monté sur un mur. Des précautions doivent être prises pour éviter que le CM-850 ne soit activé accidentellement. Pour déverrouiller une porte pour les visiteurs ou lorsqu'il est utilisé comme dispositif de signalisation en situation de panique, il est préférable de le garder hors de vue, loin de tout élément pouvant l'activer faussement.

#### Montage sous un comptoir ou un bureau

1. Insérez un petit tournevis à tête plate comme indiqué sur la figure 6.1 et soulevez-le doucement jusqu'à ce qu'il dépasse la languette de montage, puis retirez l'interrupteur de son boîtier.
2. Placez la partie contact du CM-850 à l'endroit où il doit être monté. Ensuite, insérez les vis autotaraudeuses de montage dans les trous de montage et serrez-les bien à l'emplacement. Ne pas trop serrer.

**Remarque:** Lors du montage près du bord du bureau ou du comptoir, prévoyez un espace supplémentaire pour le boîtier de l'interrupteur afin de ne pas dépasser le bord.

3. Appuyez sur le boîtier de l'interrupteur sur les contacts câblés jusqu'à ce que vous entendiez un clic pour vous assurer qu'il est bien fixé.

#### Montage sur un mur

1. Insérez un petit tournevis à tête plate comme indiqué sur l'image ci-dessus et soulevez-le doucement jusqu'à ce qu'il dépasse la languette de montage, puis retirez l'interrupteur de son boîtier.
2. Placez la partie contact du CM-850 à l'endroit où il doit être monté.
3. Placez un niveau sur le dessus pour vous assurer qu'il est monté droit et aligné (voir Figure 6.3).
4. Insérez un crayon dans les deux trous de montage pour marquer l'emplacement des chevilles murales fournies. Percez ou poinçonnez l'endroit marqué et ins.
5. Insérez les vis autotaraudeuses de montage dans les trous de montage et serrez-les bien à l'emplacement. Ne pas trop serrer.
6. Appuyez sur le boîtier de l'interrupteur sur les contacts câblés jusqu'à ce que vous entendiez un clic pour vous assurer qu'il est bien fixé.

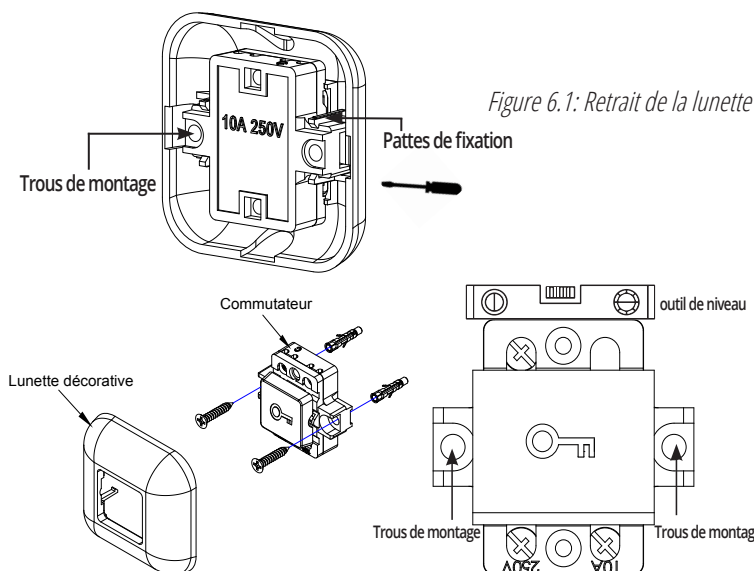


Figure 6.1: Retrait de la lunette

Figure 6.2: Vue éclatée

Figure 6.3: Montage de l'interrupteur sur un mur

### 7. FONCTIONNEMENT

#### Changement du mode de fonctionnement du CM-850 (De momentané à maintenu)

1. Lorsque vous regardez l'arrière du CM-850 et que les puissances nominales sont telles qu'indiquées sur la Figure 6.1, vous verrez les languettes de montage à gauche et à droite.
2. Insérez un petit tournevis à tête plate comme indiqué sur la Figure 7.1 et soulevez-le doucement jusqu'à ce qu'il dépasse la languette de montage, puis retirez l'interrupteur de son boîtier.
3. En regardant l'interrupteur, vous verrez qu'un côté est vers le haut et l'autre vers le bas. (Voir Figure 7.2(a))
4. En regardant sous le côté qui est vers le haut, vous verrez un petit ressort. (Voir Figure 7.2(b))
5. À l'aide d'un petit tournevis à tête plate, poussez le ressort vers le bas pour le dégager de son support sur la partie basculante de l'interrupteur. (Voir Figure 7.2(c))
6. Conservez le ressort au cas où vous auriez besoin de rendre l'interrupteur momentané à l'avenir. (Voir Figure 7.2(d))

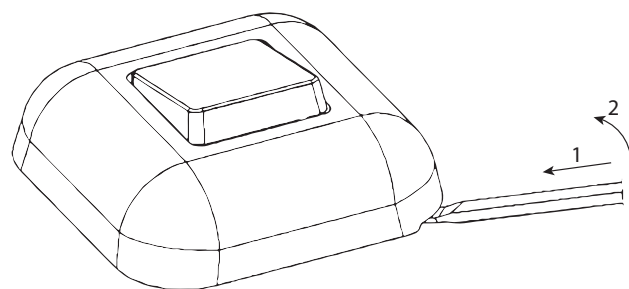


Figure 7.1: Retrait de la lunette

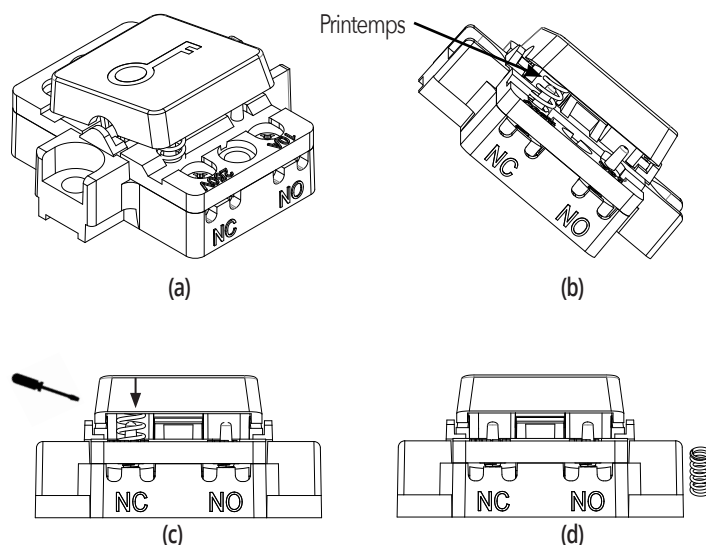


Figure 7.2: Passage du mode momentané au mode maintenu