

Dispositifs d'activation de porte

# Séries CM-45, CM-46 et CM-46CB

## Plaque de poussée

### INSTRUCTIONS D'INSTALLATION



#### CE PAQUET COMPREND :

- (1) Plaque de poussée "All Active"
- (1) Kit de pièces détachées



CM-45



CM-46



CM-46CB

### 1. DESCRIPTION GÉNÉRALE

Les interrupteurs tout-actifs des séries Camden Door Controls CM-45/46 sont des commandes de porte conformes à l'ADA, robustes et résistantes aux intempéries. Les plaques frontales carrées de 4 1/2" sont en acier inoxydable ou en aluminium, et les assemblages sont conçus pour une installation facile. Les deux séries se montent sur des boîtiers électriques standard à une ou deux positions. La série CM-45 est vendue comme un assemblage complet, qui est monté sur le boîtier encastré (ou boîtier de surface) à l'aide de vis Allen en acier inoxydable et d'une clé hexagonale (incluse avec l'interrupteur). L'accès aux vis de montage se fait par de petits trous à l'avant de la plaque frontale. Cela offre une résistance au sabotage, tout en maintenant une apparence générale attrayante. La série CM-46 est vendue en tant qu'assemblage en deux parties. L'assemblage arrière est monté sur le boîtier encastré (ou boîtier de surface). La plaque frontale est ensuite vissée à l'assemblage arrière à l'aide de vis standard ou de sécurité (incluses dans le kit). Les interrupteurs SPDT (et DPDT en option) sont homologués UL/CSA et sont évalués à 15 ampères @ 30 VDC. Les interrupteurs à poussoir sont proposés avec différents graphismes et dans diverses finitions architecturales. Des configurations étanches sont également disponibles.

### 2. SPÉCIFICATIONS

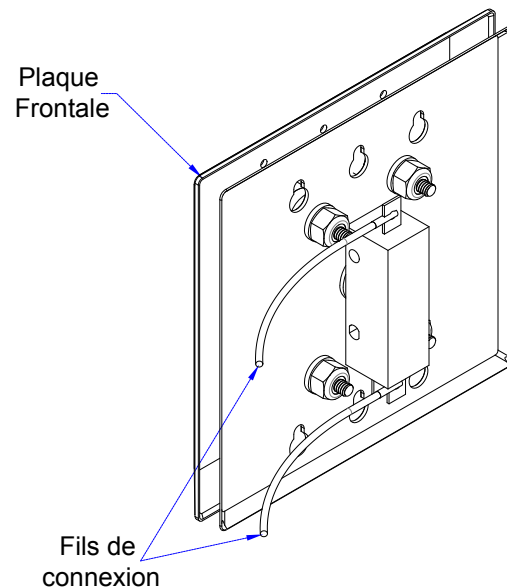
Tension	12/24V DC
Type de contact	SPDT FORM 'C
Type d'interrupteur	Momentané
Puissance de contact	15A @ 30 VDC
Finition standard	CM-45, CM-46 : US32/630 CM-46CB : peinture en poudre bleue
Dimensions	Séries CM-45, CM-46 et CM-46CB: 4-1/2" H x 4-1/2" L x 1-3/8" P (114mm x 114mm x 34mm)

### 3. APPLICATION

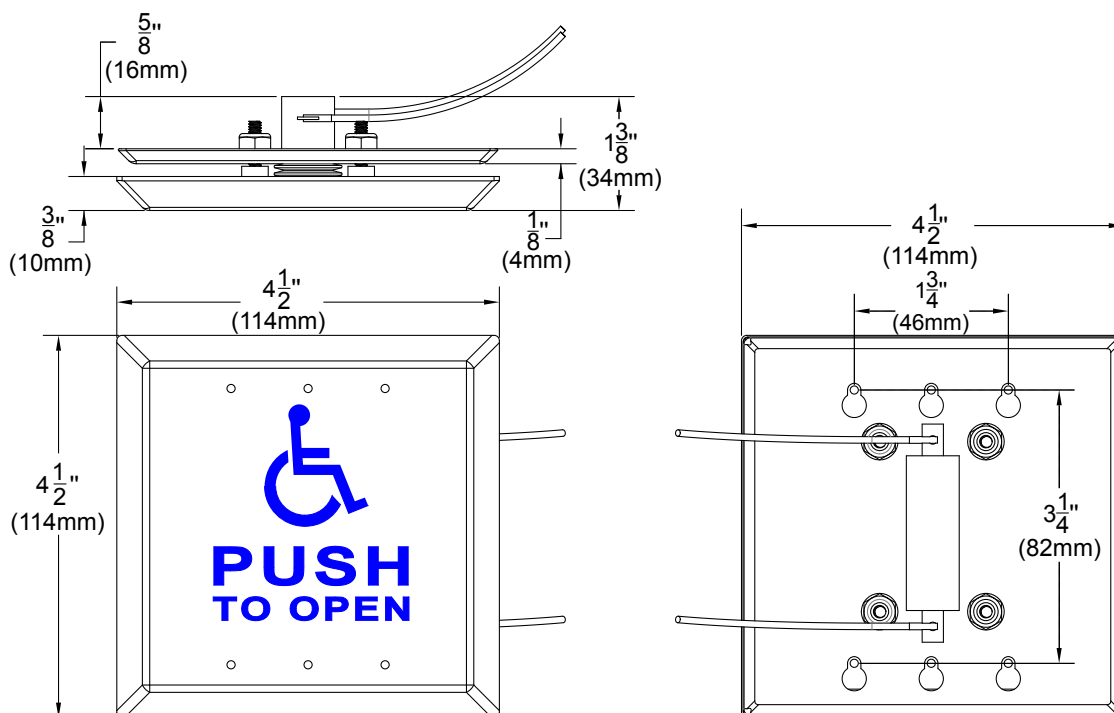
Les interrupteurs à bouton-poussoir Camden 'all-active' sont conçus pour les endroits où un interrupteur facile à activer et à haute visibilité est désiré. Ils sont idéaux pour les zones à forte circulation, les hôpitaux, les accès pour fauteuils roulants, les résidences pour personnes âgées, etc. Ils peuvent être montés en surface ou encastrés.

Les interrupteurs à plaque Camden "tout-actif" sont conçus pour commander des gâches électriques, des serrures électromagnétiques et des portes automatiques. Ils peuvent également être utilisés pour le shuntage, le contournement des alarmes, les demandes de sortie, les fonctions temporisées et de nombreuses autres applications.

Les interrupteurs sont conçus pour une utilisation à haute fréquence dans des environnements intérieurs et extérieurs. Les interrupteurs Camden sont polyvalents et peuvent être fournis dans différentes configurations et finitions pour s'adapter à toute application commerciale, industrielle ou institutionnelle. pour s'adapter à toute application commerciale, industrielle ou institutionnelle.



## 4. DIMENSIONS



## 5. INSTALLATION ET CÂBLAGE

### Pour la série CM-45

#### Options de Montage:

- Le CM-45 peut être installé de manière encastrée ou en surface.

#### Sélection d'un boîtier pour montage en surface:

- Reportez-vous à la section « Pièces et informations » (page 5) pour choisir un boîtier approprié.

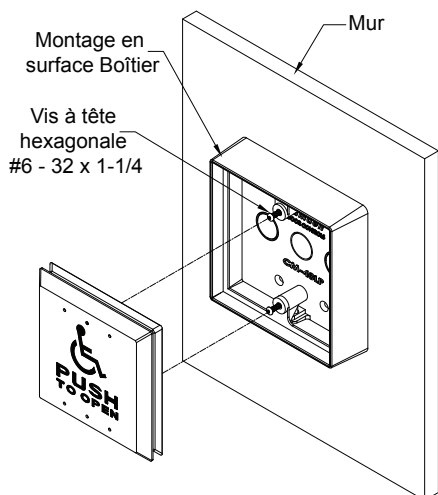
#### Processus d'installation:

- Utilisez deux vis #6-32 x 1 - 1/4\"

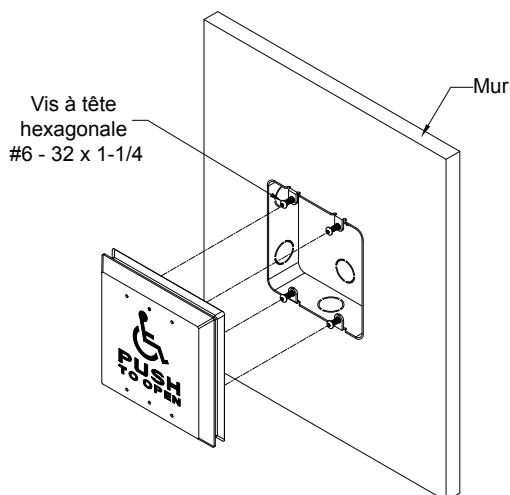
- Insérez les vis dans les trous de montage désignés, mais ne les serrez pas complètement à ce stade.

#### Fixation de l'interrupteur :

- Alignez le CM-45 de manière à ce que les têtes de vis s'insèrent dans les fentes situées à l'arrière du commutateur.
- Une fois le CM-45 en place, procédez à sa fixation.
- Insérez la clé hexagonale dans les trous de la plaque frontale pour accéder aux vis et les serrer.



CM-45 Montage en surface



CM-45 Encastré

## Pour la série CM-45

### Options de montage:

- Le CM-46 offre des méthodes d'installation flexibles avec des options d'encastrement ou de montage en surface.
- Reportez-vous à la section « Pièces et informations » (page 5) pour choisir un boîtier approprié.

### Préparation de l'installation :

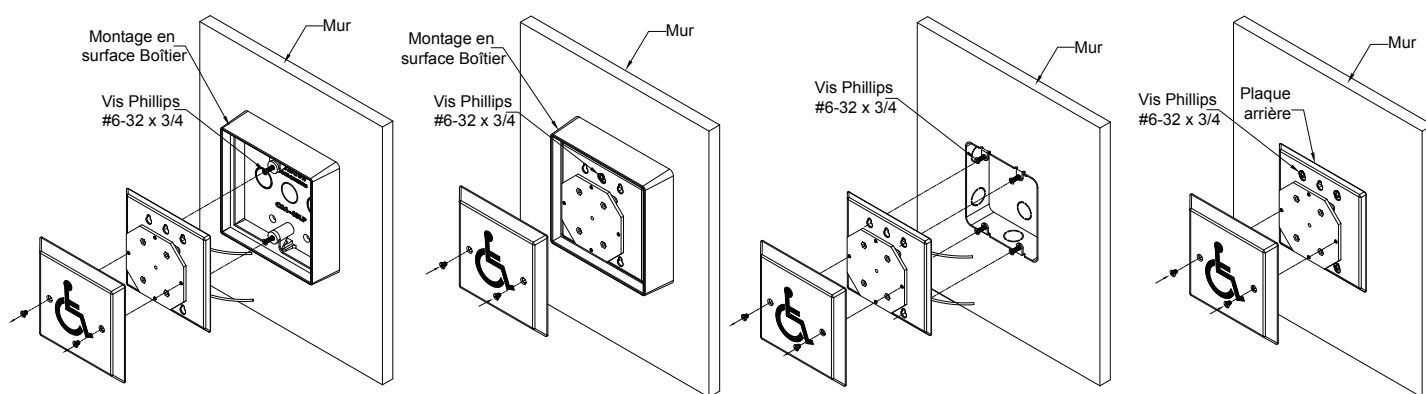
- Commencez par retirer les vis #6-32 x 3/16" du plastron. Elles seront utilisées ultérieurement pour refixer le plastron après le montage de la plaque arrière.

### Montage de la plaque arrière:

- La plaque arrière du CM-46 est montée à l'aide de vis Phillips 6-32 x 3/4".
- Positionnez la plaque arrière contre la surface de montage ou le boîtier et fixez-la en place avec les vis Phillips #6-32 x 3/4". Veillez à ce que ces vis soient correctement serrées.

### Remise en place du plastron:

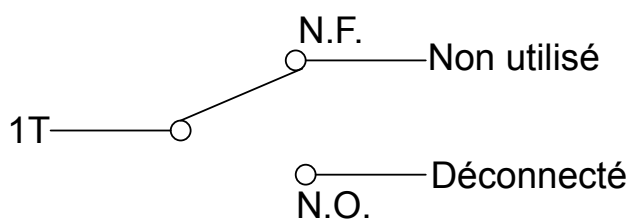
- Une fois la plaque arrière bien fixée, alignez la plaque frontale avec la plaque arrière.
- Fixez à nouveau le plastron en insérant et en serrant les vis #6-32 x 3/16" retirées précédemment.



## CÂBLAGE

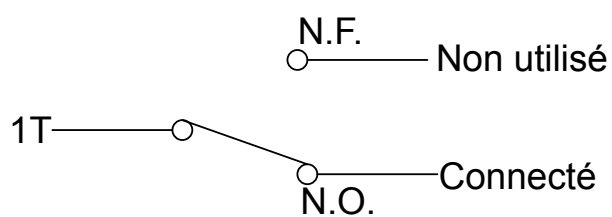
L'interrupteur n'est pas enfoncé

SPDT



L'interrupteur est enfoncé

SPDT



Momentané : Lorsque l'on appuie sur l'interrupteur, le pôle de courant passe à l'état opposé jusqu'à ce qu'il soit relâché.

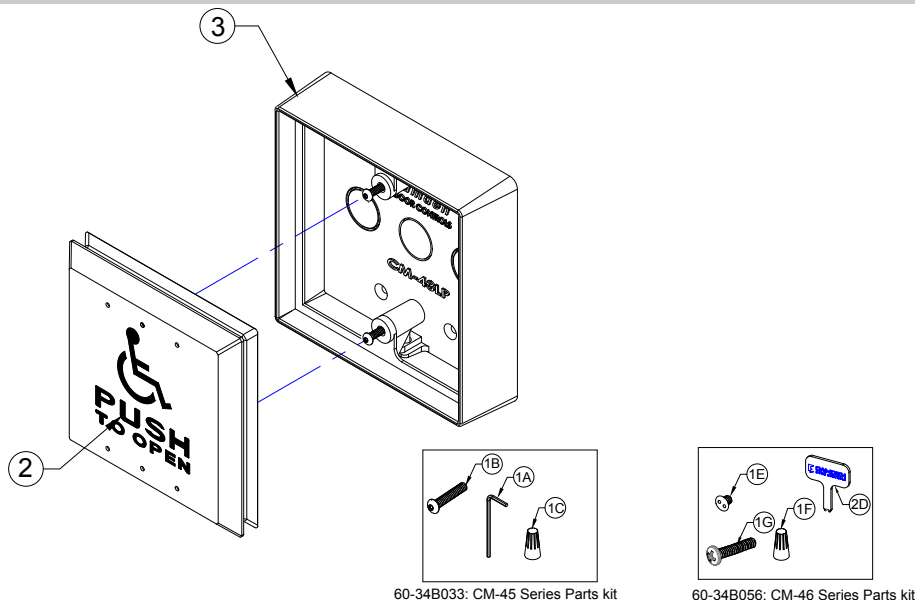
### SCHÉMA DE CÂBLAGE

ÉTAT DE L'INTERRUPTEUR	Terminal COM	Terminal NO	Terminal NF	État de la connexion
Non Enfoncé	Connecté	Déconnecté	Non utilisé	Pas de connexion
Pressé	Connecté	Connecté	Non utilisé	COM connecté à NO

# Séries CM-45, CM-46 et CM-46CB Plaque de poussée

INSTALLATION INSTRUCTIONS

## 6. INFORMATIONS SUR LES PIÈCES



### NUMÉROS DE MODÈLE

NUMÉRO DE MODÈLE	DESCRIPTION
CM-45 SERIES	4-1/2" SQUARE PUSH PLATE SWITCH
CM-46 SERIES	INTERRUPTEUR À PLAQUE DE POUSSÉE CARRÉE DE 4-1/2", VIS APPARENTES
CM-46CB SERIES	INTERRUPTEUR À PLAQUE DE POUSSÉE BLEUE CARRÉE DE 4-1/2", GRAPHIQUES BLANCS, VIS APPARENTES

### KIT DE PIÈCES

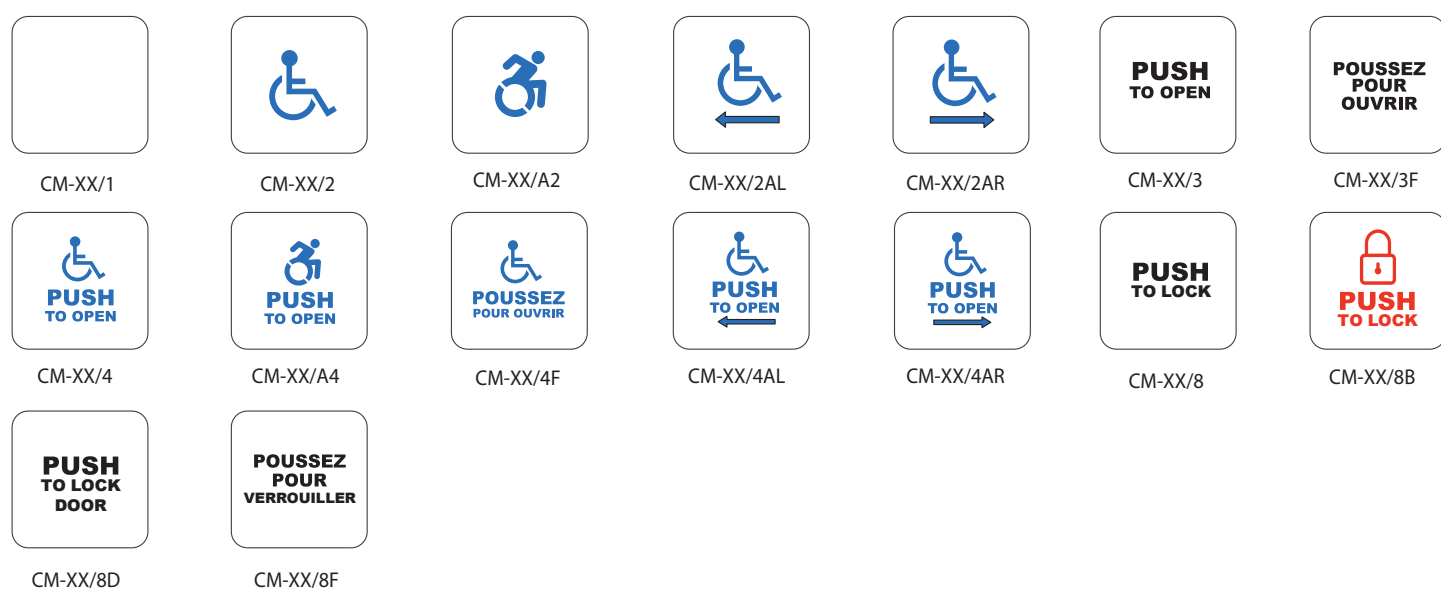
NUMÉRO D'ARTICLE	NUMÉRO DE PIÈCE	DESCRIPTION
	POUR LA SÉRIE CM-45	
1	60-34B033	(A) PETITES CLÉ HEXAGONALES 5/64" BRAS COURT (B) 6-32 X 1-1/4 S/S BUT HD SOCKET CAP SCREW (C) ÉCROU DE FIL EN PLASTIQUE GRIS AVEC RESSORT
	60-34B056	(D) VIS INVIOLENT À ŒIL DE SERPENT (E) VIS D'INVIOLENT 6-32 X 3/16" À ŒIL DE SERPENT (F) ÉCROU EN FIL DE PLASTIQUE GRIS AVEC RESSORT (G) VIS À TÊTE CYLINDRIQUE PHILLIPS 6-32 X 3/4

### OPTION GRAPHISME DE FACE

NUMÉRO D'ARTICLE	NUMÉRO DE PIÈCE	DESCRIPTION
2	CM-XX/1	PLAQUE FRONTALE VIERGE EN ACIER INOXYDABLE
	CM-XX/2	LOGO FAUTEUIL ROULANT EN BLEU
	CM-XX/A2	PLAQUE FRONTALE AVEC LOGO HOMME EN ACTION EN BLEU
	CM-XX/2AL	LOGO FAUTEUIL ROULANT AVEC FLÈCHE POINTANT VERS LA GAUCHE EN BLEU
	CM-XX/2AR	LOGO FAUTEUIL ROULANT AVEC FLÈCHE POINTANT VERS LA DROITE EN BLEU
	CM-XX/3	GRAPHISME "PUSH TO OPEN" EN NOIR
	CM-XX/3F	GRAPHISME "POUSSEZ POUR OUVRIR" EN NOIR
	CM-XX/4	LOGO POUR FAUTEUIL ROULANT AVEC "PUSH TO OPEN" LOGO EN BLEU

NUMÉRO D'ARTICLE	NUMÉRO DE PIÈCE	DESCRIPTION
2	CM-XX/A4	LOGO HOMME EN ACTION AVEC "PUSH TO OPEN" EN BLEU
	CM-XX/4F	LOGO FAUTEUIL ROULANT AVEC "POUSSEZ POUR OUVRIR" EN BLEU
	CM-XX/4AL	LOGO POUR FAUTEUIL ROULANT AVEC LOGO "PUSH TO OPEN ET FLÈCHE POINTANT VERS LA GAUCHE" EN BLEU
	CM-XX/4AR	LOGO POUR FAUTEUIL ROULANT AVEC " PUSH TO OPEN ET FLÈCHE POINTANT VERS LA DROITE" EN BLEU
	CM-XX/8	GRAPHISME "PUSH TO LOCK" EN NOIR
	CM-XX/8B	SYMBOLE DE SERRURE EN ROUGE AVEC LOGO "PUSH TO LOCK"
	CM-XX/8D	"PUSH TO OPEN DOOR" EN NOIR
	CM-XX/8F	GRAPHISME "POUSSEZ POUR VERROUILLER" EN NOIR

**REMARQUE:** Pour la série CM-46CB, tous les graphiques sont blancs.



## BOÎTES DE MONTAGE COMPATIBLES OPTION

NUMÉRO D'ARTICLE	NUMÉRO DE PIÈCE	DESCRIPTION
3	CM-43CBL	BLACK POLYMER (ABS) SURFACE BOX, STANDARD DEPTH, PROVISION FOR WIRELESS, DOUBLE WALL
	CM-43LP	BLACK POLYMER (ABS) SURFACE BOX, SHALLOW DEPTH, FLAME/IMPACT RESISTANT, 5" X 5" X 1-3/8".
	CM-48AL	ANODIZED ALUMINUM SURFACE BOX, SHALLOW DEPTH
	CM-44	SURFACE BOX, SHALLOW DEPTH, OFFSET MOUNT (ON JAMB). STAINLESS STEEL 4-1/2" W X 4-1/2" H X 5/8" D.
	CM-540B	SURFACE BOX, SHALLOW DEPTH. FLAME AND IMPACT RESISTANT BLACK POLYMER (ABS) 4-13/16" X 4-13/16" X 5/8"
	CM-67	SLEEVE COVER FOR STANDARD DOUBLE GANG SURFACE BOX. HEAVY GAUGE STAINLESS STEEL
	CM-49C	ADAPTER PLATE FOR MOUNTING ON DOUBLE GANG OR 4" SQUARE BOX 4" X 1/16"
	CM-55CBL	BLACK POLYMER, ABS FLUSH BOX WITH STANDARD DEPTH, FLAME/IMPACT 6-1/2" W X 6-1/2" H X 2"



Ouvrir de nouvelles portes à l'innovation, à la qualité et à l'assistance !

Appelez-nous : 1.877.226.3369 / 905.366.3377  
Visitez : [www.camdencontrols.com](http://www.camdencontrols.com)



Certified ISO 9001:2015

Fichier : Plaque de poussée des séries CM-45 et CM-46  
Rev.: 07 Juin 2024  
N° de la pièce: 40-82B305F