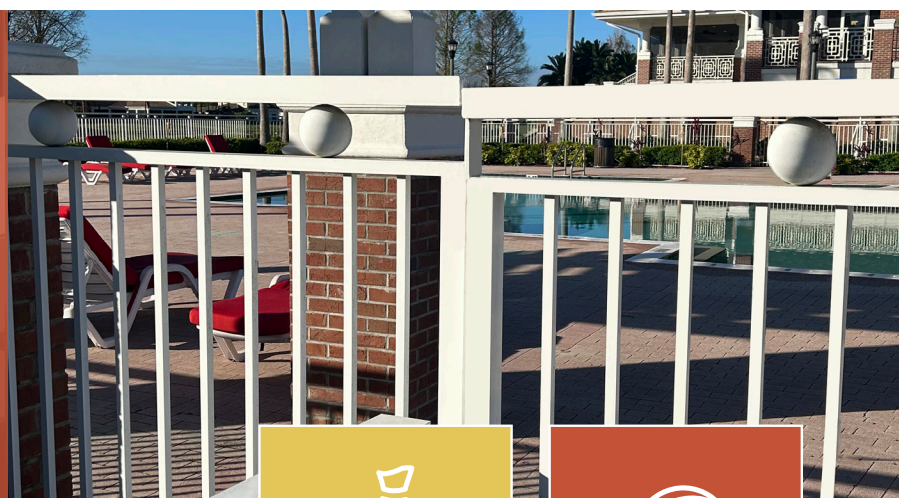


Série CX-ED1959 de gâches électriques extérieures



Les gâches extérieures de la série Camden CX-ED1959 sont construites en acier inoxydable robuste avec une plaque frontale carrée ANSI intégrée et une performance de Grade 1. Compatibles avec les serrures à mortaise cylindriques et centrales sans verrous. Les modèles de la série CX-ED1959 comprennent un boîtier de montage en acier peint épais sans frais supplémentaires.

Les gâches CX-ED1959-MB sont spécialement conçues pour les portes et portails extérieurs exposés. Le CX-ED1959RM-MB est une gâche extérieure de premier ordre, conçue pour les portes équipées de dispositifs de sortie RIM.



CX-ED1959-MB - Pour serrures à mortaise cylindriques et centrales (sans verrous)

CX-ED1959RM-MB - Conçu pour les dispositifs de sortie RIM

Caractéristiques

- Gâche de Grade 1 pour portes et portails extérieurs
- Projection de loquet de 7/8"
- Boîtier de montage en métal inclus
- Conception universelle:
 - Sélectable 12/24V DC
 - Fonctionnement sécurisé/échec sélectionnable
- Plaque frontale carrée ANSI intégrée
- Construction en acier inoxydable robuste
- Connecteurs faciles à installer
- Garantie de 5 ans



SPÉCIFICATIONS

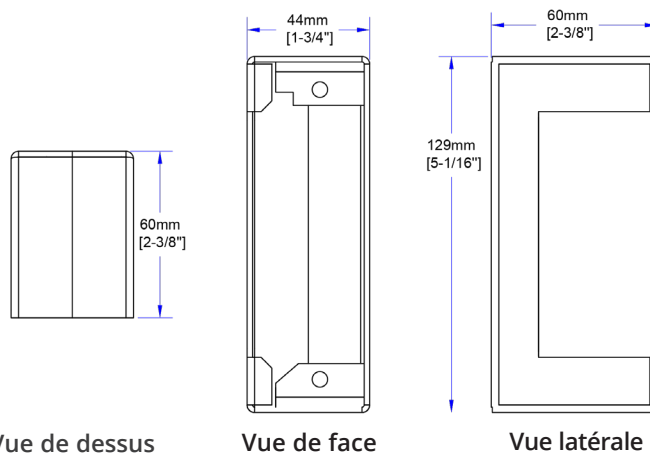
TENSION:	12/24V DC
CONSUMMATION:	280mA / 140mA
RÉSISTANCE STATIQUE:	1,500 Lbs.
RÉSISTANCE DYNAMIQUE:	70 Ft-Lbs.
ENDURANCE:	1,000,000 Cycles (testé en usine) 250,000 Cycles (certifié UL)
OUVERTURE DU LOQUET:	1-9/16" x 7/8" (40mm x 22mm)
MODES:	Échec sécurisé/ échec sélectionnable
SERVICE:	Continu
DIMENSIONS (CORPS):	4-7/8" H x 1-5/8" W x 1-11/16" D (124mm x 41mm x 43mm)

INFORMATIONS DE COMMANDE

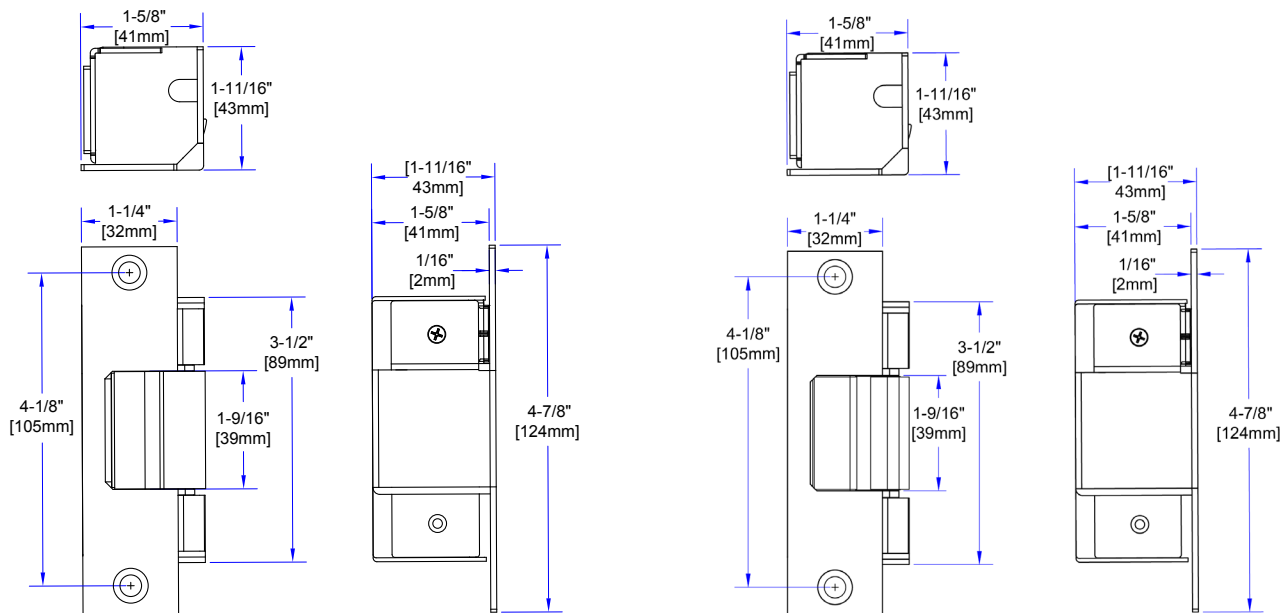
MODÈLE

CX-ED1959-MB	Gâche extérieure de Grade 1 pour portes et portails extérieurs, conçue pour être utilisée avec des serrures à mortaise cylindriques et centrales. Fourni avec boîtier de montage en métal.
CX-ED1959RM-MB	Gâche extérieure de Grade 1 pour utilisation avec dispositifs de sortie RIM, avec verrous standard ou Pullman. Fourni avec boîtier de montage en métal.

DIMENSIONS DU BOÎTIER DE MONTAGE



CORPS DE GÂCHE UNIQUEMENT



CX-ED1959

CX-ED1959RM



Ouvrir de nouvelles portes vers l'innovation, la qualité et le soutien!

2395 Skymark Ave, Mississauga, ON Canada L4W 4Y6 • Numéro sans frais: 1(877) 226-3369 (CAMDEN9)

Tél: (905) 366-3377 | Télécopie: (905) 366-3378 | Courriel: info@camdencontrols.com | www.camdencontrols.com

Réf. pièce: MKTG-LIT-SP-CXED1959-R2

