



## CM-324, CM-325 Interrupteurs sans contact à 1 relais



La famille SureWave™ d'interrupteurs sans contact est à la pointe de l'industrie en termes de sélection, de qualité et de performance.

Les interrupteurs sans contact CM-324 et CM-325 fournissent une commande d'activation de porte économique et fiable tout en éliminant la propagation des germes et en ajoutant de la commodité.

Ces interrupteurs mains libres sont dotés d'une plage de fonctionnement réglable de 1 à 30 pouces, d'une temporisation réglable de 1 à 5 secondes et offrent des performances supérieures dans toutes les conditions d'éclairage ambiant.



ALIMENTATION  
LIGNE



1  
RELAIS



MODÈLE COURTE  
PORTÉE



### 324 APPLICATION

1 relais, alimentation par ligne

Idéal pour une activation économique de la porte lorsqu'un indicateur d'état de la porte ou du verrouillage n'est pas nécessaire.



### 325 APPLICATION

1 relais, courte portée

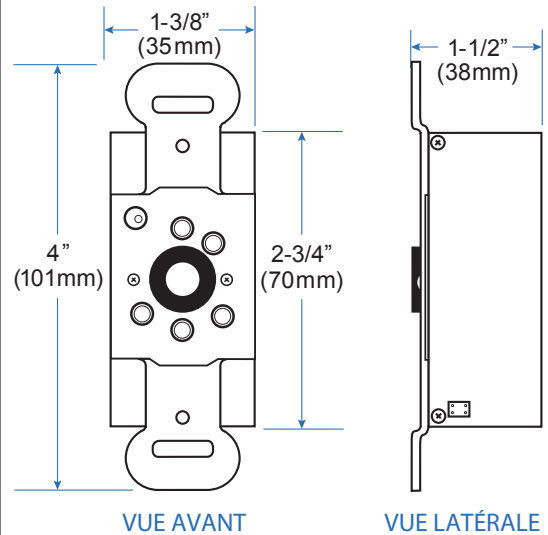
Idéal pour la détection à courte portée dans les zones confinées (telles que les toilettes) et pour résister aux fausses activations dues à des surfaces très réfléchissantes (typiquement dans les établissements de santé).



## SPÉCIFICATIONS

NOMBRE DE DÉTECTEURS :	(2) CM-324 (1) CM-325
TENSION DE FONCTIONNEMENT :	12-24 VOLTS, AC/DC ± 12%
CONSOMMATION DE COURANT :	60mA
TEMPS DE RÉPONSE :	100ms
PLAGE D'ACTIVATION :	1"- 3" (25MM – 75MM) MINIMUM 1"- 26" (25MM – 660MM) MAXIMUM
IMMUNITÉ :	11" (457MM) MIN. À PARTIR D'UNE SURFACE RÉFLÉCHISSANTE
TEMPÉRATURE DE FONCTIONNEMENT :	-4°F TO +153°F (-20°C TO +85°C)
MODES DE FONCTIONNEMENT DU RELAIS :	IMPULSION (SENS) / BASCULE
SORTIE DE RELAIS :	(1) FORME 'C' (SPDT)
PUISSANCE DE CONTACT DU RELAIS :	5 AMPÈRES À 30 VDC
TEMPORISATION :	1 OU 5 SECONDES
TYPE DE SORTIE :	SÉCURITÉ POSITIVE / SÉCURITÉ NÉGATIVE
DURÉE DE VIE ÉLECTRIQUE :	100 000 OPÉRATIONS

## DIMENSIONS DE L'INTERRUPTEUR



## MODÈLES

<b>CM-324</b>	Interrupteur économique sans contact, alimentation par ligne, 1 relais
<b>CM-325</b>	Interrupteur sans contact à courte portée, alimentation par ligne, 1 relais

## MATÉRIAU DE LA PLATE-FORME EN OPTION

(Polycarbonate noir fourni en standard)

<b>S</b>	Plaстрon en acier inoxydable
----------	------------------------------

## GRAPHIQUES OPTIONNELS DE LA PLATE-FORME (Fournis en blanc standard)



Ajouter 'F' à l'option graphique pour la langue française

## TAILLE DE LA PLATE-FORME OPTIONNELLE

(livrée en standard avec un seul groupe)

<p>Boîtier de montage en surface compatible simple groupe CM-34BL</p>	<p><b>/N</b> - Étroite Compatible avec les boîtes de montage en saillie pour montants étroits CM-23D</p>
<p><b>/W</b> - Double Gang Boîte de montage en surface compatible CM-43CBLA</p>	<p><b>/R</b> - Rond 6" Acier inoxydable seulement. Utilisation à l'intérieur seulement. Boîte de montage en surface compatible CM-69SER</p>



Pour une liste complète de tous les kits d'interrupteurs sans contact SureWave™, veuillez consulter le site [www.camdencontrols.com](http://www.camdencontrols.com).



Ouvrir de nouvelles portes vers l'innovation, la qualité et le soutien!

2395 Skymark Ave, Mississauga, ON Canada L4W 4Y6 • Numéro sans frais: 1(877) 226-3369 (CAMDEN9)  
Tél: (905) 366-3377 | Télécopie: (905) 366-3378 | Courriel: [info@camdencontrols.com](mailto:info@camdencontrols.com) | [www.camdencontrols.com](http://www.camdencontrols.com)



Réf. pièce: MKTG-LIT-SP-CM-324-325R1