



Série CM-333

Interrupteurs hybrides alimentés par pile avec 1 relais



La famille SureWave™ d'interrupteurs sans contact de Camden est à la pointe de l'industrie en termes de performance, de qualité et de valeur - avec une gamme de fonctionnalités inégalées sur le marché.

The L'interrupteur sans contact hybride CM-333 alimenté par pile et doté d'un relais offre une activation de porte " à la pointe de la technologie " tout en éliminant la propagation des germes.

Les interrupteurs sans contact alimentés par pile offrent une plage de fonctionnement réglable, une détection de mouvement sélectionnable et un fonctionnement à relais momentané ou maintenu.

APPLICATION CM-333

Hybride alimenté par pile

Conçu pour équiper les interrupteurs à plaque de poussée non alimentés avec des interrupteurs à capteur sans câblage supplémentaire.

Ces interrupteurs offrent la plus longue durée de vie des piles alcalines de tous les interrupteurs du marché, avec la possibilité d'utiliser des piles au lithium.



SPÉCIFICATIONS

NO. DE CAPTEURS IR:	1
PILES:	(2) PILES ALCALINES 'AA' (FOURNIES) (2) PILES 'AA' AU LITHIUM (EN OPTION)
DURÉE DE VIE ESTIMÉE DES PILES:	2 ANS (SUR LA BASE DE 100 OPÉRATIONS/JOUR)
PORTÉE STANDARD:	1"-28" (25,4MM - 711,2M)
MODES DE DÉTECTION DE MOUVEMENT:	MOMENTANÉ MOMENTANÉ AVEC ALARME MAINTENUE (VERROUILLAGE)
SORTIE RELAIS:	(1) FORME 'C' (SPDT)
PUISSANCE DU CONTACT DE RELAIS:	3 AMPÈRES @ 30 VDC
TYPE DE SORTIE:	SÉCURITÉ INTÉGRÉE/ FONCTIONNEMENT SANS SÉCURITÉ INTÉGRÉE
ENTRÉE:	DEMANDE DE SORTIE OU EXTERNE (CONTACT DE PORTE)

MODÈLES

CM-333	Interrupteurs hybrides alimentés par pile avec 1 relais
---------------	---

MATÉRIAU DU FACEPLATE OPTIONNEL (Polycarbonate noir standard)

S	Plastron en acier inoxydable
----------	------------------------------

PILES OPTIONNELLES (2) 'AA' ALCALINES FOURNIES

-L1	Ajouter le suffixe '-L1' pour (2) piles 'AA' au lithium au lieu de (2) piles alcalines.
CM-LP1	(2) piles lithium 'AA' fournies

TAILLE DE LA PLATE-FORME OPTIONNELLE

(livrée en standard avec un groupe)



Boîtier de montage en surface compatible simple groupe CM-34BL



/N - Étroite Compatible avec les boîtes de montage en saillie pour montants étroits CM-23DSER

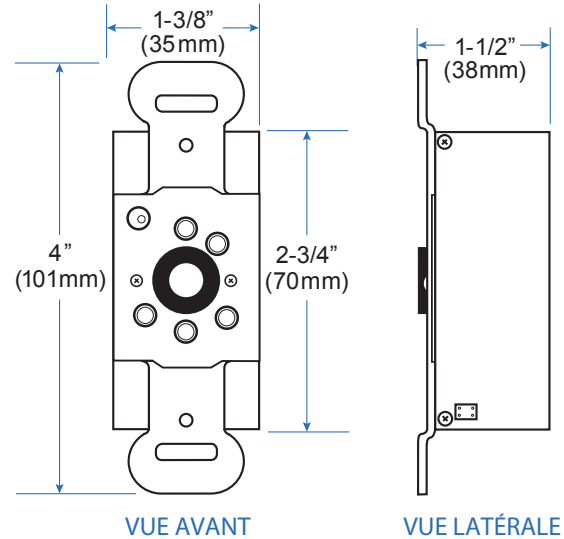


/W - Double Gang Boîte de montage en surface compatible CM-43CBLA



/R - 6" /Acier inoxydable uniquement, l'option anneau lumineux 'SGLR' est nécessaire pour l'éclairage. Boîte de surface compatible CM-69SER

DIMENSIONS DE L'INTERRUPTEUR



GRAPHIQUES OPTIONNELS DE LA PLATE-FORME (Fournis en blanc standard)



/40



/41



/42



/43



/44

Ajouter 'F' à l'option graphique pour la langue française



Pour une liste complète de tous les kits d'interrupteurs sans contact SureWave™, veuillez consulter le site www.camdencontrols.com.



Ouvrir de nouvelles portes vers l'innovation, la qualité et le soutien!

2395 Skymark Ave, Mississauga, ON Canada L4W 4Y6 • Numéro sans frais: 1(877) 226-3369 (CAMDEN9)
Tél: (905) 366-3377 | Télécopie: (905) 366-3378 | Courriel: info@camdencontrols.com | www.camdencontrols.com



Part #: MKTG-LIT-SP-CM-333R5