

Série CM 324

Interrupteur Infrarouge Actif "Mains Libres"

INSTRUCTIONS D'INSTALLATION



1. DESCRIPTION GÉNÉRALE

Sure-Wave™, l'interrupteur "mains libres" est un dispositif infrarouge actif conçu pour être utilisé avec un opérateur de porte automatique ou d'autres produits de contrôle d'accès. Les applications comprennent les portes à faible consommation d'énergie, les guichets de service au volant, les établissements de santé, la fabrication, etc.

L'ensemble s'adapte à une variété d'emplacements, d'un cadre de porte de 1-3/4" à une boîte électrique de 1 ou 2 gang. Camden propose également différentes tailles de boîtes de montage en surface.

Trois largeurs standard de plaques frontales sont disponibles:

CM-324: 2-3/4po x 4-1/2po en polycarbonate ou en acier inoxydable, convient aux boîtes électriques de gang unique.

CM-324/ N: 1-3/4po x 4-1/2po en polycarbonate ou en acier inoxydable, convient aux cadres de porte de 1-3/4" ou à notre boîte de chambranle CM-23D.

CM-324/ W: 4-1/2po x 4-1/2po en polycarbonate ou en acier inoxydable, convient aux boîtes électriques de gang unique, de double gang ou de 4 x 4.

Toutes les plaques frontales peuvent être commandées avec une face unie (/1), avec le symbole de la main qui fait signe (/2), ou avec le symbole de la main qui fait signe et les mots : AGITEZ LA MAIN POUR OUVRIR (/3).

2. SPÉCIFICATIONS

Tension d'entrée	12-24V AC/DC ± 10%
Modes de fonctionnement	Impulsion (détection) / Basculement
Température de fonctionnement	-4 à + 185 °F (-20 à +85 °C)
Durée de vie électrique	100,000 Opérations @ Capacité nominale
	500,000 Opérations @ 1/2 Capacité nominale
Consommation de courant	50 - 60 mA
Temps de réponse	100 ms
Sortie de relais	Forme 'C' (SPDT)

Type de sortie	Normal ou à sécurité positive
Capacité de contact du relais	5 ampères @ 30 VDC
Délai	1 à 5 secondes
Connexions	Fils de 22 AWG de 11 pouces
Sécurité	ID auto-changeante automatique
Technologie	Infrarouge avec porteuse modulée codée
Montage	2 x #6-32 MS
Plaques frontales	Chambranle, 1-gang et 2-gang
Portée d'activation (Voir page 4)	Réglage d'usine à 12" (304mm) Portée : 1" - 30" (25,4mm - 762mm)
Dimension	1po L x 4po H x 1-1/2po P (25,4mm x 101,6mm x 38,1mm)

3. INSTALLATION

MONTAGE

Sure-Wave™ peut être monté dans les chambranles de porte, les boîtes électriques de simple ou double gang, et les boîtes 4 x 4.

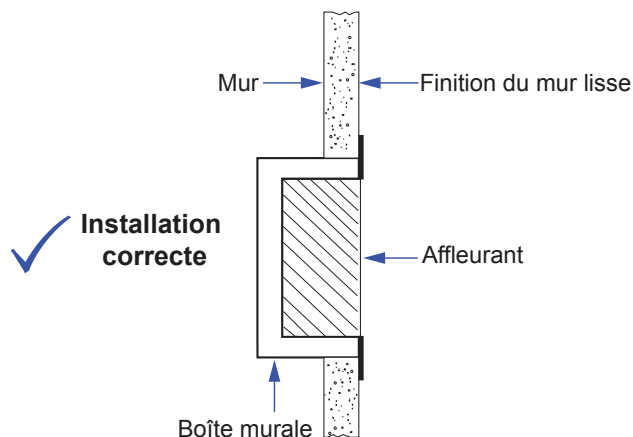
REMARQUE: Le joint d'étanchéité (inclus) est recommandé pour les emplacements extérieurs ou humides. Si vous l'utilisez avec des portes automatiques, installez-le conformément à ANSI A156.10 / A156.19.

Choisissez l'une des trois sous-sections de montage suivantes :

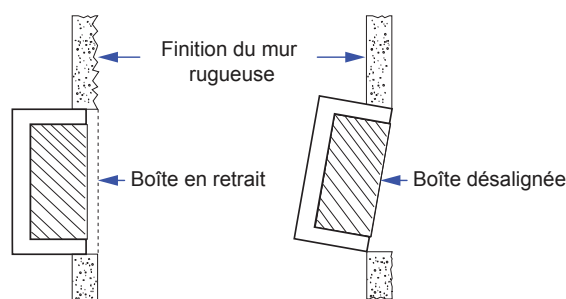
BOÎTE ÉLECTRIQUE DE SIMPLE GANG : CM-324

- 1a. Si vous utilisez une boîte encastrée, assurez-vous qu'elle est d'aplomb et carrée, et qu'elle est affleurante avec la surface du mur (voir Diagramme 1).
- 1b. Si vous utilisez une boîte de surface, assurez-vous qu'elle est sécurisée et d'aplomb.
2. Faites passer votre câble à 4 conducteurs par l'arrière ou le côté du boîtier et laissez environ 6" de queue pour le raccordement du câblage.
3. Effectuez les connexions électriques à l'appareil selon la section de câblage (suivante).
4. À l'aide du commutateur à glissière situé à l'extrémité de

Schéma 1 – Installation correcte de la boîte



✗ Installation incorrecte



l'unité, réglez le mode de fonctionnement (voir Section 4).

5. Fixez l'unité au boîtier à l'aide des deux vis #6-32 fournies
6. Appliquez l'alimentation et réglez la portée et le délai via les potentiomètres situés à l'avant de l'unité (voir Section 4 pour les réglages)
7. Fixez la plaque frontale à l'unité à l'aide des deux vis à machine noires #6-32 x 3/8 ou des vis antieffraction.

REMARQUE: Ne pas trop serrer.

Boîte électrique 2-Gang (ou 4x4) : CM-324W

- 1a. Si vous utilisez une boîte encastrée, assurez-vous que la boîte est d'aplomb et carrée, et à fleur avec la surface du mur (Voir le schéma 1).
- 1b. Si vous utilisez une boîte de surface, assurez-vous qu'elle est sécurisée et d'aplomb.
- 1c. Si vous utilisez une boîte 4 x 4, assurez-vous que la boîte est d'aplomb et carrée, et à fleur avec la surface du mur, puis fixez la plaque adaptatrice en métal (incluse dans le package CM-324W) à la boîte à l'aide des attaches appropriées.
2. Faites passer votre fil à 4 conducteurs par l'arrière ou le côté du boîtier, en laissant environ 15 cm de queue pour le raccordement du câblage.

3. Effectuez les connexions électriques à l'appareil conformément à la section de câblage (suivante).
4. À l'aide du commutateur à bascule situé à l'extrémité de l'unité, réglez le mode de fonctionnement (Voir section 4).
5. Fixez l'unité au boîtier à l'aide des deux vis #6-32 fournies.
6. Appliquez l'alimentation et ajustez la portée et le délai via les potentiomètres situés à l'avant de l'unité (Voir section 4).
7. Fixez la plaque de face à l'unité à l'aide des deux vis de machine noires #6-32 x 3/8 ou des vis inviolables.

REMARQUE : Ne pas trop serrer.

CADRE DE PORTE : CM-324N

- 1a. Si vous montez directement dans un montant en aluminium de 1" de large, faites une découpe dans le cadre de la porte à l'emplacement prévu selon le schéma 2. Percez et taraudez deux trous de montage comme indiqué.
- 1b. Si vous montez l'unité dans la boîte de montant profonde CM-23d, montez d'abord la boîte de montant selon les instructions emballées avec l'enceinte. En utilisant le CM-23D comme guide, percez un trou d'accès au fil à travers le montant pour faire passer le câblage.
2. Faites passer votre fil à 4 conducteurs par l'arrière ou le côté de l'enceinte (ou du montant) et laissez environ 15 cm de queue pour le raccordement du câblage.
3. Effectuez les connexions électriques à l'appareil conformément à la section de câblage (suivante).
4. À l'aide du commutateur à bascule situé à l'extrémité de l'unité, réglez le mode de fonctionnement. (Voir section 4)
5. Fixez l'unité à l'enceinte ou au montant à l'aide des deux vis #6-32 fournies.
6. Appliquez l'alimentation et ajustez la portée et le délai via les potentiomètres situés à l'avant de l'unité (Voir section 4).
7. Fixez la plaque de face à l'unité à l'aide des deux vis de machine noires #6-32 x 3/8 ou des vis inviolables.

REMARQUE : Ne pas trop serrer.

CÂBLAGE

ATTENTION: N'appliquez pas de courant à l'unité tant que tout le câblage secondaire n'est pas terminé, et que les interrupteurs à bascule n'ont pas été réglés.

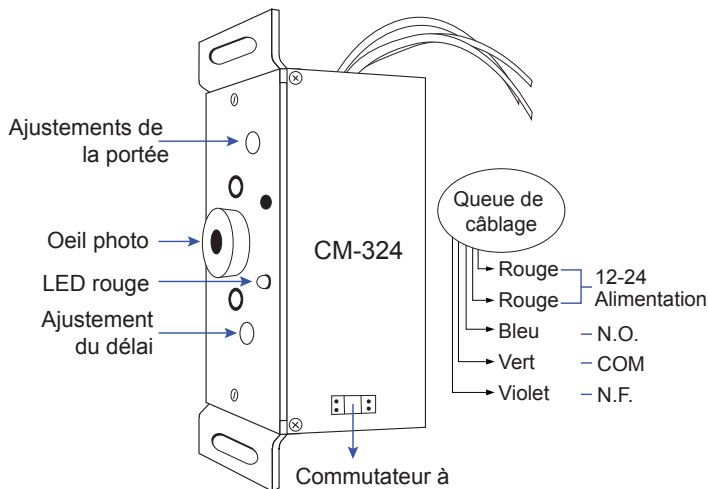
Le CM-324 peut être alimenté à partir de 12 ou 24 volts, AC ou DC. Connectez les deux fils rouges, (non sensibles à la polarité) à la source d'alimentation.

La sortie est un relais de forme C. N.O est Bleu, N.C. est Violet, et Commun est Vert. Le choix de la sortie correcte dépend également du mode de fonctionnement choisi (Voir section 4).

La plupart des applications utiliseront les bornes N.O. et Communes.

4. APPLICATIONS ET CONFIGURATIONS DES APPLICATIONS

Schéma 3 - Emplacement des ajustements du commutateur à bascule



Commutateur 1 - Mode Normal/Mode Sûr en cas de panne

Choisissez le mode Normal si vous souhaitez que le contact N.O. reste ouvert en cas de panne de courant. C'est le réglage d'usine.

Choisissez le mode Sûr en cas de panne si vous souhaitez que les contacts se ferment en cas de panne de courant. Déplacez le commutateur à bascule en position OFF et connectez votre appareil aux fils Commun et N.C.

Commutateur 2 - Mode de délai d'attente/ Mode de bascule

Le réglage d'usine est le mode de délai d'attente (détection), où la fermeture du contact peut être réglable de 1 à 5 secondes en utilisant le potentiomètre de délai d'attente.

En mode de bascule (ou commutateur), lorsque le CM-324 est activé une fois, le relais restera alimenté jusqu'à ce qu'il soit activé une nouvelle fois (le minuteur réglable est inactif dans ce mode).

Commutateur 3 - LED On/LED Off

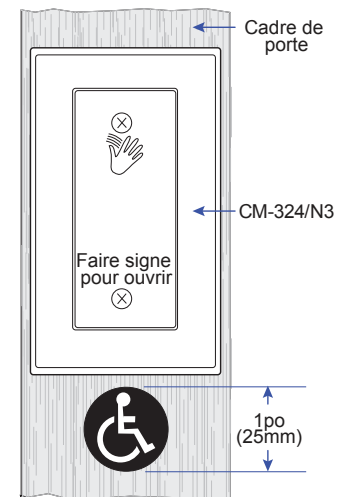
Ce commutateur désactive la LED, si cette fonction est souhaitée. Le réglage d'usine est ON. Une fois que les commutateurs à bascule ont été réglés, et que l'unité est installée dans le cadre ou l'enceinte, appliquez le courant à l'unité et observez son fonctionnement.

Réglez initialement les deux potentiomètres sur le réglage minimum (complètement dans le sens contraire des aiguilles d'une montre). Voir le schéma 3 pour l'emplacement.

Ajustez le potentiomètre de portée en tournant le pot dans le sens des aiguilles d'une montre et en passant votre main devant l'unité. Tournez le pot jusqu'à obtenir la portée souhaitée. Voir le schéma 5 pour les motifs.

Ensuite, ajustez le potentiomètre de délai d'attente en tournant dans le sens des aiguilles d'une montre jusqu'à obtenir le délai d'attente souhaité. Il est parfois avantageux de laisser ce réglage au minimum et d'utiliser le délai d'attente sur l'opérateur de porte, si présent.

Schéma 5 - Placement de l'autocollant de fauteuil roulant



REMARQUE:

Le minuteur est non fonctionnel en mode de bascule.

Installez la plaque de face en utilisant les vis fournies

REMARQUE : Ne pas trop serrer

OPTIONNEL

Appliquez le logo de fauteuil roulant inclus sur le cadre ou le mur à l'emplacement souhaité. Voir le schéma 5.

REMARQUE : Ne pas appliquer directement sur la plaque de face.

Si vous utilisez ce produit avec une porte automatique, passez à la section 5 pour les instructions d'inspection du système.

5. INSTRUCTIONS D'INSPECTION DU SYSTÈME

Après l'installation et la vérification du fonctionnement du système:

1. Placez l'étiquette d'avertissement sur la porte (conformément aux directives ANSI A156.10 ou A156.19). Cela informera la personne entrant dans la zone de balancement que la porte va bouger.
2. Expliquez au propriétaire le fonctionnement du système de porte et comment le tester. Cela devrait être vérifié quotidiennement.
3. Indiquez au propriétaire quoi faire si la porte ou l'un de ses composants est endommagé.
4. Recommandez vivement au propriétaire que l'entrée complète soit inspectée deux fois par an dans le cadre de l'accord de service.

SÉRIE CM 324 INTERRUPTEUR INFRAROUGE ACTIF "MAINS LIBRES"

INSTRUCTIONS D'INSTALLATION

6. GARANTIE

Camden Door Controls garantit que le Sure-Wave™ est exempt de défauts de fabrication pendant 3 ans à partir de la date de vente. Si, au cours des 3 premières années, le CM-324 ne fonctionne pas correctement, il peut être renvoyé à notre usine où il sera réparé ou remplacé (à notre discrétion) sans frais. Sauf indication contraire, Camden n'offre aucune garantie, explicite ou implicite, concernant le fonctionnement, les performances ou le service.

Diagramme 4a - Dimensions de découpe de l'encadrement

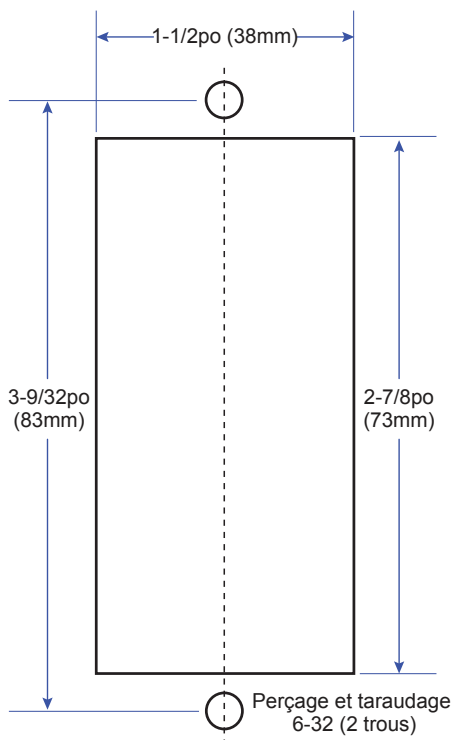


Diagramme 4b - Paramètres de portée réglables

