



Compliant



900MHz. Sin Batería Sistema de Control de Puertas Inalámbrico



¡La Nueva Señal Inalámbrica Superpoderosa Que Se Activa Presionando El Interruptor!

Kinetic by Camden™ es un avanzado 900 MHz. Sistema inalámbrico que utiliza la energía creada por la operación del interruptor para alimentar el transmisor inalámbrico. Kinetic by Camden™ evita la necesidad de proporcionar energía o baterías, ahorrando costos de instalación y mantenimiento.

Kinetic by Camden™ es el único sistema inalámbrico de "recolección de energía" que cuenta con un receptor ultracompacto (fácil de instalar en gabinetes de operadores de puertas automáticas), con funcionamiento de relé momentáneo, retardado o de enclavamiento seleccionable en el campo, y capacidad de ajuste de rango.

Características

- Grandes ahorros en costos de instalación y mantenimiento
- Operación del interruptor sin batería
- Mantenimiento sin batería
- Respetuoso con el medio ambiente: elimina la eliminación de baterías
- Operación suave del interruptor, activación que cumple con ADA, usando una fuerza máxima de 3.4 lbs
- El receptor inalámbrico avanzado CM-RX-90V2 es compatible con Lazerpoint RF™ y Kinetic de Camden™ Wireless Systems, seleccionable por interruptor
- Se puede pedir un transmisor inalámbrico sin batería como parte de los interruptores de placa de empuje de las series Camden CM-35, CM-40, CM-45, CM-46, CM-60 y CM-75
- Diseño compacto que se adapta a la profundidad estándar cajas de montaje



Aplicaciones

Los sistemas inalámbricos sin batería Kinetic by Camden™ son compatibles con todas las marcas de operadores de puertas automáticas y están diseñados para proporcionar una activación confiable de puertas en cualquier aplicación comercial, industrial o institucional.

Estos sistemas están diseñados para aplicaciones interiores o exteriores. Para interruptores expuestos directamente a la lluvia o la nieve, se recomienda una opción de interruptor hermético.

ESPECIFICACIONES

Interruptor de placa de empuje y transmisor sin batería

FRECUENCIA INALÁMBRICA: 900MHz. Frecuencia fija

GAMA AL AIRE LIBRE: Hasta 300 pies (91.44 m).

EN CABECERA DEL OPERADOR: Hasta 70 pies (21.34 m).

CLASIFICACIÓN DE TEMPERATURA: -40°F a 185°F (-40°C a 85°C)

OPCIÓN ESTANCA: Sí

DIMENSIÓN: 1-1/2" (38mm) Profundidad de caja requerida

Receptores Compatibles

VOLTAGE: 12/24V, AC/DC

OUTPUT: **CM-RX-90:** (1) SPDT relay, 3 modes

CURRENT DRAW: **CM-RX-90:** 23mA - 43mA

TEMP RATING: Alkaline: 32°F to 122°F (0°C to 50°C)
Lithium: -40°F to 122°F (-40°C to 50°C)

TIME DELAY: **CM-RX-90:** 1-30 seconds

RECEIVER DIMENSIONS:

CM-RX-90: 3-1/2"H x 1-1/2"W x 13/16"D (89mm x 38mm x 21mm)

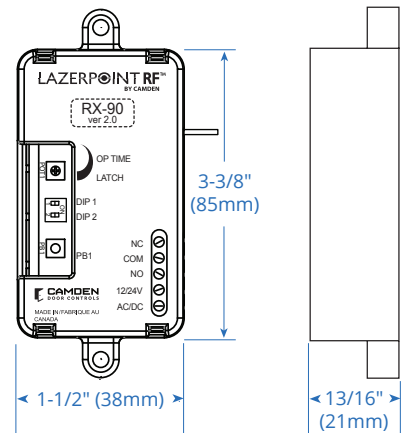
INFORMACIÓN SOBRE PEDIDOS

Receptores Inalámbricos



CM-RX-90
V2 Lazerpoint RF™ y Kinetic™
Receptor de relé único compatible

RECEPTOR CM-RX-90



Vista frontal

Vista Lateral



INFORMACIÓN SOBRE PEDIDOS

Modelos de la serie de interruptores con placa de empuje Kinetic™

 <p>CM-25K 1-3/4" de ancho, empuje estrecho interruptor de placa, montaje vertical, acabado de acero inoxidable con cepillado</p>	 <p>CM-26CBK Placa de empuje estrecha de 1-3/4" de ancho interruptor, azul con gráficos blancos, tornillos expuestos</p>	 <p>CM-35K Empuje estrecho de 2" de ancho interruptor de placa, montaje vertical, acabado de acero inoxidable cepillado</p>	 <p>CM-35NK 2" Width narrow push plate switch, single gang back plate, brushed stainless steel finish</p>	 <p>CM-40K 4-1/2" Round push plate switch, brushed stainless steel finish</p>
 <p>CM-41K Empuje redondo de 4-1/2" interruptor de placa, cepillado acabado de acero inoxidable</p>	 <p>CM-45K Empuje cuadrado de 4-1/2" interruptor de placa, tornillos ocultos, acabado de acero inoxidable cepillado</p>	 <p>CM-46K Empuje cuadrado de 4-1/2" interruptor de placa, tornillos expuestos, acabado de acero inoxidable cepillado</p>	 <p>CM-46CBK Empuje cuadrado de 4-1/2" interruptor de placa, tornillos expuestos, aluminio, acabado de pintura azul</p>	 <p>CM-60K Empuje redondo de 6" interruptor de placa, cepillado acabado de acero inoxidable</p>
<p>CM-7536K Columna™ de 36" de largo interruptor de placa de empuje Aluminio anodizado, Acabado opcional en bronce/azul.</p> 		<p>CM-7536SSK Columna™ de 36" de largo interruptor de placa de empuje anodizado aluminio, acabado en acero inoxidable</p> 		<p>CM-7509K Columna™ de 9" de largo interruptor de placa de empuje Aluminio anodizado, Acabado opcional en bronce/azul.</p> 

OPCIONES GRÁFICAS DE LA PLACA FRONTAL

<p>CM-XX/1</p> 	<p>CM-XX/2</p> 	<p>CM-XX/A2</p> 	<p>CM-XX/2AL</p> 
<p>CM-XX/2AR</p> 	<p>CM-XX/3</p> 	<p>CM-XX/3SP</p> 	<p>CM-XX/4</p> 
<p>CM-XX/A4</p> 	<p>CM-XX/4AL</p> 	<p>CM-XX/4AR</p> 	<p>CM-XX/4SP</p> 
<p>CM-XX/8</p> 	<p>CM-XX/8B</p> 	<p>CM-XX/8D</p> 	<p>CM-XX/8SP</p> 



KINETIC BY CAMDEN™ 900MHZ. KITS DE INTERRUPTOR INALÁMBRICO

Kinetic by Camden™ 900MHz. Los kits de sistemas inalámbricos sin batería incluyen (2) interruptores de placa pulsadora con transmisores inalámbricos Kinetic incorporados, (2) cajas/cerramientos de montaje en superficie y (1) receptor de relé único CM-RX-90.

Los kits se pueden configurar utilizando cualquier opción gráfica, de acabado arquitectónico o resistente a la intemperie. También disponible para interruptores redondos montados en cajas de salida única empotradas en la pared.

MODELOS DE KIT DE INTERRUPTOR				
(LISTA COMPLETA DISPONIBLE EN CAMDENCONTROLS.COM)				
CM-RFK35/4				(2) Interruptores de salida única CM-35K de 2" x 4", símbolo y texto de silla de ruedas (2) Cajas de montaje en superficie CM-34BL (1) Receptor CM-RX-90
CM-RFK45/4				(2) Interruptores cuadrados CM-45K de 4-1/2", símbolo y texto de silla de ruedas (2) Cajas de montaje en superficie CM-43CBL (1) Receptor CM-RX90
CM-RFK46CB/4				(2) CM-46CBK Interruptores cuadrados de 4-1/2", símbolo y texto de silla de ruedas (2) Cajas de montaje en superficie CM-43CBL (1) Receptor CM-RX90
CM-RFK60/4				(2) CM-69SER Superficie redonda, extra profunda, para Kinetic™ CM60K y SureWave™ 'R' interruptores redondos de sujeción de 6" (2) Interruptores de placa de empuje redondos CM-60K de 6", símbolo y texto de silla de ruedas

SWITCH KIT OPTIONS			
ARCHITECTURAL FINISHES			
			
-AB Añada 'AB' al producto # para (2) acabado en latón antiguo (US5/609)	-SB Añada 'SB' al producto # para (2) acabado en latón satinado (US4/606)	-OB Agregue 'OB' al producto # para (2) acabado en bronce frotado con aceite (US10B / 613)	-PB Agregue 'PB' al producto # para (2) acabado en latón pulido (US3/605)
IMPERMEABILIZACIÓN	WT Añada el sujeción a cualquier kit RFL (2) 'WT' hermético		