

Contrôle d'accès et entrée par téléphone

Série CV-7600-BLE Lecteur de cartes Bluetooth

INSTRUCTIONS D'INSTALLATION

CE PAQUET COMPREND:

- 2- Vis autotaraudeuses #6 x 1 po
- 1 vis cruciforme à tête cylindrique 6-32 x 1/4 po
- 2- Vis à tête cylindrique 6-32 x 1" Phillips
- 1- Vis à tête hexagonale 6-32 x 1/4" à bouton-poussoir résistant à l'effraction
- 1- Plaque de montage simple



1. DESCRIPTION GÉNÉRALE

Composant clé d'un système de contrôle d'accès électronique de sécurité physique, un lecteur mobile combinant les technologies BLE et carte à puce sans contact est basé sur la technologie RFID. En fonctionnement, il est capable de lire les données stockées sur une carte à puce sans contact par haute fréquence ou de lire les données d'une carte mobile stockée dans l'application portefeuille d'un smartphone par le biais de la technologie BLE, sans contact physique, puis de transmettre les données obtenues au système de contrôle d'accès physique.

les données obtenues au système de contrôle d'accès physique. Les systèmes de contrôle d'accès gèrent et enregistrent généralement les mouvements des personnes dans une zone protégée, telle qu'une porte verrouillée.

2. CONEKT WALLET APP

Instructions:

- 1) Télécharger et installez l'application Conekt Wallet sur le smartphone cible. L'application peut être trouvée sur l'Apple Store ou le Google Play Store ou par le lien suivant : <http://onelink.to/sb6srb>
- 2) Une fois installée, lancez l'application Conekt Wallet, puis sélectionnez le bouton "+" pour charger un nouveau justificatif d'accès mobile Conekt.
- 3) Lorsque vous y êtes invité, saisissez la clé d'enregistrement Conekt à 16 caractères. Cela téléchargera et activera le justificatif d'accès mobile Conekt. La clé d'enregistrement Conekt peut être saisie manuellement ou, à l'aide du code QR associé, scannée avec l'appareil photo du smartphone.
- 4) Le Conekt Mobile Access Credential apparaît alors dans l'application Conekt Wallet, prêt à être utilisé.



3. SPÉCIFICATIONS (AVEC DESSIN DU LECTEUR DE CARTES)

Tension d'entrée	8 à 14 VDC	
Consommation de courant	40 mA typique @ 12VDC 195 mA crête	
Fréquence	13.56 MHz (carte à puce sans contact) 2.4 GHz (BLE)	
Câblage	24 AWG minimum, multi-conducteur toronné avec blindage en feuille	
Interface	Wiegand (formats 26 bits), ABA Track II gâche magnétique (horloge et données) ou OSDP	
Température de fonctionnement	-40°F à 149°F (-40°C à 65°C)	
Contrôle des LED	Bleu, rouge, vert, ambre et éteint	
Portée de lecture	Physique:	jusqu'à 38 mm (1.5")
	Mobile:	CV-7600 : jusqu'à 30 cm (1 ft) CV-7615 : jusqu'à 4,6 m (15 pi)
Tonalité Audio	Bip sonore inclus en standard	
Protection	IP67	
Dimensions	Meneau: 1 3/4"W x 11/16"H x 1 13/16"D (44mm x 119mm x 30mm)	
	Plaque d'interrupteur: 3"W x 5 1/8"H x 1 3/16"D (76mm x 130mm x 30mm)	

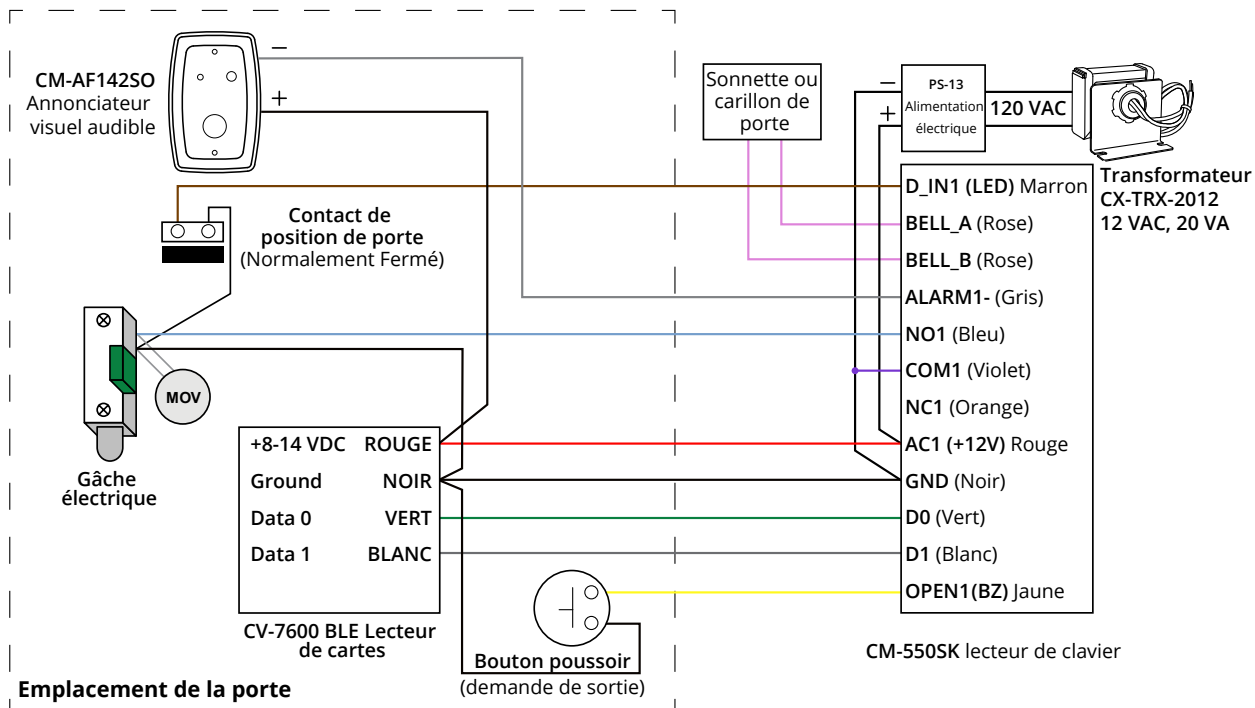
Notes:

1. Optimisé pour une utilisation avec des appareils prenant en charge la version 4.2 de BLE.
2. Portant le label ETL et testé par Intertek, conforme à la norme UL 294, à la norme UL 294.
3. Auto-évaluation.
4. Les alimentations linéaires sont recommandées pour un fonctionnement optimal.
5. Utilisation de la carte à puce sans contact CV-MCS Clamshell avec 12 VDC au niveau du lecteur (d'autres références peuvent être utilisées), au niveau du lecteur (d'autres cartes peuvent être moins performantes). Les plages de lecture dépendent du smartphone utilisé, de la manière dont il est utilisé et de la façon dont il est utilisé, du smartphone utilisé, de la manière dont il est utilisé, ainsi que de l'installation et de son environnement.
6. Ex. Belden 9535 ou similaire, supportant les cinq conducteurs comprenant la couche physique de l'interface Wiegand (alimentation, terre, données 0, données 1, et/ou signal sonore et LED). En variante, Belden 9539 ou similaire, pour toutes les fonctions du lecteur. Contactez le fabricant de votre système de contrôle d'accès pour connaître les exigences spécifiques. fabricant du système de contrôle d'accès pour connaître les exigences spécifiques.
7. CSN = Numéro de série de la carte

SÉRIE CV-7600-BLE LECTEUR DE CARTES BLUETOOTH

INSTRUCTIONS D'INSTALLATION

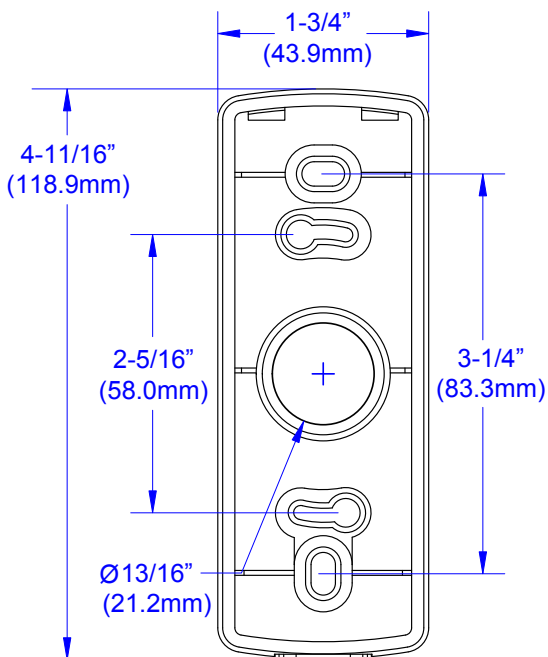
4. CÂBLAGE DU CLAVIER AUTONOME CM-550SK



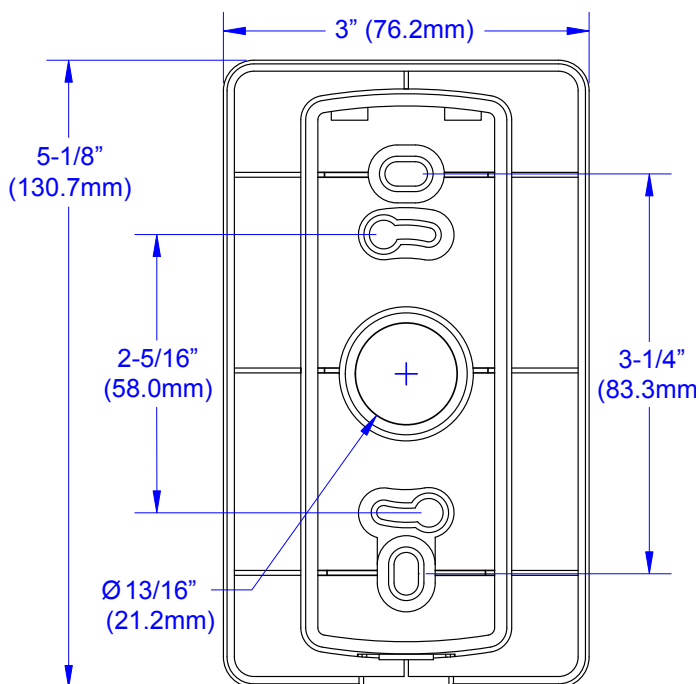
5. INSTALLATION (DESSIN, ET DESSIN DU MENEAU ET DU SIMPLE)

Chaque lecteur doit être installé à l'intérieur ou à l'extérieur. Les options de montage sont indiquées ci-dessous. Pour l'installation, utilisez les vis de montage #6 ou des vis de sécurité équivalentes.

MONTAGE MENEAU



MONTAGE SIMPLE



Remarques:**a) LED à ligne unique:**

Il s'agit du mode de fonctionnement standard qui n'utilise pas le conducteur orange. La LED est rouge lorsque le lecteur est inactif et clignote lorsqu'une carte est présentée. La LED devient verte lorsque le conducteur marron est tiré vers le bas par le panneau de contrôle d'accès.

b) LED double ligne:

Ce mode utilise à la fois les conducteurs marron et orange. Le conducteur marron contrôle la LED rouge et le conducteur orange contrôle la LED verte. Les états des LED sont déterminés par l'option et la capacité du système de contrôle d'accès.

WIEGAND	
Couleur du fil	Fonction
ROUGE	DC (8-14 VDC)
NOIR	Masse
VERT	DONNÉES 0
BLANC	DONNÉES 1
BRUN	LED ROUGE (a)
ORANGE	LED VERT (b)
JAUNE	NON UTILISÉ
BLEU	BIPEUR
VIOLET	MODE DE LECTURE (c)
DRAIN	BLINDAGE MASSE

c) Mode lecture:

En ce qui concerne les cartes à puce sans contact, le lecteur ne lira et n'émettra le numéro de série de la carte (CSN) que si le conducteur violet est tiré vers le bas (connecté à la terre). Dans le cas contraire, le lecteur ne lira et n'émettra que les données du secteur programmé de la carte.

Les conducteurs non utilisés doivent être coupés, isolés et recouverts de ruban adhésif afin d'éviter les flux de courant involontaires. Appliquer une tension positive uniquement au conducteur rouge de courant continu.

d) Exigences en matière de câbles :

24 AWG minimum, multi-conducteurs toronnés avec un blindage global, par exemple Belden 9535 ou similaire, supportant les cinq conducteurs constituant la couche physique de l'interface Wiegand (alimentation, masse, données 0, données 1, et/ou signal sonore et LED).

Ou encore, Belden 9539 ou similaire, pour toutes les fonctions du lecteur. Contactez le fabricant de votre système de contrôle d'accès pour connaître ses exigences spécifiques. Selon la spécification Wiegand de la SIA, la longueur maximale du câble est de 152 m.

e) Formats de sortie:

Wiegand (norme industrielle Wiegand 26 bits et formats Wiegand personnalisés).

f) Mise à la terre:

La continuité du blindage (drain) doit aller du lecteur au panneau d'accès. Le blindage (drain) et la terre du lecteur doivent être reliés ensemble au panneau d'accès et connectés à une terre en un point.

g) Alimentation:

Le lecteur peut être alimenté par le panneau de contrôle d'accès. Une alimentation linéaire est recommandée pour un fonctionnement optimal. 8 à 14 VDC, 12 VDC au niveau du lecteur est la meilleure solution.

h) Mode de lecture:

Pour les lectures de données sectorielles, ne pas connecter le conducteur violet (le laisser à l'état haut). Pour les lectures de CSN, tirer le conducteur violet vers le bas (connecter le conducteur violet à la terre).

CREDENTIAL	
Model	Description
CV-MBT	Références mobiles BLE
CV-MCS	Cartes à coque mobile
CV-MKT	Porte-clés mobile, mémoire 2K

6. PROCESSUS DE RÉGLAGE DE LA PORTÉE BLUETOOTH LOW ENERGY (BLE)

Cette section explique comment utiliser une carte de contrôle numérique de réglage de la portée BLE1 pour modifier manuellement la portée de lecture BLE des lecteurs de cartes d'identité MIFARE CV-7600.

a) Carte de contrôle numérique:

Pour utiliser une carte de contrôle numérique de réglage de la portée BLE sur un smartphone, il faut d'abord télécharger l'application Conekt Wallet de Farpointe. L'application Conekt est disponible sur l'App Store d'Apple® ou le Play Store de Google®. Veuillez suivre les étapes suivantes pour télécharger l'application mobile Conekt et la carte de contrôle numérique BLE Range-Setting.

Installer et activer l'application Conekt Wallet

1. Téléchargez l'application Conekt.
2. Enregistrez le smartphone en entrant votre numéro de téléphone lorsque vous y êtes invité.
3. Saisissez le code du jeton reçu par SMS. L'application Conekt est maintenant activée.

SÉRIE CV-7600-BLE LECTEUR DE CARTES BLUETOOTH

INSTRUCTIONS D'INSTALLATION

Télécharger la carte de contrôle de réglage de la portée

1. Ouvrez l'application Conekt.
2. Appuyez sur le signe "+" dans le coin supérieur droit.
3. Saisissez la clé d'enregistrement² fournie avec le kit du navire, en scannant le code QR ou en saisissant la clé à 16 caractères.
4. Dans les 30 à 45 secondes, la carte de contrôle sera prête à être utilisée.

b) Installer et activer l'application Conekt Wallet

Ces étapes sont identiques pour les cartes de contrôle physiques et numériques.

1. Coupez l'alimentation du lecteur.
2. Lorsque l'alimentation est rétablie, dans les 10 minutes qui suivent, présentez une carte de réglage de la portée BLE physique ou numérique au lecteur.³
3. Le lecteur répondra par un ou plusieurs bip(s) de reconnaissance de la carte de réglage de la portée BLE. La carte de contrôle peut être présentée plusieurs fois au lecteur pour atteindre le mode de portée de lecture BLE souhaité. Chaque fois que la carte est présentée au lecteur, celui-ci répond par des bips incrémentaux (de 1 à 5 bips) indiquant le réglage de la portée de lecture. Voir le tableau suivant:

Modes de portée de lecture du BLE⁴

Bips	Mode	Plage de lecture BLE
1 Bip	Mode court	Jusqu'à 1 pied (304,8 mm) (par défaut) ⁵
2 Bips	Mode moyen	Jusqu'à 3 pieds (914.4 mm)
3 Bips	Mode long	Jusqu'à 2.7 m (9 pieds)
4 Bips	Mode Max	Max Jusqu'à 4.6 m (15 pieds)
5 Bips	Mode présentation	Tap and Go (contact avec le lecteur)

Notes:

¹Seules les performances du BLE 2,4 GHz peuvent être ajustées et non les technologies de cartes supplémentaires prises en charge (125 kHz ou 13,56 MHz)..

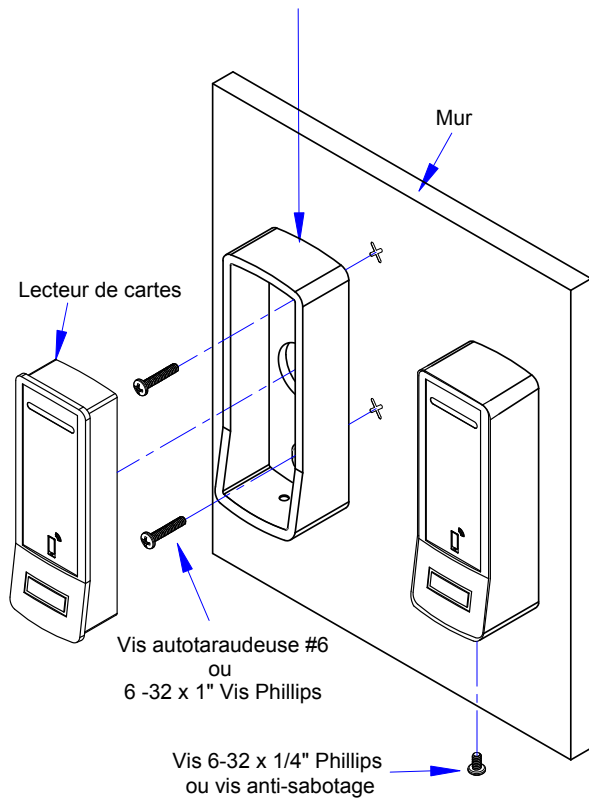
²La clé d'enregistrement pour télécharger la carte de contrôle mobile ne peut être utilisée qu'une seule fois. Si une autre carte de contrôle numérique est nécessaire, ou si une carte de contrôle physique est préférable, veuillez contacter Camden à l'adresse support@camdencontrols.com.

³Les lecteurs permettent une mise à jour dans les 10 minutes suivant leur mise sous tension. Après 10 minutes, le lecteur doit être remis sous tension pour être configuré.

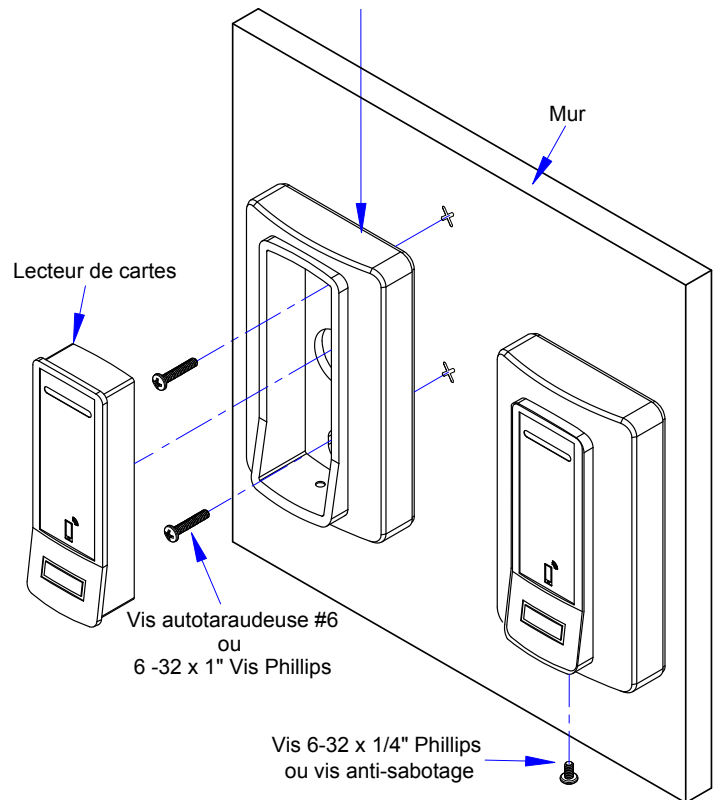
⁴Veuillez noter que tous les appareils mobiles sont conçus différemment et que les portées de lecture peuvent varier en raison des différences de composants, de la force du signal BLE, de la marque et du modèle du téléphone, des étuis de téléphone et d'autres facteurs environnementaux. Les portées de lecture observées peuvent être plus courtes ou plus longues que celles indiquées dans ce tableau. Veuillez contacter le support technique de Camden pour connaître les meilleures pratiques et l'orientation recommandée pour la présentation du téléphone.

⁵Le mode de portée de lecture BLE par défaut des lecteurs mobiles Conekt est le mode court.

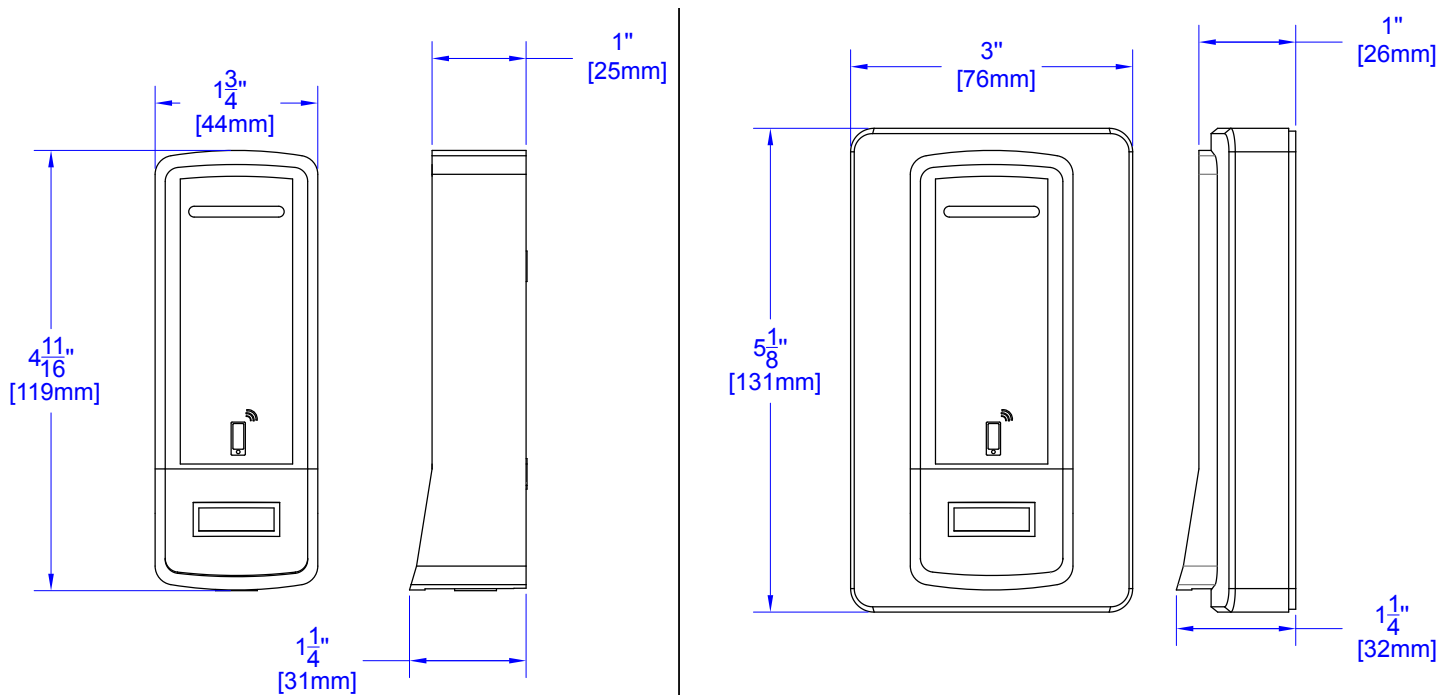
Boîtier arrière Montage du meneau



Boîtier arrière montage simple



Dimensions des lecteurs de cartes de la série CV-7600



SÉRIE CV-7600-BLE LECTEUR DE CARTES BLUETOOTH

INSTRUCTIONS D'INSTALLATION

6. DÉPANNAGE

- a) Lorsque le lecteur est mis sous tension pour la première fois, il émet 4 bips, et la diode électroluminescente s'allume en rouge.
- b) Lors de la présentation d'un titre d'accès pris en charge, le lecteur émet un bip et la LED clignote une fois.
- b) La présentation d'un titre d'accès pris en charge entraîne un bip du lecteur et un clignotement de la LED.
- c) Le fonctionnement mobile est optimisé pour les smartphones prenant en charge la technologie BLE (Bluetooth LE) version 4.2 ou plus récente. En outre, pour le téléchargement des identifiants d'accès mobiles, il est recommandé d'avoir une stable et de haute qualité est recommandée.

Remarque: Le panneau d'accès contrôle la fonctionnalité de la LED, par exemple en la faisant passer au vert. Si le lecteur ne reconnaît pas l'identifiant, la carte ou le tag mobile (pas de bip, pas de clignotement de la LED) ou présente une faible portée de lecture, voir le tableau ci-dessous pour les causes possibles et les solutions.

Cause possible	Action corrective
Câblage incorrect	Vérifier le calibre, les connexions Vérifier le calibre, les connexions et la longueur du câblage
Pas assez de puissance	12 VDC recommandé
Utilisation d'un identifiant incorrect	Vérifier si la technologie des lettres de créance est prise en charge
Lecteur/panneau d'accès mal mis à la terre	Mise à la terre nécessaire - vérifier que le blindage et la masse du lecteur sont liés au panneau d'accès et se connectent à la terre en un point. à la terre en un seul point
Alimentation générant interférence	Alimentation linéaire recommandée, vérifier l'alimentation à découpage avant utilisation

Si l'une des mesures correctives mentionnées ci-dessus n'améliore pas les performances, déconnectez le lecteur du panneau d'accès et alimentez-le avec une alimentation séparée ou une batterie 9 VDC, puis testez à nouveau le fonctionnement de la carte.

En alimentant les lecteurs séparément, la plupart des variables susceptibles de réduire les performances peuvent être éliminées. Si le problème persiste, veuillez contacter Camden directement.

Déclaration de conformité FCC

Cet appareil est conforme à la partie 15 des règles de la FCC. Son fonctionnement est soumis aux deux conditions suivantes : (1) cet appareil ne doit pas causer d'interférences nuisibles, et (2) cet appareil doit accepter toute interférence reçue, y compris les interférences susceptibles de provoquer un fonctionnement indésirable.

Attention:

Les changements ou modifications non expressément approuvés par Camden Door peuvent annuler le droit de l'utilisateur à faire fonctionner l'équipement.

Le produit peut être utilisé sans conditions de licence ni restrictions dans tous les pays de l'Union européenne, y compris l'Autriche, la Belgique, la Bulgarie, Chypre, la République tchèque, le Danemark, l'Estonie, la Finlande, la France, l'Allemagne, la Grèce, la Hongrie, l'Irlande, l'Italie, la Lettonie, la Lituanie, le Luxembourg, Malte, les Pays-Bas, la Pologne, le Portugal, la Roumanie, la Slovaquie, l'Espagne, la Suède, le Royaume-Uni, ainsi que dans d'autres pays non membres de l'UE, y compris l'Islande, la Norvège et la Suisse.

Cet appareil est conforme à la (aux) norme(s) RSS exemptée(s) de licence d'Industrie Canada. Son fonctionnement est soumis aux deux conditions suivantes : (1) cet appareil ne doit pas causer d'interférences, et (2) cet appareil doit accepter toute interférence, y compris les interférences susceptibles de provoquer un fonctionnement indésirable de l'appareil. Camden Controls se réserve le droit de modifier les spécifications sans préavis.

Note:

Cet équipement a été testé et déclaré conforme aux limites imposées aux appareils numériques de classe A, conformément à la partie 15 des règles de la FCC. Ces limites sont conçues pour fournir une protection raisonnable contre les interférences nuisibles lorsque l'équipement est utilisé dans un environnement commercial.

Cet équipement génère, utilise et peut émettre des fréquences radio et, s'il n'est pas installé et utilisé conformément au manuel d'instructions, il peut provoquer des interférences nuisibles aux communications radio. L'utilisation de cet équipement dans une zone résidentielle est susceptible de provoquer des interférences nuisibles, auquel cas l'utilisateur devra corriger les interférences à ses propres frais.