

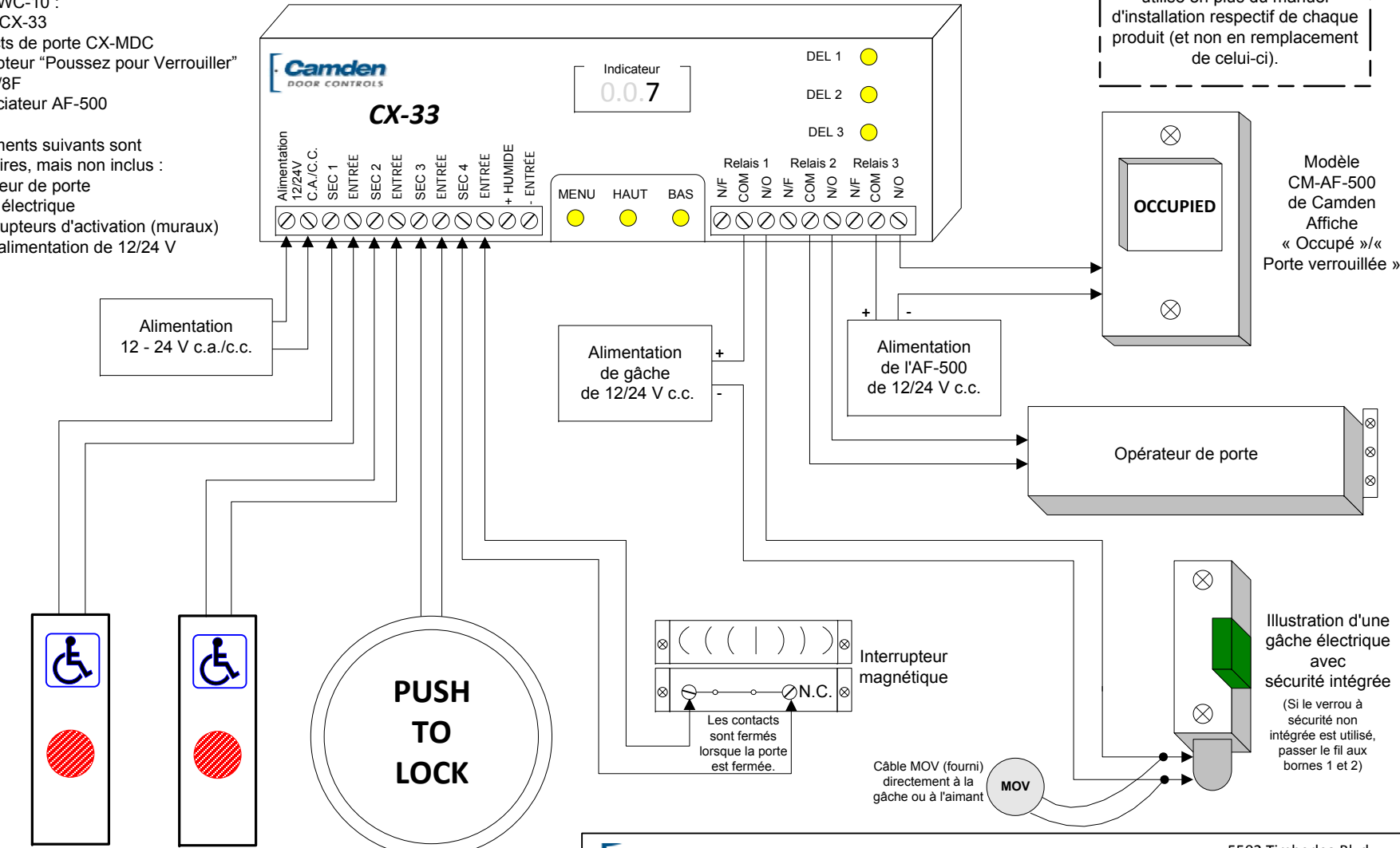
Les éléments suivants font partie de la trousse WC-10 :

- Relais CX-33
- Contacts de porte CX-MDC
- Interrupteur "Poussez pour Verrouiller" ..CM-40/8F
- Annonceur AF-500

Les éléments suivants sont nécessaires, mais non inclus :

- Opérateur de porte
- Gâche électrique
- 2 interrupteurs d'activation (muraux)
- Bloc d'alimentation de 12/24 V

NOTE : Ce schéma devrait être utilisé en plus du manuel d'installation respectif de chaque produit (et non en remplacement de celui-ci).



Modèle CM-AF-500 de Camden Affiche « Occupé »/« Porte verrouillée »

Illustration d'une gâche électrique avec sécurité intégrée (Si le verrou à sécurité non intégrée est utilisé, passer le fil aux bornes 1 et 2)

Interrupteur de mur extérieur

Interrupteur de mur intérieur (déverrouille et ouvre toujours la porte)

Interrupteur "Poussez pour Verrouiller" CM-40/8f

		Camden Door Controls		5502 Timberlea Blvd Mississauga, Ontario L4W 2T7
ÉCHELLE : AUCUNE	DESSINÉ PAR: DGW	DATE: 07/22/14	RÉVISION :	
Schéma de câblage de la trousse pour salle de bain WC-12 (normalement déverrouillée)				
NO DE DESSIN: DRG-CX-WC-12-7f		FILENAME: WC-12-7f wiring diagram.vsd		

Pour une porte normalement verrouillée, voir...

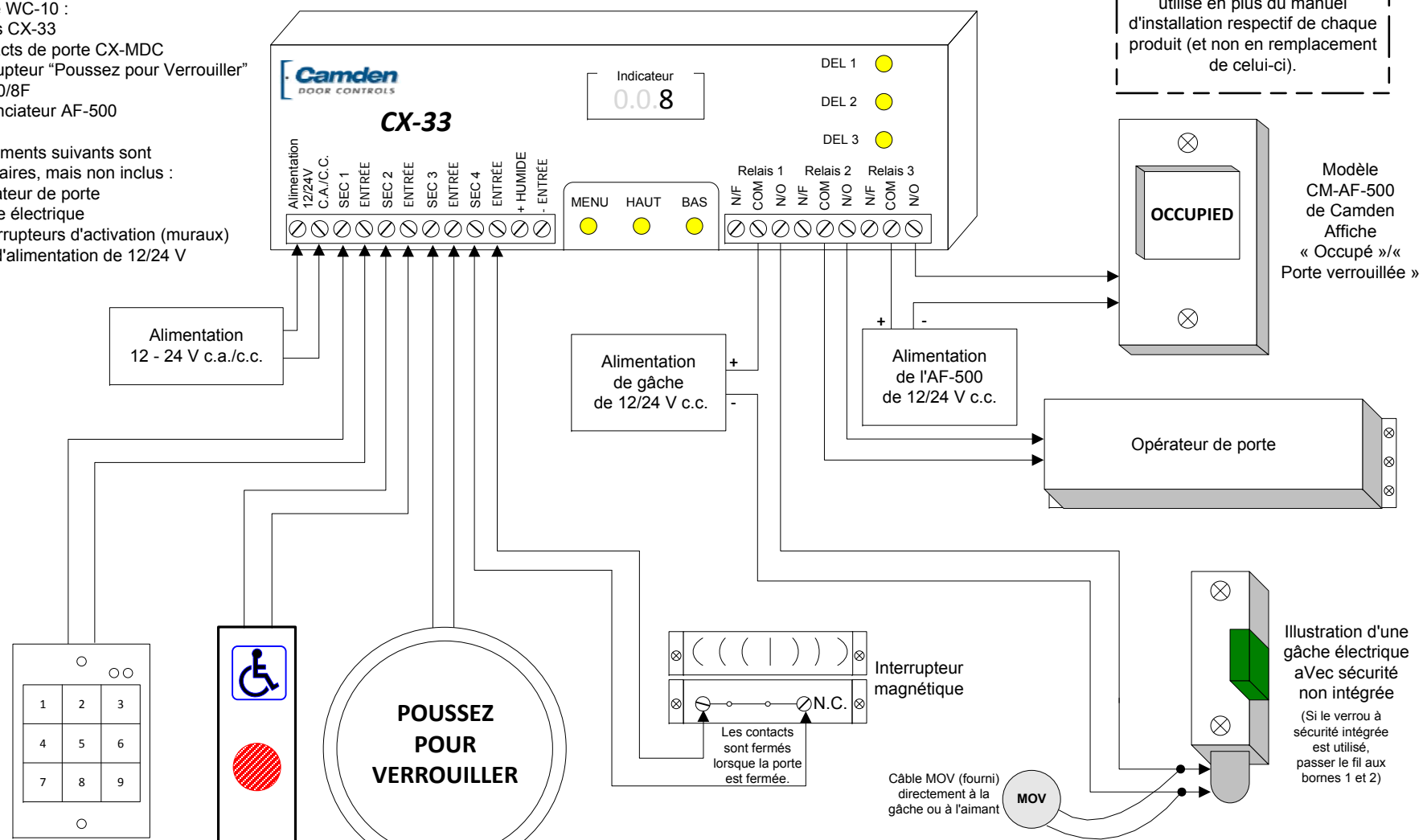
Les éléments suivants font partie de la trousse WC-10 :

- Relais CX-33
- Contacts de porte CX-MDC
- Interrupteur "Poussez pour Verrouiller" ..CM-40/8F
- Annonceur AF-500

Les éléments suivants sont nécessaires, mais non inclus :

- Opérateur de porte
- Gâche électrique
- 2 interrupteurs d'activation (muraux)
- Bloc d'alimentation de 12/24 V

NOTE : Ce schéma devrait être utilisé en plus du manuel d'installation respectif de chaque produit (et non en remplacement de celui-ci).



Modèle CM-AF-500 de Camden Affiche « Occupé »/« Porte verrouillée »

Illustration d'une gâche électrique aVec sécurité non intégrée (Si le verrou à sécurité intégrée est utilisé, passer le fil aux bornes 1 et 2)

Clavier, interrupteur à clé, lecteur de proximité ou autre dispositif extérieur semblable

Interrupteur de mur intérieur (déverrouille et ouvre toujours la porte)

Interrupteur "Poussez pour Verrouiller" CM-40/8f

		Camden Door Controls		5502 Timberlea Blvd Mississauga, Ontario L4W 2T7	
ÉCHELLE : AUCUNE	DESSINÉ PAR: DGW	DATE: 07/22/14	RÉVISION :		
Schéma de câblage de la trousse pour salle de bain WC-12 (normalement verrouillée)					
NO DE DESSIN: DRG-CX-WC-12-8f			FILENAME: WC-12-8f wiring diagram.vsd		

Pour une porte normalement déverrouillée, voir...