

Récepteurs et émetteurs de la série CM-SR



Ensemble sans
fil CM-SRFM2

Le système sans fil de la série CM-SR comprend un récepteur sans fil autonome de haute sécurité avec deux (2) sorties de relais de forme « C ». Le récepteur est de construction robuste avec une antenne intégrée pour un montage à l'intérieur ou à l'extérieur.

Les systèmes sans fil de la série CM-SR sont conçus pour activer les dispositifs de verrouillage, tels que les serrures magnétiques et les gâches électriques, ainsi que les opérateurs automatiques de portes et de portails. Ce modèle est idéal pour le contrôle d'accès d'une ou deux portes, dans les commerces de détail, les établissements commerciaux et les établissements de santé. Les composants robustes classés IP65 sont également parfaits pour les applications de portails ou de garages de stationnement.

Les émetteurs ultra compacts à deux boutons sont robustes, avec une portée minimale de 100 pieds (en ligne de mire). Un ensemble du système est offert et comprend un (1) récepteur et deux (2) porte-clés à deux boutons.



TECHNOLOGIE
DE POINTE



HAUTE
SÉCURITÉ

Features

Récepteur à relais CM-SRX2

- Codage roulant de 868 MHz à haute sécurité avec 19 billions de combinaisons
- Récepteur à deux canaux
- 1er relais en mode momentané, 2e relais en mode momentané ou verrouillé
- Capacité de 30 émetteurs (porte-clés)
- Enregistrement facile de l'émetteur
- Antenne intégrée
- Boîtier résistant aux intempéries classé IP65
- L'ensemble comprend un (1) récepteur et deux (2) porte-clés à deux boutons

Porte-clés à deux boutons CV-WTX2

- Émetteurs porte-clés ultra-compacts
- Construction robuste et résistante à l'eau
- Durée de vie de la batterie de deux ans avec indicateur de batterie faible



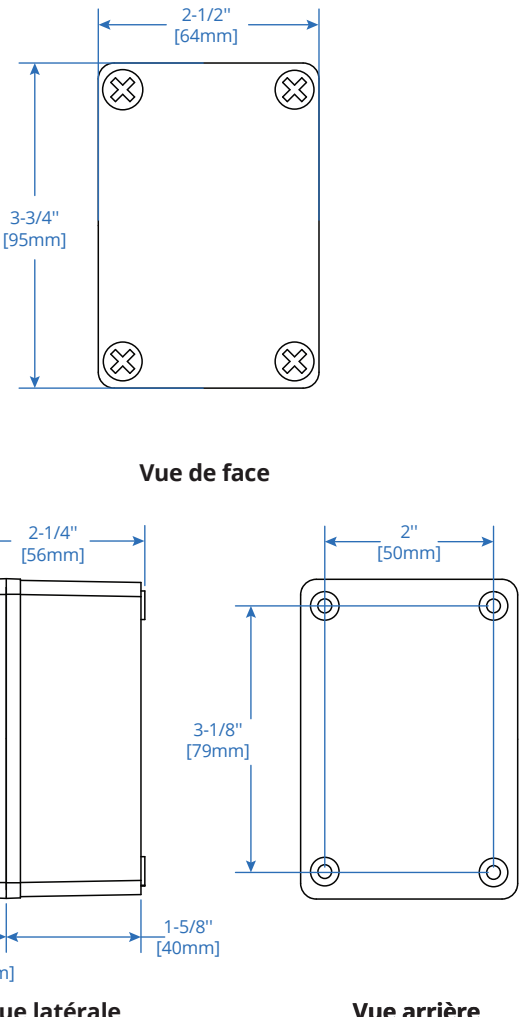
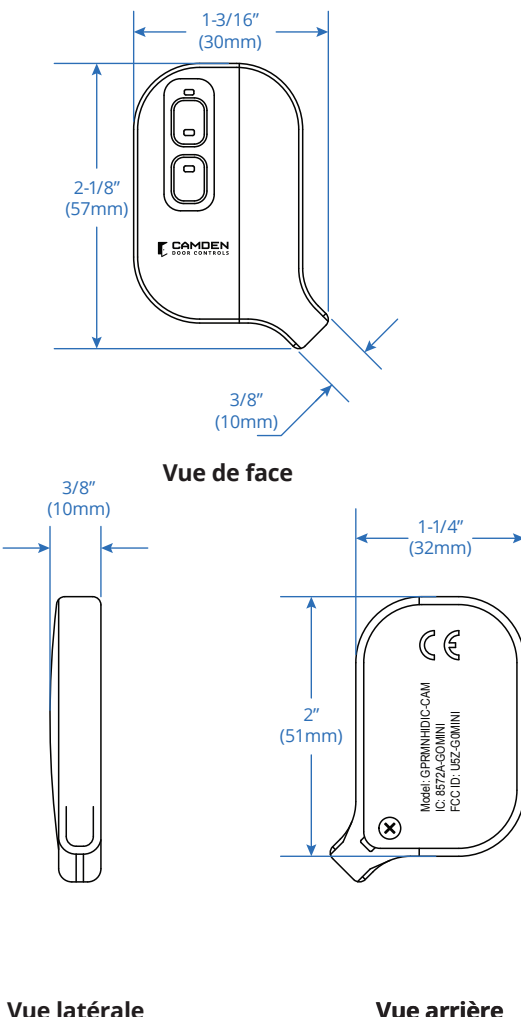
SPECIFICATIONS

Récepteur à relais CM-SRX2	Porte-bonheur à deux boutons CV-WTX2
Tension : batterie de type CR2032 de 3 VCC	Tension : batterie de type CR2032 de 3 VCC
Fréquence : 868,35 MHz	Appel de courant : 12 mA
Appel de courant maximal : 80 mA	Température de fonctionnement : -20 °C à +55 °C (-4 °F à 131 °F)
Relais : (2) SPST, 1er relais momentané, 2ième relais momentané momentané ou à deux états bistables 1A @ 30 V c.c.	Dimensions : 30 mm × 57 mm × 10 mm (1 3/16 po [L] × 2 1/8 po [H] × 3/8 po [P])
Température de fonctionnement : -20 °C à +85 °C (-4 °F à 185 °F)	
Dimensions : 64 mm × 95 mm × 56 mm (2 1/2 po [L] × 3 3/4 po [H] × 2 1/4 po [P])	

INFORMATIONS DE COMMANDE

CM-SRX2	Récepteur sans fil de 868 MHz à deux canaux
CV-WTX2	Porte-clés ultra compact à deux boutons
CM-SRFM2	Ensemble sans fil sécurisé, comprenant un (1) récepteur sans fil CM-SRX2 et deux (2) porte-clés à deux boutons CV-WTX2

DIMENSIONS

Récepteur à relais CM-SRX2	Porte-clés à deux boutons CV-WTX2
 <p>Vue de face</p> <p>2-1/2" [64mm]</p> <p>3-3/4" [95mm]</p> <p>Vue latérale</p> <p>2-1/4" [56mm]</p> <p>5/8" [15mm]</p> <p>1-5/8" [40mm]</p> <p>Vue arrière</p> <p>2" [50mm]</p> <p>3-1/8" [79mm]</p>	 <p>Vue de face</p> <p>1-3/16" (30mm)</p> <p>2-1/8" (57mm)</p> <p>3/8" (10mm)</p> <p>Vue latérale</p> <p>3/8" (10mm)</p> <p>Vue arrière</p> <p>1-1/4" (32mm)</p> <p>2" (51mm)</p> <p>Model: GPRNHIDIC-CAM IC: B872A-GOMINI FCC ID: L8Z-GOMINI</p>



Ouvrir de nouvelles portes vers l'innovation, la qualité et le soutien!

2395 Skymark Ave, Mississauga, ON Canada L4W 4Y6 • Numéro sans frais: 1(877) 226-3369 (CAMDEN9)
Tél: (905) 366-3377 | Télécopie: (905) 366-3378 | Courriel: info@camdencontrols.com | www.camdencontrols.com



Part #: MKTG-LIT-SP-CM-SR SERIES_R1