

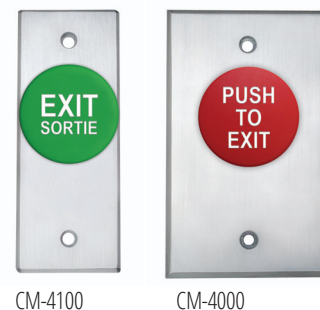
Série CM-4000

Boutons-poussoirs

INSTALLATION INSTRUCTIONS

CE PAQUET COMPREND :

- (1) bouton-poussoir de 1 5/8 po (40 mm) de diamètre
- (1) plaquette en aluminium brossé de ¼ po (6,4 mm) d'épaisseur
- (1) bloc de contacts normalement ouverts et/ou normalement fermés
- (1) trousse de pièces



1. DESCRIPTION GÉNÉRALE

Les interrupteurs de sortie série CM-4000 de Camden Door Controls sont des boutons-poussoirs robustes conçus pour les applications industrielles et commerciales. Les boutons ont un diamètre de 1 5/8 po (40 mm) et sont offerts en rouge, en bleu ou en vert. La plaquette est en aluminium brossé de ¼ po (6 mm) d'épaisseur. Un revêtement duranodic (US40) est également offert en option.

Les interrupteurs de la série CM-4000 utilisent des composants de commutation homologués UL. Les modèles finis sont conformes à la norme UL61058 relative aux interrupteurs. Ils sont prévus pour une intensité nominale de 6 A à 30 Vca/Vcc, contact momentané ou maintenu.

2. CARACTÉRISTIQUES

Tension	12/24 Vcc
Intensité nominale des contacts	6 A à 30 Vcc
Plage de température	-13 °F à 158 °F (-25 °C à 70 °C)
Type d'interrupteur	Momentané, Maintenu
Finition standard	Aluminium brossé
Dimensions	CM-4000 : H 4 ½ po x L 2 ¾ po x P 1 ½ po (114 mm x 70 mm x 38 mm) CM-4000N : H 4 ½ po x L 1 ¾ po x P 1 ½ po (114 mm x 44 mm x 38 mm)

3. APPLICATION

Les interrupteurs de sortie Camden de la série CM-4000 sont idéaux pour les zones à forte circulation telles que les entrées et sorties de bâtiments, ainsi que pour les établissements, comme les hôpitaux. On peut les monter en applique, encastrés ou sur meneau.

Les interrupteurs de sortie Camden de la série CM-4000 sont conçus pour commander des serrures électriques, des serrures électromagnétiques, des gâches électriques, des portes automatiques et des ouvre-portes pour handicapés. Ils se prêtent à diverses applications : portes automatiques, dérivation, contournement d'alarmes, demande de sortie, fonctions de minuterie et beaucoup d'autres types d'installations.

Les interrupteurs sont conçus pour une utilisation à haute fréquence, dans un environnement intérieur ou extérieur. Les interrupteurs à bouton-poussoir Camden sont polyvalents et sont fournis dans différentes configurations pour s'adapter aux applications commerciales, industrielles et résidentielles.

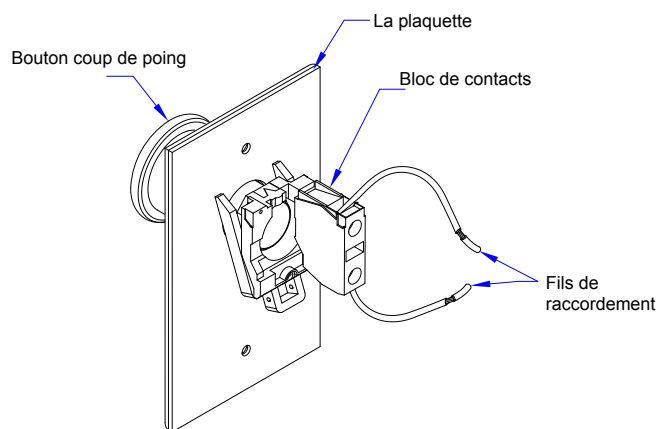
4. INSTALLATION

La série CM-4000 peut être commandée avec un bloc de contacts normalement ouverts ou normalement fermés. Chaque bloc de contacts est codé par couleur. Le bloc de contacts avec actionneur vert est normalement ouvert, tandis que celui à actionneur rouge est normalement fermé. Les deux types sont disponibles en configuration momentané.

La série CM-4000 est livrée avec un (1) bloc de contacts, mais on peut facilement en fixer trois à l'arrière du bouton. Si l'application nécessite plus de trois fonctions à l'activation, chaque bloc de contacts peut être empilé avec un autre, doublant ainsi le nombre de fonctions à l'activation.

L'installation est très simple : il suffit d'insérer le câblage dans le haut et le bas du bloc de contacts et de les fixer à l'aide des deux bornes à vis.

Les bornes à vis de chaque bloc de contacts sont numérotées pour permettre de suivre les schémas fournis avec facilité et clarté. Les interrupteurs de la série CM-4000 sont fournis avec une plaquette en aluminium brossé de 1 ¾ po (44 mm) pour un montage sur un montant de porte et peuvent facilement être montés dans un boîtier électrique simple.



Vue arrière du CM-4000

SÉRIE CM-4000 BOUTONS-POUSSOIRS

INSTALLATION INSTRUCTIONS

5. CÂBLAGE

CONFIGURATION DE CÂBLAGE ET CODE DE COULEURS		
TYPE D'INTERRUPTEUR	UNIPOLAIRE UNIDIRECTIONNEL (SPST) N/O	UNIPOLAIRE UNIDIRECTIONNEL (SPST) N/F
COMMUN	NOIR	NOIR
NORMALEMENT OUVERT	NOIR	
NORMALEMENT FERMÉ		NOIR

unipolaire unidirectionnel (SPST)

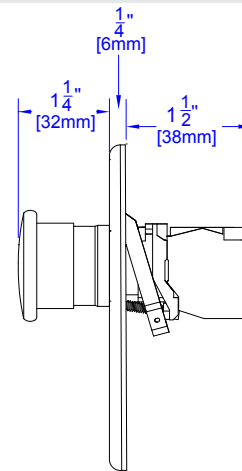
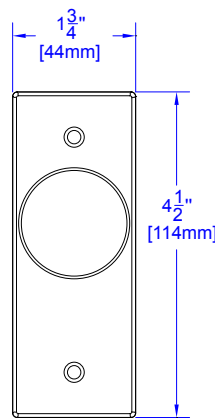
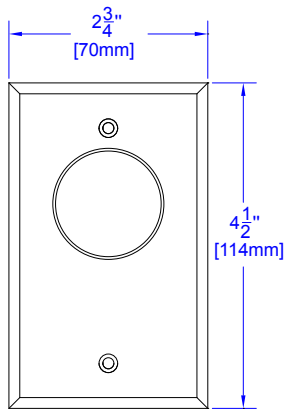


unipolaire unidirectionnel (SPST)

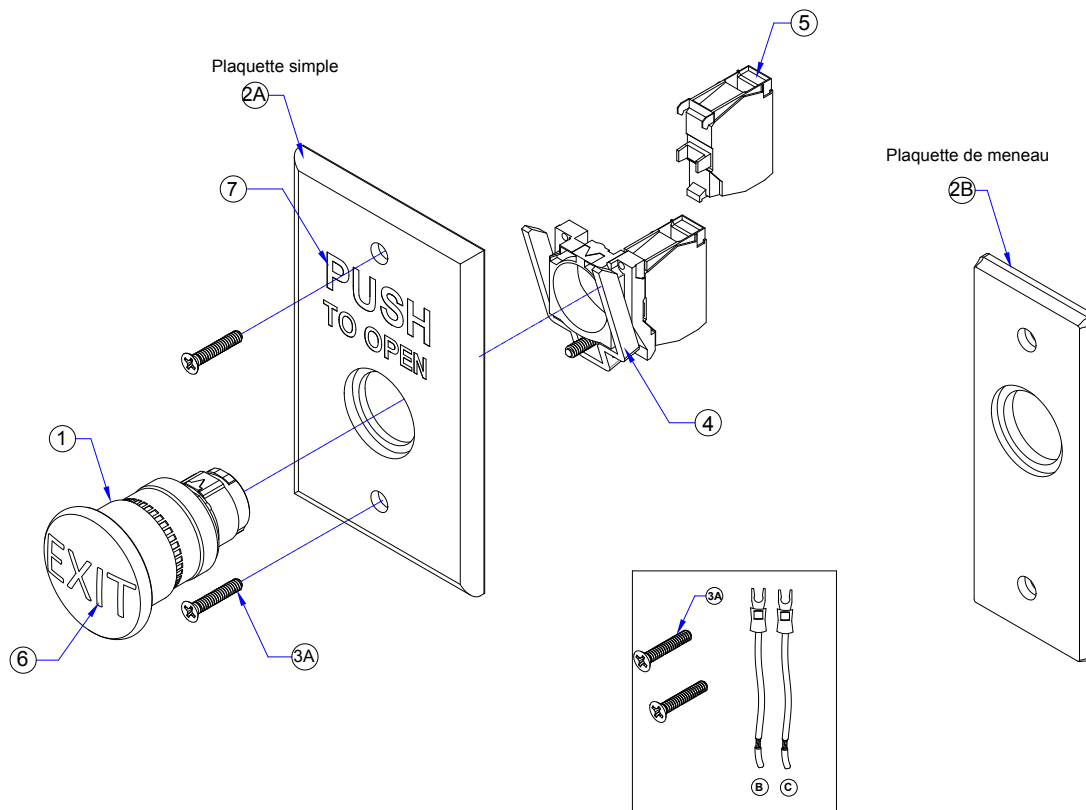


Momentané : Lorsqu'on appuie sur l'interrupteur, le pôle de courant passe à l'état opposé jusqu'à ce qu'on le relâche.
Maintenu : Lorsqu'on appuie sur l'interrupteur, il passe au pôle opposé jusqu'à ce qu'on appuie de nouveau sur le bouton.

6. SÉRIE CM-4000 – VUE DE FACE ET DE CÔTÉ



7. INFORMATIONS SUR LES PIÈCES



NUMÉROS DE MODÈLES				
	NUMÉRO DE MODÈLE		QTÉ	DESCRIPTION
	SIMPLE	MENEAU		
	CM-4000	CM-4100	1	BLOC DE CONTACTS NORMALEMENT OUVERTS
	CM-4010	CM-4110	1	BLOC DE CONTACTS NORMALEMENT FERMÉS
	CM-4020	CM-4120	1	BLOC DE CONTACTS NORMALEMENT OUVERTS ET NORMALEMENT FERMÉS
	CM-4030	CM-4130	1	BLOC DE CONTACTS NORMALEMENT OUVERTS
	CM-4040	CM-4140	1	BLOC DE CONTACTS NORMALEMENT FERMÉS
	CM-4050	CM-4150	1	BLOC DE CONTACTS NORMALEMENT OUVERTS ET NORMALEMENT FERMÉS

RENSEIGNEMENTS DE COMMANDE POUR LES PIÈCES DE RECHANGE		
NUMÉRO D'ARTICLE	NUMÉRO DE PIÈCE	DESCRIPTION
1	60-66A000	BOUTON COUP DE POING MOMENTANÉ ROUGE (DIAM. 1 5/8 po [40 mm])
	60-66A005	BOUTON COUP DE POING MOMENTANÉ BLEU (DIAM. 1 5/8 po [40 mm])
	60-66E006	BOUTON COUP DE POING MOMENTANÉ VERT (DIAM. 1 5/8 po [40 mm])
	60-66A002	BOUTON COUP DE POING MAINTENU ROUGE (DIAM. 1 5/8 po [40 mm])
2	A 60-41A003	PLAQUETTE DE MENEAU SIMPLE EN ALUMINIUM MOULÉ H 4 1/2 po x L 2 3/4 po x P 1 3/4 po (114 mm x 74 mm x 44 mm)
	B 60-41A004	PLAQUETTE DE MENEAU EN ALUMINIUM MOULÉ H 4 1/2 po x L 1 3/4 po x P 1 3/4 po (114 mm x 44 mm x 44 mm)

TROUSSE DE PIÈCES		
NUMÉRO D'ARTICLE	NUMÉRO DE PIÈCE	DESCRIPTION
3.	POUR CONTACTS N/F ET N/O	(A) VIS CRUCIFORME ZINGUÉE 6-32 x 3/4 À TÊTE PLATE (B) FIL ORANGE DE 6 po (152 mm) AVEC COSSE RECTANGULAIRE ISOLÉE (C) FIL BLEU DE 6 po (152 mm) AVEC COSSE RECTANGULAIRE ISOLÉE
	60-34B024	
	POUR CONTACTS N/O	(A) VIS CRUCIFORME ZINGUÉE 6-32 x 3/4 À TÊTE PLATE (B) FIL BLEU DE 6 po (152 mm) AVEC COSSE RECTANGULAIRE ISOLÉE (C) FIL GRIS DE 6 po (152 mm) AVEC COSSE RECTANGULAIRE ISOLÉE
	60-34B025	
POUR CONTACTS N/F	(A) VIS CRUCIFORME ZINGUÉE 6-32 x 3/4 À TÊTE PLATE (B) FIL ORANGE DE 6 po (152 mm) AVEC COSSE RECTANGULAIRE ISOLÉE (C) FIL GRIS DE 6 po (152 mm) AVEC COSSE RECTANGULAIRE ISOLÉE	
	60-34B026	

SÉRIE CM-4000 BOUTONS-POUSOIRS

INSTALLATION INSTRUCTIONS

OPTIONS DE CONTACTS				
NUMÉRO D'ARTICLE	NUMÉRO DE PIÈCE	QTÉ	NUMÉRO D'ARTICLE	
4.	60-66C000	1	BLOC DE CONTACTS NORMALEMENT OUVERTS	
	60-66C001	1	BLOC DE CONTACTS NORMALEMENT FERMÉS	
	60-66C002	1	BLOC DE CONTACTS NORMALEMENT FERMÉS ET BLOC DE CONTACTS NORMALEMENT OUVERTS	
BOUTONS GRAVÉS (EN BLANC) EN OPTION				
NUMÉRO D'ARTICLE	NUMÉRO DE MODÈLE	DESCRIPTION		
5.	CM-xxxE	EXIT		
	CM-xxxS	EXIT / SORTIE		
	CM-xxxS	SORTIE		
	CM-xxxESA	EXIT / SALIDA		
	CM-xxxH	LOGO HANDICAPÉ		
	CM-xxxSA	SALIDA		
PLAQUETTES GRAVÉES (EN NOIR) EN OPTION				
NUMÉRO D'ARTICLE	NUMÉRO DE MODÈLE	DESCRIPTION		
6.	CM-xxx/3	PUSH TO OPEN		
	CM-xxx/3F	POUSSEZ POUR OUVRIR		
	CM-xxx/3S	EMPUJE PARA ABRIR		
	CM-xxx/7	PUSH TO EXIT		
	CM-xxx/7F	POUSSEZ POUR SORTIR		
	CM-xxx/8	POUSSER POUR VERROUILLER		
BOÎTIERS DE MONTAGE COMPATIBLES EN OPTION				
	NUMÉRO DE PIÈCE	DESCRIPTION		
	CM-34AL	BOÎTIER EN APPLIQUE EN FONTE D'ALUMINIUM ROBUSTE DE PROFONDEUR NORMALE AVEC ENTRÉE DE CONDUIT FILETÉE H 2 ¾ po X L 4 ½ po X P 1 ¾ po (70 mm X 144 mm X 47 mm)		
	CM-66	BOÎTIER ENCASTRÉ ET PLAQUE D'HABILLAGÉ, BOÎTIER DE PROFONDEUR NORMALE AVEC PLAQUE D'HABILLAGÉ DE 7 po x 7 po (178 mm X 178 mm) ACIER INOXYDABLE DE FORTE ÉPAISSEUR		
	CM-31	MANCHON POUR BOÎTIER ÉLECTRIQUE EN APPLIQUE PROF. NORMALE 2 ¾ po X 4 ¼ po (70 mm X 108 mm). ACIER INOXYDABLE DE FORTE ÉPAISSEUR		
	CM-CPC1	COUVERCLE RABATTABLE TRANSPARENT RÉSIDANT AU VANDALISME ET AUX INTEMPÉRIES		
	CM-34BL	BOÎTIER SIMPLE EN APPLIQUE EN ABS NOIR H 4 ½ po X L 2 7/8 po X P 1 ¾ po (114 mm X 73 mm X 44 mm)		
	CM-34D	BOÎTIER EN APPLIQUE EXTRA PROFOND EN POLYMÈRE GRIS ROBUSTE H 4 ½ po X L 2 ¾ po X P 1 ¾ po (114 mm X 70 mm X 44 mm)		
		POUR LA SÉRIE ÉTROITE CM-4000		
	CM-23D	BOÎTIER EN APPLIQUE EXTRA PROFOND EN POLYMÈRE GRIS ROBUSTE (ABS) RÉSIDANT AUX FLAMMES ET AUX CHOCS H 4 ½ po X L 1 ¾ po X P 1 ½ po (114 mm X 44 mm X 38 mm)		



Nous ouvrons de nouvelles portes grâce à l'innovation, à la qualité et au soutien!

Appelez le : 1 877 226-3369 / 905 366-3377
Consultez : www.camdencontrols.com



Certified ISO 9001:2015

File: CM-4000_French_Manual.indd
Revision: September 23rd 2021
Part No: # 40-82B255F