

## Section 1

### Description générale

Les radiocommandes Lazerpoint<sup>MC</sup> de Camden comprennent les modèles suivants :

Émetteur prêt pour interrupteur mural CM-TX-9

Récepteur de base CM-TX-91

Récepteur autonome (relais double) CM-RX-92

Ce mode d'emploi porte sur les modèles TX-9 et RX-92 de même que la carte fille enfichable et les accessoires connexes.

Lazerpoint<sup>MC</sup> RF de Camden est le tout premier système conçu pour répondre aux besoins spécifiques de l'industrie des portes automatiques. Contrairement à la « porte de garage » RF habituelle, le Lazerpoint<sup>MC</sup> de Camden fonctionne à une fréquence de 915 MHz afin de traverser le bruit et le fouillis pour pénétrer les matériaux de construction et assurer une installation fiable à tout coup.

Les émetteurs TX-9 utilisent des piles AAA fournies, et le montage de circuits assure une longue vie utile. Une sonnerie piézoélectrique propriétaire est utilisée pour annoncer des piles faibles, le niveau de charge des piles, et un interrupteur bloqué.

Deux modèles de récepteurs sont offerts - le relais simple de base RX-91, et le relais autonome RX-92. Le RX-92 offre 6 modes de fonctionnement, dont des canaux indépendants doubles, le verrouillage, et le séquençement bidirectionnel.

Les deux récepteurs peuvent être adaptés avec des cartes filles enfichables pour assurer la compatibilité avec d'autres technologies RF. Il est possible d'installer jusqu'à deux cartes semblables à la fois, permettant simultanément au récepteur de travailler avec trois différentes fréquences - une autre exclusivité de Camden.

Les deux modèles de récepteurs comprennent des connexions de plaques à bornes, des indicateurs de force de signal visuels, et une mémoire à 40 codes avec technologie « pousser et apprendre ».

## Section 2

### Installation

#### Montage

Le TX-9 est conçu pour le montage derrière un interrupteur dans un boîtier mural, un montant, ou autre boîtier convenable. On utilise du ruban adhésif double face pour fixer la carte de circuits imprimés et porte-pile solidement au boîtier. Bien que le circuit imprimé ait un revêtement conforme, il est important de s'assurer que l'émetteur ne soit pas mouillé.

Le récepteur RX-92 est conçu pour un montage à l'intérieur du boîtier de porte automatique. Les trous de vis sont situés à chaque extrémité du boîtier du récepteur, ou il est aussi possible d'utiliser le Velcro inclus pour le fixer solidement.

Pour connaître les dimensions, se référer au Schéma électrique et mécanique du RX-92 à la page 5.

#### Câblage

Le câblage de cette unité dépend de l'application et du mode. Il faut déterminer le mode approprié, puis passer à la section et au schéma indiqué.

**Note** : Ne pas utiliser le système Lazerpoint RF comme dispositif de sécurité!! Si des dispositifs de sécurité sont utilisés, il est important de toujours les brancher directement au boîtier de contrôle de l'opérateur.

## Section 3

### Instructions de montage

Le RX-92 possède deux relais, et trois potentiomètres avec deux temps de maintien réglables de 1 à 30 secondes (ou délais de libération) et un délai d'activation de 1 à 15 secondes pour le deuxième relais.

Le commutateur DIP à 4 positions choisit parmi les 6 différents modes de fonctionnement.

Le commutateur DIP no 4 contrôle l'affichage des DEL 1 et 2. Lorsqu'il est **fermé**, il indique le fonctionnement des relais associés. Lorsqu'il est **ouvert**, il clignote un coup pour indiquer la force du signal reçu. Pour faciliter le montage, il est préférable de le **fermer**.

## Étape 1

### Choisir le mode de fonctionnement

Choisir le mode de fonctionnement désiré en réglant les 3 premiers commutateurs DIP comme suit :

#### Mode 1 Sorties indépendantes doubles

Fonctionne comme un récepteur à deux canaux.  
*Se référer au Schéma 1, page 6*

#### Mode 2 Réseau commuté

Aussi connu sous les noms réseau commuté ou relais avec chevauchement, ce mode est utilisé avec un opérateur de porte et un verrou  
*Se référer au Schéma 2, page 7*

#### Mode 3 Séquencement de vestibule

Choisir si l'on veut ordonner les deux portes dans les deux directions à l'aide d'un seul récepteur RX-92 (nécessite deux conducteurs à la deuxième porte)  
*Se référer au Schéma 3, page 8*

#### Mode 4 Séquencement de vestibule

Choisir si l'on veut ordonner les deux portes dans les deux directions à l'aide de deux RX-92 et aucun câblage entre les opérateurs  
*Se référer au Schéma 4, page 9*

#### Mode 5 Mode A verrouillé

Application de contrôle d'accès. Un signal d'émetteur appris dans le canal 1 verrouille le relais 1. Alors que le relais 1 est verrouillé, un émetteur appris dans le canal 2 active le relais 2. Lorsque le canal 1 est fermé, le RX-92 ignore les entrées du canal 2.  
*Se référer au Schéma 5, page 10*

#### Mode 6 Mode B verrouillé

Application de porte de chargement. Dans ce mode, un émetteur active le relais 1 pour une durée réglable, puis verrouille le relais 2. Le relais 2 demeure verrouillé jusqu'à ce qu'un autre signal d'émetteur soit reçu puis cesse immédiatement.  
*Se référer au Schéma 6, page 11*

## Étape 2

### Connexions

Se référer au schéma d'installation du TX-9 (fourni avec l'émetteur) pour les connexions suivantes.

Brancher les câbles de l'émetteur à l'interrupteur d'activation (contacts secs momentanés N.O.). Insérer 2 piles alcalines AAA (fournies) dans le porte-piles. Appuyer sur l'interrupteur et observer la DEL rouge pour s'assurer de la transmission appropriée.

Tester l'émetteur en appuyant sur l'interrupteur et en le maintenant pendant 5 secondes. Le haut-parleur piézoélectrique devrait

émettre 5 bips, indiquant que les piles sont à pleine capacité. Il s'agit de la fonction jauge de batterie.

Si le haut-parleur piézoélectrique émet seulement 1 à 3 bips, il est important de changer les piles pour des neuves.

Maintenant, appuyer sur l'interrupteur et le maintenir pendant 15 secondes. Le haut-parleur piézoélectrique devrait émettre un écho distinctif. Ce signal durera 6 secondes, puis cessera pendant une minute, et recommencera. Il s'agit de l'indicateur d'interrupteur bloqué. Répéter pour les émetteurs additionnels.

Brancher le récepteur selon le schéma d'application spécifique. Généralement cependant, le câblage va comme suit :

Brancher le premier dispositif (verrou électrique/opérateur) à la sortie du relais 1 - la borne 3 est **N.O.**, la 4 est **commune**, et la 5 est **N.F.**

Brancher le deuxième dispositif (verrou électrique ou opérateur) à la sortie du relais 2 - la borne 6 est **N.O.**, la 7 est **commune**, et la 8 est **N.F.**

Brancher le c.a. ou le c.c. de 13 ou 24 volts aux bornes 1 et 2 sur le récepteur. (Les bornes ne sont pas sensibles à la polarité.)

## Étape 3

### Apprentissage des émetteurs au récepteur

Le processus d'apprentissage des émetteurs dépend du mode de fonctionnement spécifique. Se référer au schéma de câblage applicable pour les instructions précises.

Les instructions générales vont comme suit :

Pour l'apprentissage de l'émetteur dans le récepteur, appuyer sur le bouton PB1 (ou PB2) à l'aide d'un petit objet peu tranchant comme un tournevis à lame plate ou un autre objet semblable. À l'intérieur de 10 secondes, appuyer sur l'interrupteur connecté à un émetteur TX-9. On devrait voir la lumière DEL verte allumée sur le récepteur pour indiquer que le TX-9 a été reçu et appris. Répéter avec tout émetteur additionnel. Le fait d'appuyer à nouveau sur l'émetteur appris signale au récepteur qu'on a terminé la programmation et les DEL 1 et 2 clignoteront en alternance. Le fait d'appuyer sur l'émetteur une troisième fois active le relais et la DEL correspondante, de même que le dispositif connecté aux contacts de relais.

Si l'on attend plus de 10 secondes, le récepteur quittera le mode d'apprentissage et reviendra en veille. La DEL clignotera alors pour indiquer le nombre d'émetteurs appris dans le récepteur.

**Étape 4  
Réglages**

Le RX-92 comprend deux minuteries de relais (délai de libération) de 1 à 30 secondes chacune (pots 1 et 3). Il y a aussi un délai de fonctionnement pour le relais deux (pot no 2).

Pour augmenter la durée, tourner le pot dans le sens des aiguilles d'une montre, ou pour la durée minimale, tourner le pot dans le sens contraire des aiguilles d'une montre.

Il est important de toujours effectuer l'essai de marche de l'installation et de régler les minuteries selon les besoins.

**Étape 5  
Essai de force du signal**

En réglant le commutateur DIP no 4 à OUVERT, il est possible d'afficher la force du signal de la transmission d'un émetteur TX-9. L'avantage est que l'installateur est en mesure de déterminer si l'émetteur et le récepteur sont aux meilleurs emplacements possible et que la transmission ne soit pas entravée par de l'interférence possible.

Afin d'afficher la force du signal, régler le commutateur DIP no 4 à OUVERT.

Activer l'émetteur, et observer le nombre de clignotements de la DEL 1. Un ou deux clignotements rouges indiquent une mauvaise réception, et il est suggéré de déplacer l'émetteur ou le récepteur jusqu'à l'obtention de 3 à 5 clignotements VERTS. Il arrive que le seul fait de déplacer l'émetteur de quelques pouces dans un sens ou l'autre puisse faire une grande différence. Le fait d'avoir quatre ou cinq clignotements est idéal.

**Étape 6  
Suppression d'émetteurs**

Le fait d'appuyer sur et de maintenir le PB1 ou le PB2 pendant 8 secondes supprime tous les émetteurs. La série de DEL clignotera rapidement pendant 4 secondes pour indiquer l'effacement des codes. À noter que la suppression individuelle de codes spécifiques n'est pas possible à ce moment.

**Étape 7  
Ajout de cartes filles**

Une fonction unique du Lazerpoint RF de Camden est la capacité d'ajouter une ou deux cartes filles, accroissant ainsi la compatibilité avec de vieilles technologies. Cette capacité à travailler avec des fréquences additionnelles permet aussi à l'utilisateur d'utiliser des émetteurs portatifs de même que des émetteurs prêts pour des interrupteurs.

Les cartes filles peuvent être installées en usine ou sur le terrain. Se référer au schéma DRG-RX-DB (page 12) pour obtenir les instructions d'installation détaillées.

Il est possible d'identifier les cartes filles par le numéro de modèle et la couleur de l'antenne, tel que présenté ci-dessous :

No modèle	Fréquence	Antenne
RX-DBB	300 MHz	Bleue
RX-DBO	318 MHz	Orange
RX-DBR	390 MHz	Rouge
RX-DBW	433 MHz	Blanche

Une fois installées, l'apprentissage des émetteurs sur les fréquences susmentionnées est identique à celui de l'émetteur TX-9. De plus, la limite de mémoire de 40 codes inclut tous les émetteurs, même ceux appris sur les cartes filles.

**Étape 8  
Utilisation de l'outil à câble CM-RFCT**

Puisqu'il peut être difficile de voir les DEL lorsque le RX-92 est installé, un outil de câble enfichable de 33 po est offert.

L'outil à câble CM-RFCT se branche dans l'ouverture latérale du récepteur, et permet à l'installateur de voir les DEL montées à l'extrémité libre. Les paires de DEL montées des deux côtés du câble augmentent la visibilité.

Le statut d'affichage dépend du réglage du commutateur DIP 4. Le FERMER pour voir le statut du relais, et l'OUVRIER pour voir la force du signal.

Lorsque l'installation est terminée, il suffit de débrancher l'outil à câble, l'enrouler et le conserver pour la prochaine utilisation.

Il est important de prendre ses précautions afin d'éviter l'électricité statique lors de la manipulation de cartes de circuits imprimés.

## Section 4

### Données techniques

<b>Modèle</b>	<b>Émetteur TX-9</b>
Fréquence d'émission	902 / <b>915,25</b> / 928 MHz (technologie à spectre étalé)
Codes	1 million de codes uniques (20 bits)
Taille Long.	2 1/4 po x larg. 5/8 po x h. 3/8 po
Montage	Isolant adhésif double-face
Connexion d'interrupteur	2 fils de 10 po avec terminaisons à débranchement rapide de 1/4 po  Sonnerie piézoélectrique intégrée Utilisée pour indiquer le statut de piles faibles, la jauge de batterie, et un interrupteur bloqué
Alimentation	2 piles alcalines AAA
Autonomie	Au moins 500 000 opérations
Portée	Plus de 500 pi. (espace découvert)
Température de fonctionnement	-40 à 185°F (-40 à 85°C)
<b>Modèle</b>	<b>Récepteur RX-92</b>
Taille	Long. 3 1/2 po x larg. 2 po x h. 1 po
Montage	2 vis no 8 à 4 po de distance de centre à centre ou Velcro (fournis)
Boîtier	Boîtier de plastique transparent
Tension de fonctionnement	12 /24 volts, c.a./c.c.
Appel de courant	23 mA nominal @ 24 V c.a. 63 mA maximum @ 24 V c.a. + 5 mA par module RF
Temps de réponse	30 - 200 ms
Modes de fonctionnement	par 4 commutateurs DIP
Mémoire	40 émetteurs
DEL	Indiquer; statut du relais; force du signal; mode d'apprentissage; mode de suppression et position du potentiomètre
Sorties	RX-92 - 2 x relais SPDT
Capacité des contacts de relais	3 A @ 30 V c.c.

Temporisateurs	3 potentiomètres : Relais 1 D.O.R. = 1 - 30 sec Relais 2 D.O.O. = 1 - 15 sec Relais 2 D.O.R. = 1 - 30 sec
Vie électrique	1 x 105 minimum
Température de fonctionnement	-40 à 185°F (-40 à 85°C)
Certifications	Conforme à la partie 15 du FCC Canada RSS/CNR210:1078 1032 061A Satisfait : IEC60601-1-2:207 Brevet en instance

#### Accessoires :

Capacité étendue des cartes filles enfichables avec d'autres fréquences. Se référer au tableau suivant :

Modèle de carte fille no	Fréquence e fonctionnement	Couleur d'antenne
RX-DBB	300 MHz	Bleue
RX-DBO	318 MHz	Orange
RX-DBR	390 MHz	Rouge
RX-DBW	433 MHz	Blanche

CM-RFCT : Un outil à câble de 33 po qui offre une grande visibilité du statut de relais et de la force de signal.

## Section 5

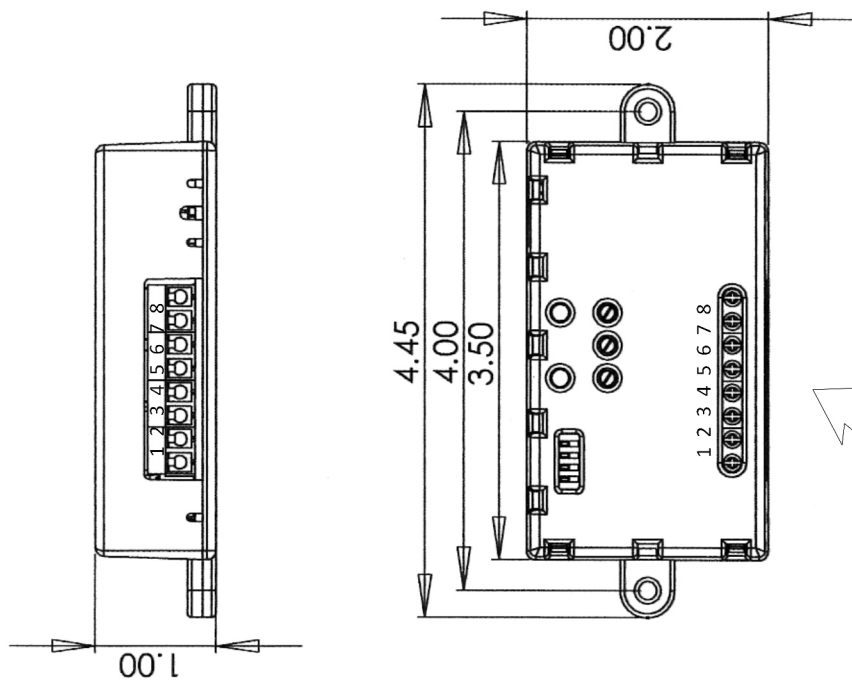
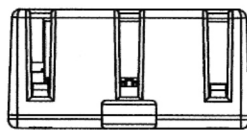
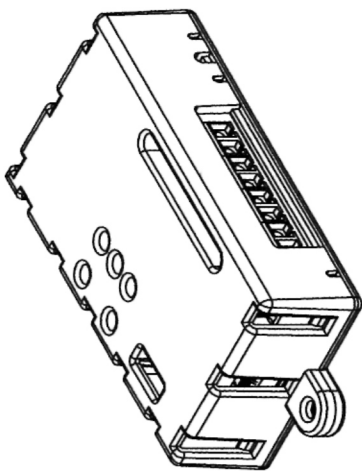
### Garantie

Camden Door Controls garantit que le Lazerpoint RF (modèles TX-9, RX-91, et RX-92) est exempt de tout défaut de fabrication pour une période de 3 ans à partir de la date de vente. Si, durant les premiers 3 ans, une composante du Lazerpoint RF vient à ne pas fonctionner correctement, il est possible de la retourner à notre usine où elle sera réparée ou remplacée (à la discrétion de Camden) sans frais. À l'exception de ce qui est mentionné dans ce document, Camden ne prolonge pas les garanties expresses ou tacites portant sur le fonctionnement, le rendement ni le service.

NOTE : Les piles ne font pas partie de cette garantie!

#### Des questions?

**Appelez-nous sans frais au 1-877-226-3369**



1	Entrée d'alimentation	12/24 V c.a./c.c.
2	Entrée d'alimentation	
3	Relais 1 - N.O.	Forme de C
4	Relais 1 - Com	
5	Relais 1 - N.F.	
6	Relais 2 - N.O.	Forme de C
7	Relais 2 - Com	
8	Relais 2 - N.F.	



## Camden Door Controls

5502 Timberlea Blvd.  
Mississauga, Ontario  
L4W 2T7

ÉCHELLE : AUCUNE

DESSINÉ PAR : DWG

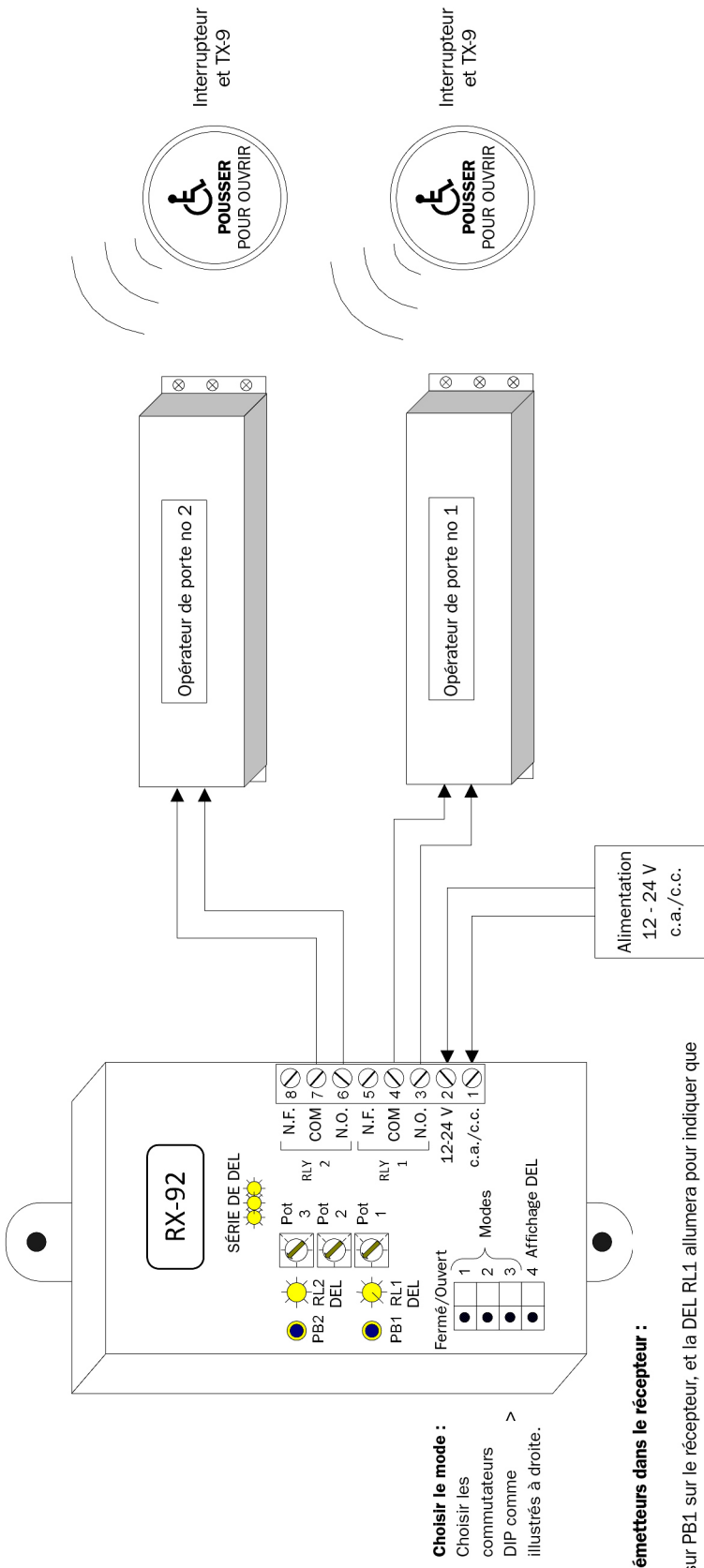
DATE : 1.1/16/09

RÉVISION : 16/09/2015

### RX-92, électrique et mécanique

NO DE DESSIN : DRG-RX-92 Dimensional

NOM DE FICHER : RX\_TX dimensional Diagram 1 .vsd



**Choisir le mode :**  
 Choisir les commutateurs DIP comme illustrés à droite.

**Programmation des émetteurs dans le récepteur :**

- Canal 1 :**
- Étape 1 - Appuyer sur PB1 sur le récepteur, et la DEL RL1 allumera pour indiquer que l'unité est en mode programmation.
  - Étape 2 - Appuyer sur un interrupteur mural connecté à un TX-9 et la série DEL (située juste au-dessus du relais) clignotera une fois pour confirmer le repérage. La DEL RL1 restera allumée.
  - Étape 3 - Répéter l'étape 2 pour tout interrupteur/émetteur additionnel.
  - Étape 4 - Pour quitter le mode programmation, réactiver un émetteur appris et les DEL RL1 et RL2 clignoteront en alternance pendant 4 secondes, indiquant la fin du mode programmation. Il est aussi possible d'attendre 10 secondes et le récepteur quittera le mode programmation automatiquement. La DEL clignotera ensuite pour indiquer le nombre d'émetteurs appris.
  - Étape 5 - Réactiver un émetteur et le relais du canal 1 s'activera pour la durée fixée Pot 1. Tourner dans le sens des aiguilles d'une montre pour augmenter la durée, et dans le sens contraire des aiguilles d'une montre pour diminuer la durée.

**Canal 2 :**

- Étape 1 - Appuyer sur PB2 sur le récepteur, et la DEL RL2 allumera pour indiquer que l'unité est en mode programmation.
- Étape 2 - Appuyer sur un interrupteur mural connecté à un TX-9 et la série DEL clignotera une fois pour confirmer le repérage. La DEL RL2 restera allumée.
- Étape 3 - Répéter l'étape 2 pour tout interrupteur/émetteur additionnel.
- Étape 4 - Quitter le mode programmation en réactivant un émetteur appris, ou en attendant 10 secondes.
- Étape 5 - Réactiver un émetteur et le relais du canal 2 s'activera pour la durée fixée Pot 3.

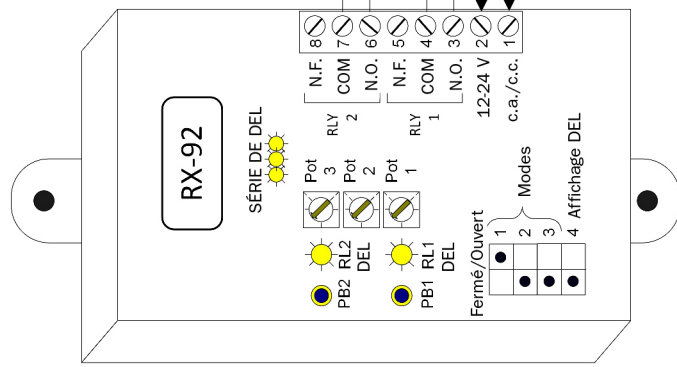
**CAMDEN**  
DOOR CONTROLS

**Camden Door Controls**

5502 Timberlea Blvd.  
Mississauga, Ontario  
L4W 2T7

ÉCHELLE : AUCUNE	DESSINÉ PAR : DWG	DATE : 11/16/09
RÉVISION : 16/09/2015		
<b>RX-92 en mode no 1 - Sorties indépendantes doubles</b>		
NO DE DESSIN : DRG-RX92-01		NOM DE FICHER : RX_92 Diagram 1 .vsd

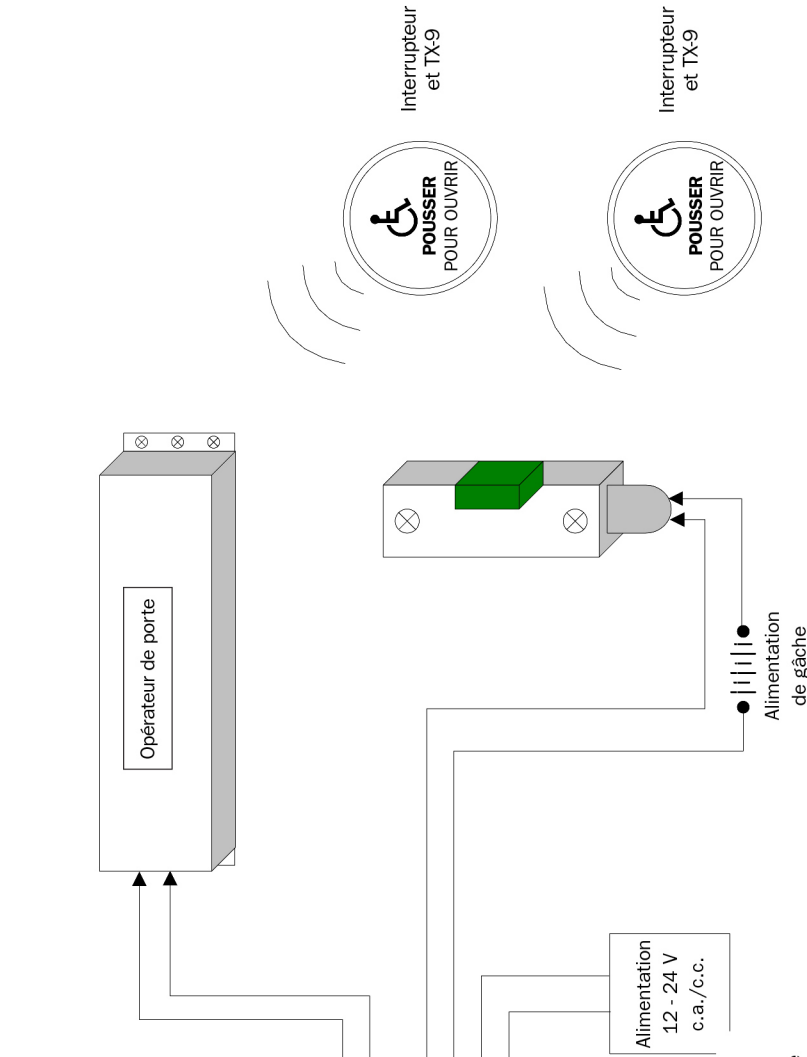
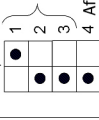




**Choisir le mode :**

Choisir les commutateurs DIP comme illustrés à droite.

Fermé/Ouvert



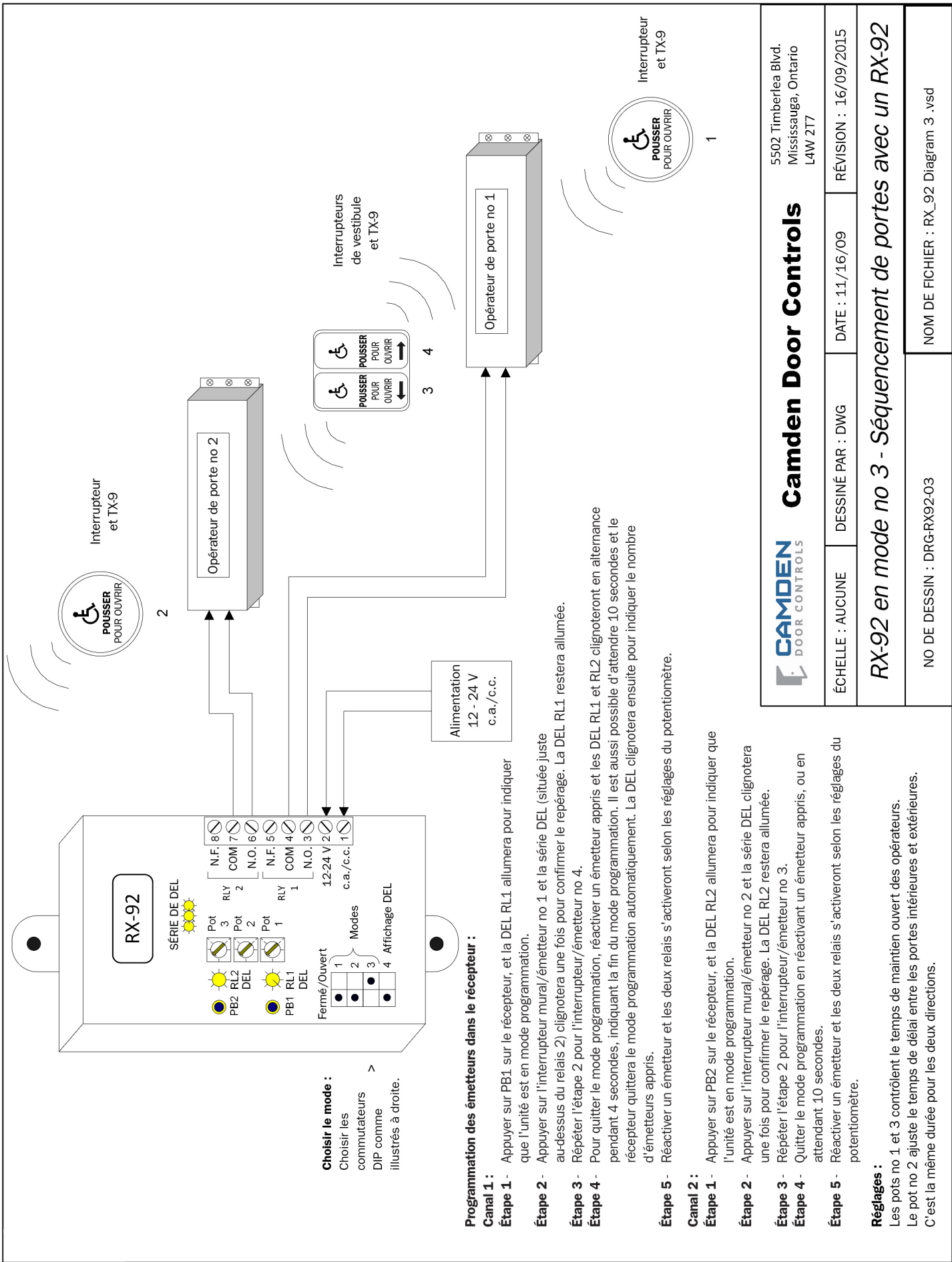
**Programmation des émetteurs dans le récepteur :**

- Étape 1 - Appuyer sur PB1 sur le récepteur, et la DEL RL1 allumera pour indiquer que l'unité est en mode programmation.
- Étape 2 - Appuyer sur un interrupteur mural connecté à un TX-9 et la série DEL (située juste au-dessus du relais 2) clignotera une fois pour confirmer le repérage. La DEL RL1 restera allumée.
- Étape 3 - Répéter l'étape 2 pour tout interrupteur/émetteur additionnel.
- Étape 4 - Pour quitter le mode programmation, réactiver un émetteur appris et les DEL RL1 et RL2 clignoteront en alternance pendant 4 secondes, indiquant la fin du mode programmation. Il est aussi possible d'attendre 10 secondes et le récepteur quittera le mode programmation automatiquement. La DEL clignotera ensuite pour indiquer le nombre d'émetteurs appris.
- Étape 5 - Réactiver un émetteur et les relais s'activeront pour la durée des minuteries.

**Réglages :**

- Le pot no 1 contrôle le temps de maintien de la gâche (relais 1). (Tourner dans le sens des aiguilles d'une montre pour ajouter du temps.)
- Le pot no 2 contrôle le délai avant l'activation de l'opérateur (relais 2).
- Le pot no 3 contrôle le temps de maintien de l'opérateur (relais 2).

		5502 Timberlea Blvd. Mississauga, Ontario L4W 2T7	
: ÉCHELLE : AUCUNE	DESSINÉ PAR : DWG	DATE : 1.1./16/09	RÉVISION : 16/09/2015
<b>RX-92 en mode no 2 - Mode de réseau commuté</b>			
NO DE DESSIN : DRG-RX92-02		NOM DE FICHIER : RX_92 Diagram 2 .vsd	



**Choisir le mode :**  
 Choisir les commutateurs DIP comme illustrés à droite.

**Programmation des émetteurs dans le récepteur :**

- Canal 1 :**
- Étape 1 -** Appuyer sur PB1 sur le récepteur, et la DEL RL1 allumera pour indiquer que l'unité est en mode programmation.
- Étape 2 -** Appuyer sur l'interrupteur mural/émetteur no 1 et la série DEL (située juste au-dessus du relais 2) clignotera une fois pour confirmer le repérage. La DEL RL1 restera allumée.
- Étape 3 -** Répéter l'étape 2 pour l'interrupteur/émetteur no 4.
- Étape 4 -** Pour quitter le mode programmation, réactiver un émetteur appris et les DEL RL1 et RL2 clignoteront en alternance pendant 4 secondes, indiquant la fin du mode programmation. Il est aussi possible d'attendre 10 secondes et le récepteur quittera le mode programmation automatiquement. La DEL clignotera ensuite pour indiquer le nombre d'émetteurs appris.
- Étape 5 -** Réactiver un émetteur et les deux relais s'activeront selon les réglages du potentiomètre.

**Canal 2 :**

- Étape 1 -** Appuyer sur PB2 sur le récepteur, et la DEL RL2 allumera pour indiquer que l'unité est en mode programmation.
- Étape 2 -** Appuyer sur l'interrupteur mural/émetteur no 2 et la série DEL clignotera une fois pour confirmer le repérage. La DEL RL2 restera allumée.
- Étape 3 -** Répéter l'étape 2 pour l'interrupteur/émetteur no 3.
- Étape 4 -** Quitter le mode programmation en réactivant un émetteur appris, ou en attendant 10 secondes.
- Étape 5 -** Réactiver un émetteur et les deux relais s'activeront selon les réglages du potentiomètre.

**Réglages :**

Les pots no 1 et 3 contrôlent le temps de maintien ouvert des opérateurs. Le pot no 2 ajuste le temps de délai entre les portes intérieures et extérieures. C'est la même durée pour les deux directions.

**Camden Door Controls**

5502 Timberlea Blvd.  
 Mississauga, Ontario  
 L4W 2T7

ÉCHELLE : AUCUNE	DESSINÉ PAR : DWG	RÉVISION : 16/09/2015
<b><i>RX-92 en mode no 3 - Séquencement de portes avec un RX-92</i></b>		
NO DE DESSIN : DRG-RX92-03		NOM DE FICHIER : RX_92 Diagram 3 .vsd



### Choix de mode :

Régler les commutateurs DIP comme présentés à droite. (Identique pour les deux récepteurs)

### Programmation des émetteurs dans les récepteurs :

#### Récepteur no 1

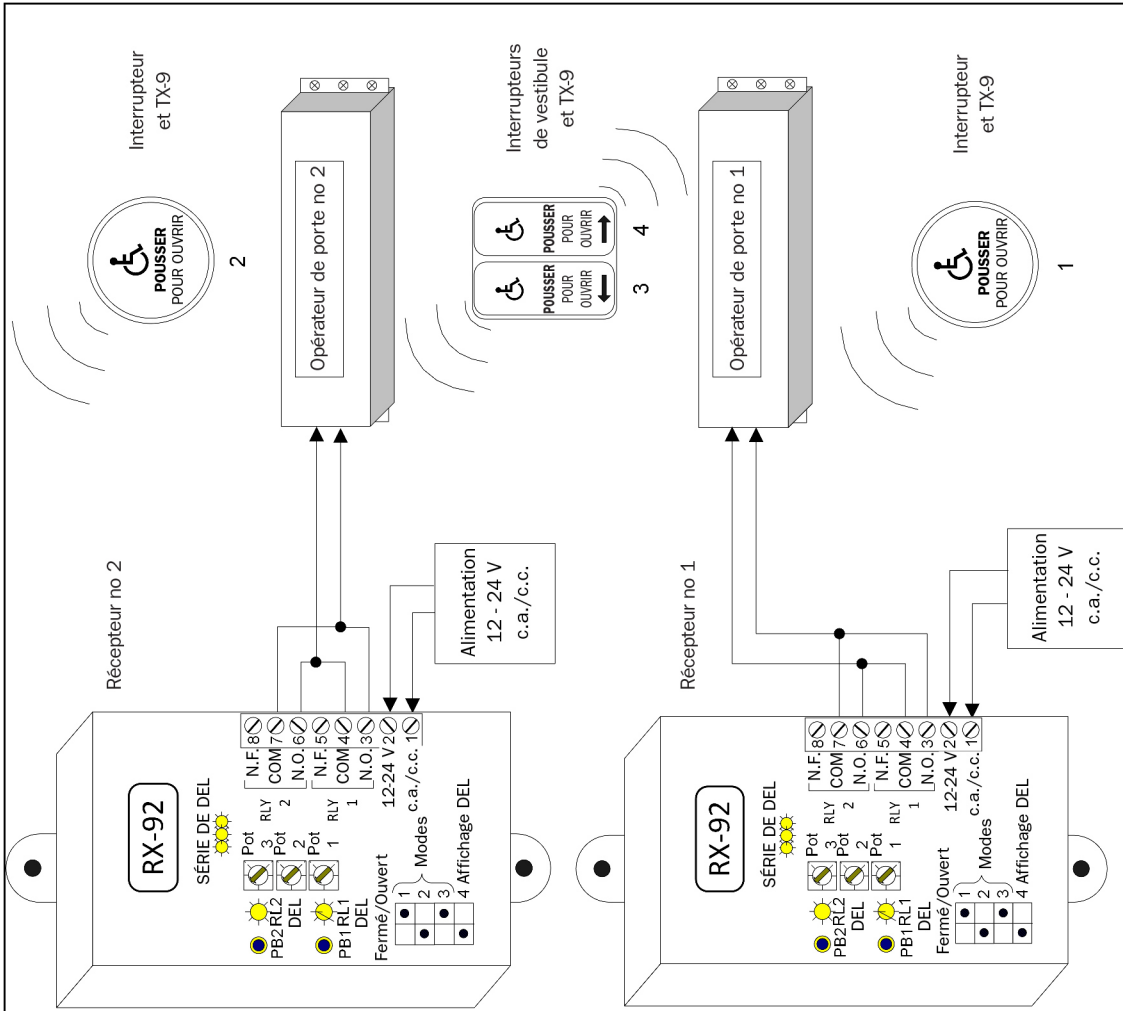
- Étape 1 -** Appuyer sur PB1 sur le récepteur no 1, et la DEL RL1 allumera pour indiquer que l'unité est en mode programmation.
- Étape 2 -** Appuyer sur l'interrupteur mural/émetteur no 1 et la série DEL (située juste au-dessus du relais 2) clignotera une fois pour confirmer le repérage. La DEL RL1 restera allumée.
- Étape 3 -** Répéter l'étape 2 pour l'interrupteur/émetteur no 4.
- Étape 4 -** Pour quitter le mode programmation, réactiver un émetteur appris et les DEL RL1 et RL2 clignoteront en alternance pendant 4 secondes, indiquant la fin du mode programmation. Il est aussi possible d'attendre 10 secondes et le récepteur quittera le mode programmation automatiquement. La DEL clignotera ensuite pour indiquer le nombre d'émetteurs appris.
- Étape 5 -** Réactiver l'émetteur 1 ou 4, et le relais no 1 s'activera.
- Canal 2 :**
- Étape 1 -** Appuyer sur PB2 sur le récepteur, et la DEL RL2 allumera pour indiquer que l'unité est en mode programmation.
- Étape 2 -** Appuyer sur l'interrupteur mural/émetteur no 2 et la série DEL clignotera une fois pour confirmer le repérage. La DEL RL2 restera allumée.
- Étape 3 -** Quitter le mode programmation en réactivant un émetteur appris, ou en attendant 10 secondes.
- Étape 4 -** Réactiver l'émetteur no 2 et le relais no 2 s'activera.

#### Récepteur no 2

- Canal 1 :**
- Étape 1 -** Appuyer sur PB1 sur le récepteur no 2, et la DEL RL1 allumera pour indiquer que l'unité est en mode programmation.
- Étape 2 -** Appuyer sur l'interrupteur mural/émetteur no 2 et la série DEL clignotera une fois pour confirmer le repérage. La DEL RL1 restera allumée.
- Étape 3 -** Répéter l'étape 2 pour l'interrupteur/émetteur no 3.
- Étape 4 -** Quitter le mode programmation en réactivant un émetteur appris ou en attendant 10 secondes.
- Étape 5 -** Réactiver l'émetteur 2 ou 3, et le relais no 1 s'activera.
- Canal 2 :**
- Étape 1 -** Appuyer sur PB2 sur le récepteur, et la DEL RL2 allumera pour indiquer le mode programmation.
- Étape 2 -** Appuyer sur l'interrupteur mural/émetteur no 1 et la série DEL clignotera une fois pour confirmer le repérage. La DEL RL2 restera allumée.
- Étape 3 -** Quitter le mode programmation en réactivant un émetteur appris, ou en attendant 10 secondes.
- Étape 4 -** Réactiver l'émetteur no 1 et le relais no 2 s'activera.

### Réglages :

- Le pot no 1 contrôle le temps de maintien de l'opérateur pour l'émetteur le plus près. (Tourner dans le sens des aiguilles d'une montre pour ajouter du temps.)
- Tourner dans le sens contraire des aiguilles d'une montre pour enlever du temps.)
- Le pot no 2 contrôle le délai avant l'activation du relais 2, donc le relais entre les deux portes. Chaque récepteur peut être réglé indépendamment.
- Le pot no 3 contrôle le temps de maintien de l'opérateur pour l'émetteur le plus loin.



**Camden Door Controls**

5502 Timberlea Blvd.  
Mississauga, Ontario  
L4W 2T7

ÉCHELLE : AUCUNE

DESSINÉ PAR : DWG

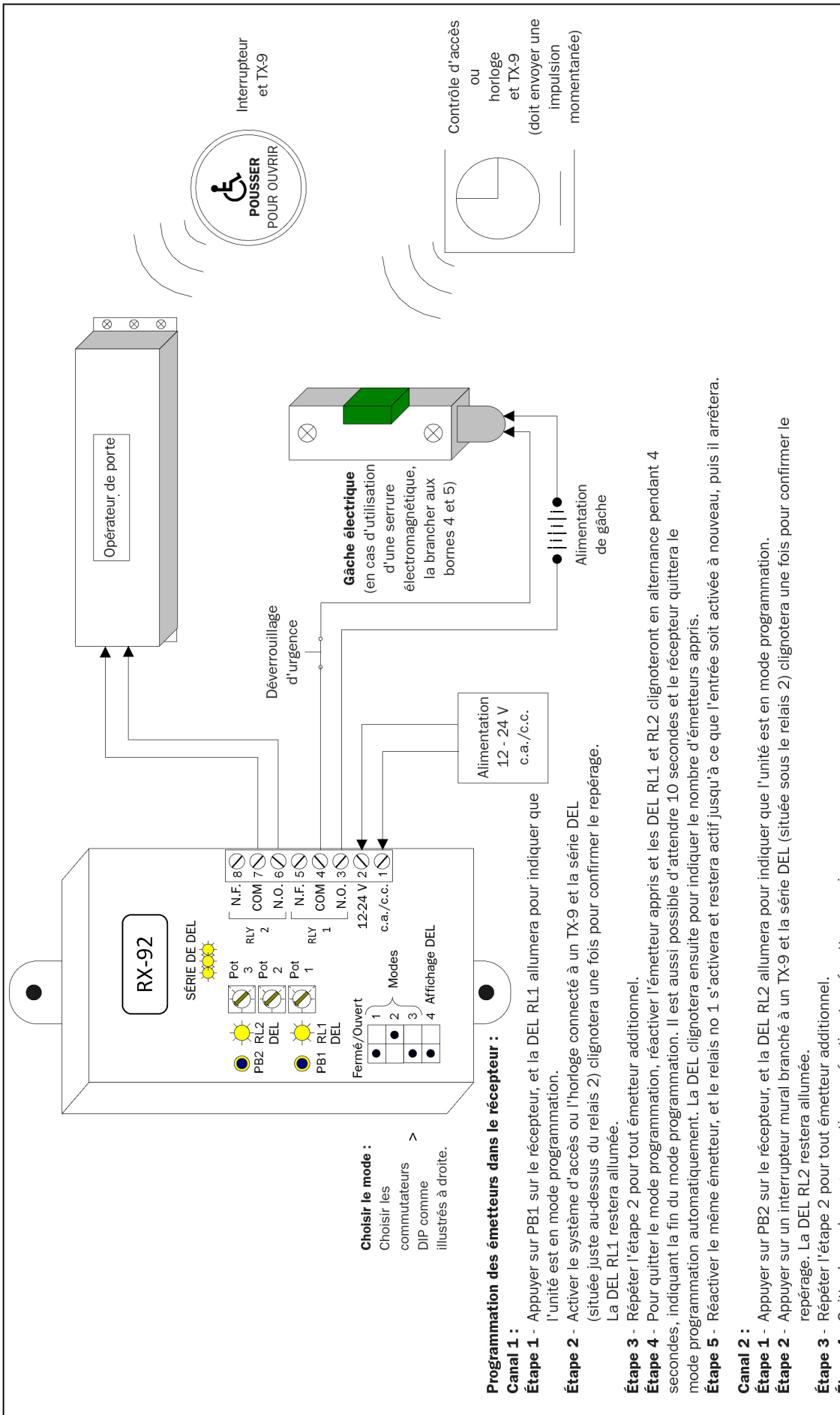
DATE : 1.1/16/09

RÉVISION : 16/09/2015

**RX-92 en mode no 4 - Séquencement de portes avec deux RX-92**

NOM DE DESSIN : DRG-RX92-04

NOM DE FICHIER : RX\_92 Diagram 4 .vsd



**Choisir le mode :**  
 Choisir les commutateurs DIP comme illustrés à droite.

**Programmation des émetteurs dans le récepteur :**

- Canal 1 :**
- Étape 1** - Appuyer sur PB1 sur le récepteur, et la DEL RL1 allumera pour indiquer que l'unité est en mode programmation.
- Étape 2** - Activer le système d'accès ou l'horloge connecté à un TX-9 et la série DEL (située juste au-dessus du relais 2) clignotera une fois pour confirmer le repérage. La DEL RL1 restera allumée.
- Étape 3** - Répéter l'étape 2 pour tout émetteur additionnel.
- Étape 4** - Pour quitter le mode programmation, réactiver l'émetteur appris et les DEL RL1 et RL2 clignoteront en alternance pendant 4 secondes, indiquant la fin du mode programmation. Il est aussi possible d'attendre 10 secondes et le récepteur quittera le mode programmation automatiquement. La DEL clignotera ensuite pour indiquer le nombre d'émetteurs appris.
- Étape 5** - Réactiver le même émetteur, et le relais no 1 s'activera et restera actif jusqu'à ce que l'entrée soit activée à nouveau, puis il arrêtera.

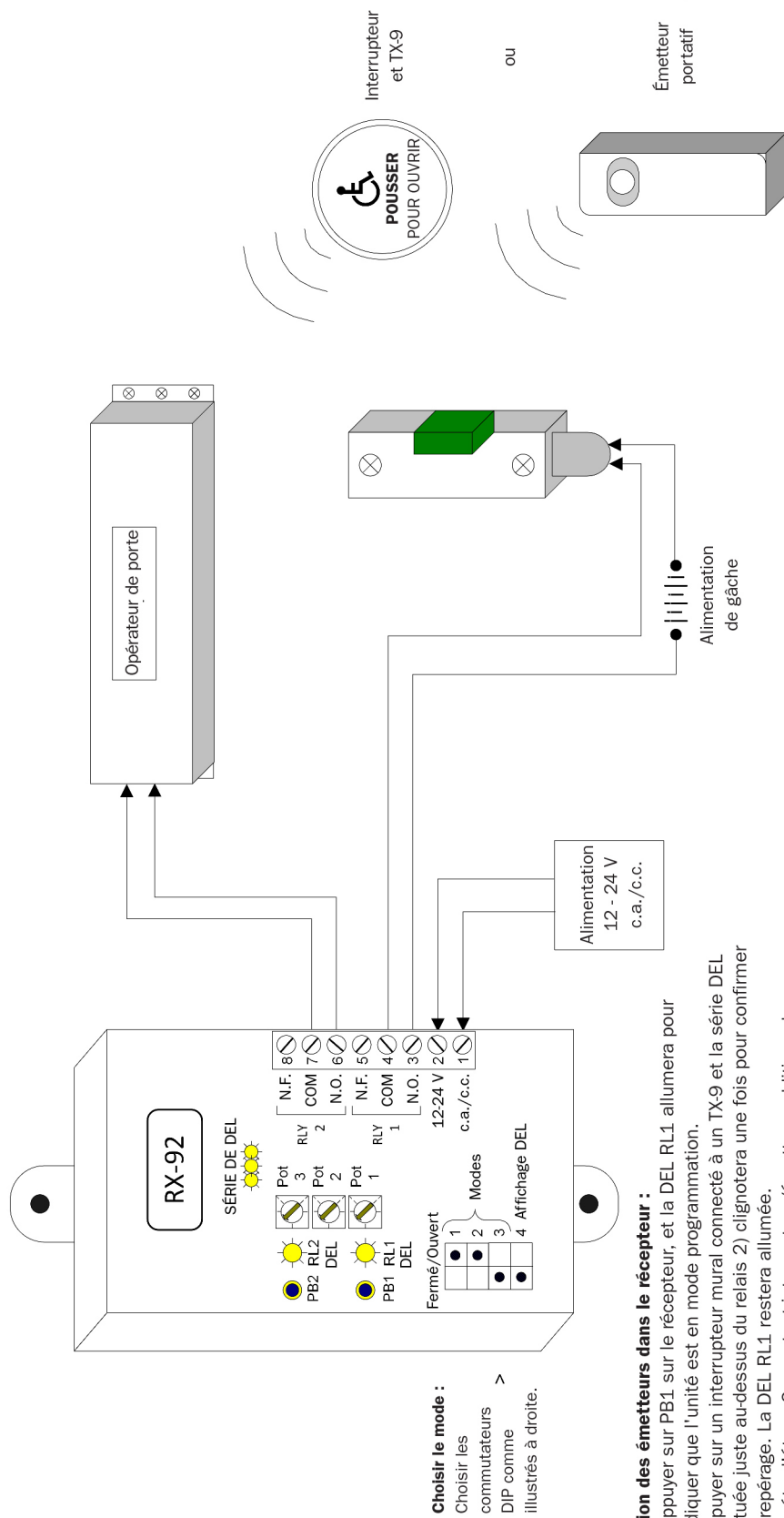
**Canal 2 :**

- Étape 1** - Appuyer sur PB2 sur le récepteur, et la DEL RL2 allumera pour indiquer que l'unité est en mode programmation.
- Étape 2** - Appuyer sur un interrupteur mural branché à un TX-9 et la série DEL (située sous le relais 2) clignotera une fois pour confirmer le repérage. La DEL RL2 restera allumée.
- Étape 3** - Répéter l'étape 2 pour tout émetteur additionnel.
- Étape 4** - Quitter le mode programmation en réactivant un émetteur appris, ou en attendant 10 secondes.
- Étape 5** - Réactiver le même émetteur et le relais 2 s'activera pour la durée fixée pot no 3, mais seulement si le relais/canal 1 est activé. Si ce n'est pas le cas, le relais/canal 2 ne s'activera pas, et sera ignoré.

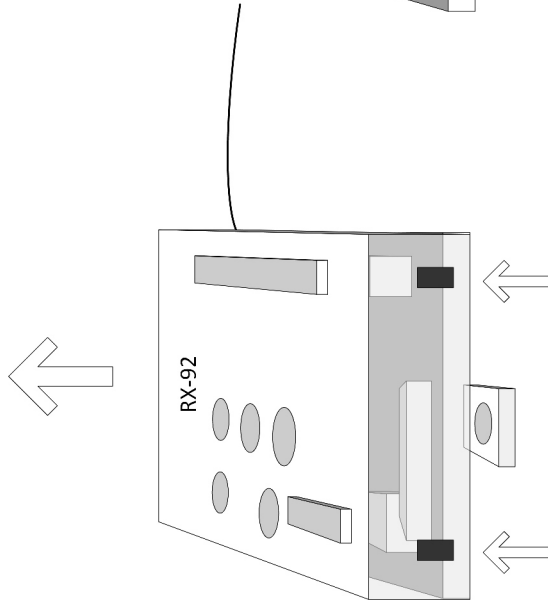
**Réglages :**

Le pot no 3 contrôle le temps de maintien de l'opérateur (relais 2).  
 (Tourner dans le sens des aiguilles d'une montre pour ajouter du temps. Tourner dans le sens contraire des aiguilles d'une montre pour enlever du temps.)  
 Les pots no 1 et 2 ne sont pas utilisés dans ce mode.

		5502 Timberlea Blvd. Mississauga, Ontario L4W 2T7	
<b>Camden Door Controls</b>		DATE : 1.1/16/09	RÉVISION : 16/09/2015
ÉCHELLE : AUCUNE	DESSINÉ PAR : DWG	<i>RX-92 en mode no 5 - Mode de contrôle d'accès (relais 1 verrouillé)</i>	
NO DE DESSIN : DRG-RX92-05		NOM DE FICHIER : RX_92 Diagram 5.vsd	

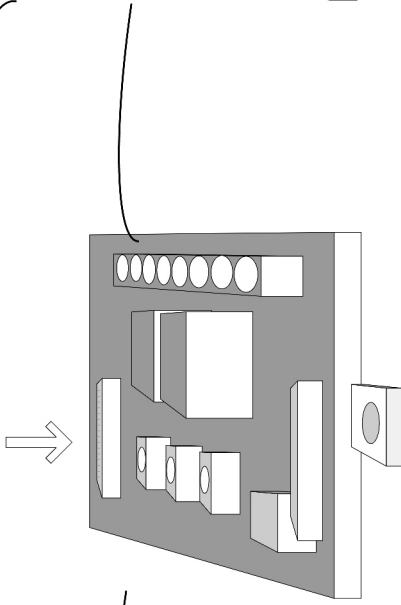


<b>Camden Door Controls</b> 5502 Timberlea Blvd. Mississauga, Ontario L4W 2T7			
ÉCHELLE : AUCUNE	DESSINÉ PAR : DWG	DATE : 11/16/09	RÉVISION : 16/09/2015
<b>RX-92 en mode no 6 - Mode de porte de service (relais 2 verrouillé)</b>			
NO DE DESSIN : DRG-RX92-06		NOM DE FICHIER : RX_92 Diagram 6.vsd	



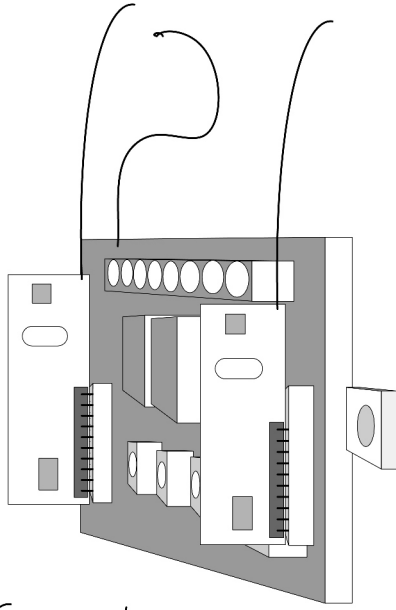
**ÉTAPE 1**

- S'assurer que l'alimentation est coupée, ou coupée de la carte.
- Appuyer avec soins sur les deux languettes d'une extrémité du boîtier en plastique.
- Soulever le couvercle du boîtier pour en libérer complètement la carte de circuits imprimés. Le mettre de côté.



**ÉTAPE 2**

- Retirer la carte fille de son emballage, et l'insérer délicatement dans un des deux connecteurs de la carte de circuits imprimés principale.
- S'assurer que les 9 broches soient bien insérées dans le connecteur, et que la carte fille soit insérée bien droite (et non penchée).



**ÉTAPE 3**

- Répéter pour toute carte fille supplémentaire, le cas échéant.
- Tout en utilisant le couvercle du boîtier comme guide, placer soigneusement les câbles des antennes afin qu'ils s'insèrent dans les fentes du couvercle.
- Remplacer le couvercle en s'assurant que les câbles soient placés de façon à éviter tout dommage.
- Le couvercle devrait s'agrafer aux languettes des extrémités.

**ATTENTION!**  
 Ne pas installer sur ni retirer de cartes filles d'une unité sous tension.  
 Couper d'abord l'alimentation.



**Camden Door Controls**

5502 Timberlea Blvd.  
 Mississauga, Ontario  
 L4W 2T7

ÉCHELLE : AUCUNE	DESSINÉ PAR : DWG	DATE : 1.1/16/09	RÉVISION : 16/09/2015
<b>Assemblage de cartes filles RX-DB</b>			
NO DE DESSIN : DRG-RX-DB		NOM DE FICHIER : RX_DB Assembly Diagram 1.vsd	

## IC & FCC INFORMATION FOR USERS

### IC: 8725A-RX9192

This device complies with Industry Canada's licence-exempt RSSs. Operation is subject to the following two conditions:

- (1) This device may not cause interference; and
- (2) This device must accept any interference, including interference that may cause undesired operation of the device.

Le présent appareil est conforme aux CNR d'Industrie Canada applicables aux appareils radio exempts de licence. L'exploitation est autorisée aux deux conditions suivantes :

- 1) l'appareil ne doit pas produire de brouillage;
- 2) l'utilisateur de l'appareil doit accepter tout brouillage radioélectrique subi, même si le brouillage est susceptible d'en compromettre le fonctionnement.

This radio transmitter (8725A- RX9192) has been approved by Industry Canada to operate with the antenna types listed below with the maximum permissible gain indicated. Antenna types not included in this list, having a gain greater than the maximum gain indicated for that type, are strictly prohibited for use with this device.

Le présent émetteur radio (8725A- RX9192) a été approuvé par Industrie Canada pour fonctionner avec les types d'antenne énumérés ci dessous et ayant un gain admissible maximal. Les types d'antenne non inclus dans cette liste, et dont le gain est supérieur au gain maximal indiqué, sont strictement interdits pour l'exploitation de l'émetteur.

### Antenna Specification

Model: Camden Lazerpoint Proprietary PCB Antenna

Center Frequency: 915MHz

Recom.. Freq. Range: 903-928MHz

Wavelength: 1/4 Wave

Peak Gain: 0dBi

Impedance: 50-ohms

Connector: 2-pin Header

Oper. Temp. Range: -40° to +85°C

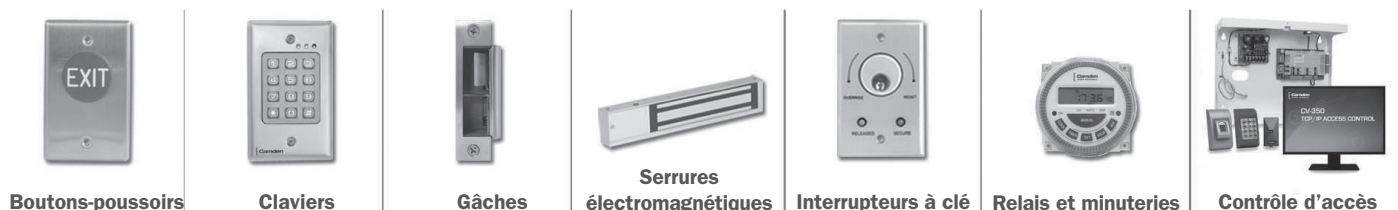
### FCC ID: 2AHAB-RX9192

This device complies with part 15 of the FCC Rules. Operation is subject to the following two conditions: (1) This device may not cause harmful interference, and (2) this device must accept any interference received, including interference that may cause undesired operation.

This equipment has been tested and found to comply with the limits for a Class B digital device, pursuant to part 15 of the FCC Rules. These limits are designed to provide reasonable protection against harmful interference in a residential installation. This equipment generates, uses and can radiate radio frequency energy and, if not installed and used in accordance with the instructions, may cause harmful interference to radio communications. However, there is no guarantee that interference will not occur in a particular installation. If this equipment does cause harmful interference to radio or television reception, which can be determined by turning the equipment off and on, the user is encouraged to try to correct the interference by one or more of the following measures:

- Reorient or relocate the receiving antenna.
- Increase the separation between the equipment and receiver.
- Connect the equipment into an outlet on a circuit different from that to which the receiver is connected.
- Consult the dealer or an experienced radio/TV technician for help.

Changes or modifications made to this equipment not expressly approved by Camden Door Control could void the user's authority to operate the equipment.



5502 Timberlea Blvd.,  
Mississauga, ON Canada  
L4W 2T7

www.camdencontrols.com  
Sans frais :  
1.877.226.3369



Nom de fichier : Lazerpoint<sup>MC</sup> RF RX-92  
Instructions d'installation.innd Rev3  
Révision : 16/09/2015  
Part No.: 40-82B122F