

CX-WEC10CK2

Trousse de Contrôle D'urgence

INSTRUCTIONS D'INSTALLATION

**EN CAS D'URGENCE,
APPUYEZ SUR LE BOUTON
D'URGENCE ET UN SIGNAL
SONORE ET VISUEL SERA
ACTIVE**



CE PAQUET INCLUT:

- 1- CM-AF540SO
- 2- CM-AF142SO
- 1- CM-SE21A

1. DESCRIPTION

La trousse de contrôle d'urgence CX-WEC10CK2 permet à une personne de pousser le bouton "APPUYEZ POUR DEMANDER DE L'AIDE D'URGENCE" pour signaler un besoin d'aide en illuminant deux des indicateurs "Assistance requise" à l'extérieur et l'indicateur "Demande d'assistance" à l'intérieur du lieu. En même temps, les sonneries intégrées dans les trois indicateurs s'activeront. Le kit comprend une signalisation indiquant qu'en cas d'urgence, il faut appuyer sur le bouton et un signal sonore et visuel s'activera.

Le kit CX-WEC10CK2 est livré avec l'activation et l'indicateur intérieurs intégrés sur une plaque de combinaison double, ce qui rend les installations plus rapides, puisqu'une seule installation de boîte arrière est nécessaire plutôt que deux boîtes simples. Les deux indicateurs CM-AF142SO offrent différentes options de couleur (Rouge, Vert, Bleu et Blanc), un taux de clignotement réglable et un contrôle du volume variable. Les deux sonneries CM-AF142SO peuvent être placées de manière à assurer une notification adéquate au-dessus de la porte et à un emplacement secondaire. Ceci sera fait si le lieu est éloigné, autour d'un coin ou s'il doit faire partie d'une station d'infirmière ou de garde pour alerter le personnel qu'une demande d'assistance a été faite.

Remarque: Le système d'appel d'urgence CX-WEC10CK2 est conforme à la réglementation OBC 368/13, section 3.8.3.12.

2. FONCTIONNEMENT EN UN COUP D'ŒIL

Lorsque le bouton "APPUYEZ POUR DEMANDER DE L'AIDE D'URGENCE" sur le CM-AF540SO est enfoncé, il changera son contact normalement ouvert en un contact fermé et activera à la fois la lumière et les sonneries extérieures (CM-AF142SO) pour signaler un besoin d'aide. Les lumières et la sonnerie intérieures (CM-AF540SO) seront également activées, confirmant à l'individu à l'intérieur que l'action a été effectuée. Une fois l'urgence prise en charge, le bouton champignon rouge sur le CM-AF540SO peut être tiré pour faire taire et réinitialiser le système. Le taux de clignotement du CM-AF142SO peut être ajusté en haut à droite de la carte de circuit après avoir retiré le couvercle du dôme avant. Le volume du CM-AF142SO peut être augmenté ou diminué en utilisant la vis de réglage à l'arrière de l'appareil.

Alimentation

Le CM-AF540SO et le CM-AF142SO peuvent être alimentés avec soit 12/24 VAC/VDC.

Remarque : Lorsque le CX-WEC10CK2 est intégré à un kit de contrôle de salle de bain Camden, l'alimentation VDC doit être utilisée pour éviter que la gâche de la porte ne bourdonne.

Câblage de la trousse de contrôle d'urgence CX-WEC10CK2

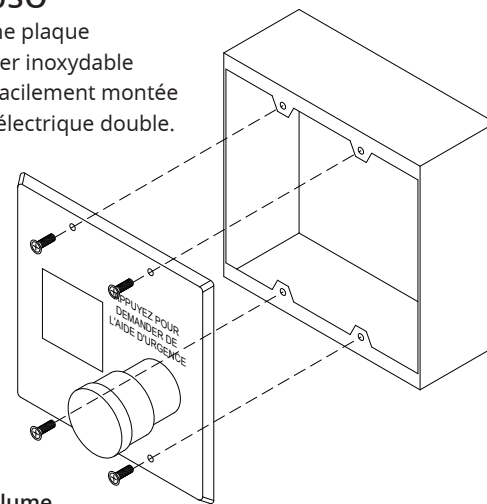
Les indicateurs intérieurs et extérieurs sont câblés en parallèle pour fonctionner en même temps lorsqu'ils sont déclenchés. Prenez l'un des fils noirs du CM-AF540SO et les fils noirs de chacun des CM-AF142SO et reliez-les à la masse VDC de l'alimentation (-). Prenez le fil noir restant du CM-AF540SO et l'un des fils Rouge, Bleu ou Vert de chacun des CM-AF142SO (ou prenez tous les fils colorés des CM-AF142SO pour faire du Blanc) et connectez-les aux boutons champignons rouges, contact normalement ouvert marqué comme borne "4". Ensuite, câblez la borne marquée comme "3" à la borne positive (+) de l'alimentation VDC.

Remarque : Certains opérateurs de porte fournissent des niveaux de tension excessifs au-dessus de leurs valeurs affichées. Toujours mesurer les tensions fournies sur les échelles VDC et VAC avant d'appliquer l'alimentation à une partie de la trousse de contrôle d'urgence.

3. INSTALLATION

CM-AF540SO

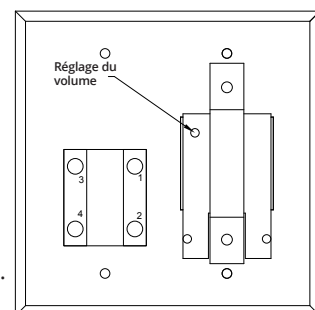
Fourni avec une plaque frontale en acier inoxydable qui peut être facilement montée sur une boîte électrique double.



Réglage du volume

Tournez le réglage du volume dans le sens des aiguilles d'une montre pour augmenter le volume et dans le sens inverse pour diminuer le volume.

Tournez le réglage du volume complètement dans le sens inverse des aiguilles d'une montre pour éteindre complètement la sonnerie.



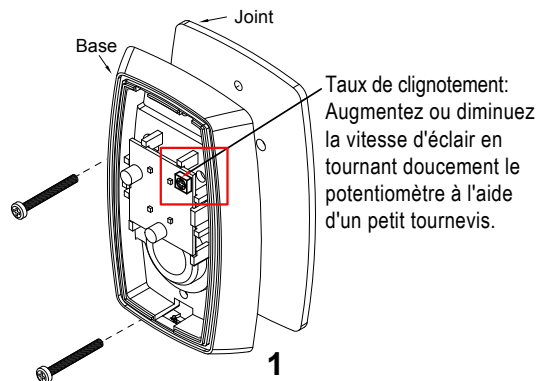
CX-WEC10CK2 Trousse de Contrôle D'urgence

INSTRUCTIONS D'INSTALLATION

CM-AF142SO Se monte sur une boîte électrique simple standard.

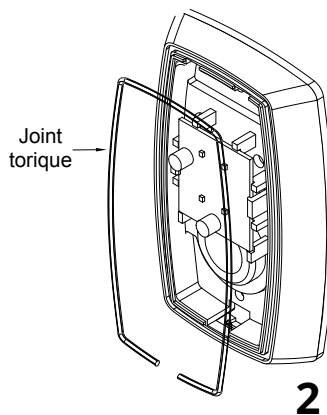
Étape 1

Place the gasket (supplied) between the base unit and the electrical box. Use the 6-32 screws to fasten the base to the electrical box.



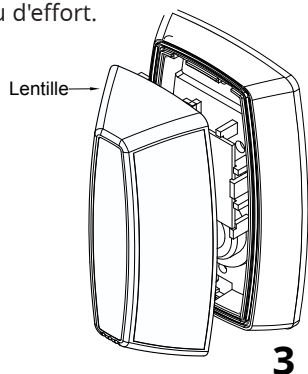
Étape 2

Insérez le joint torique dans le petit canal à l'avant de la base. Le joint torique ne se ferme pas complètement autour de la base. Vous devez laisser une petite ouverture en bas de la base.



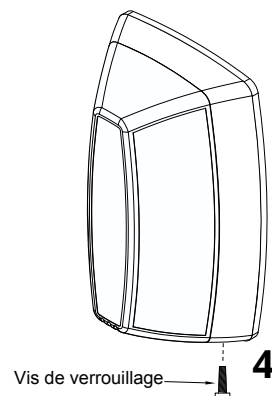
Étape 3

Installez la lentille en insérant d'abord la grande languette du bas. Les languettes du haut se mettront en place avec peu d'effort.



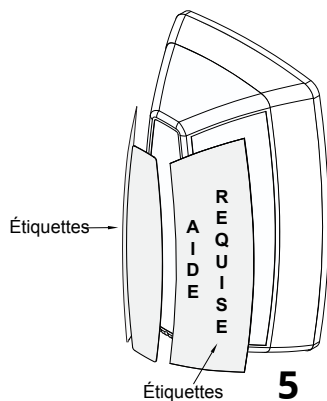
Étape 4

Installez la vis de verrouillage Phillips dans le bas de la base.



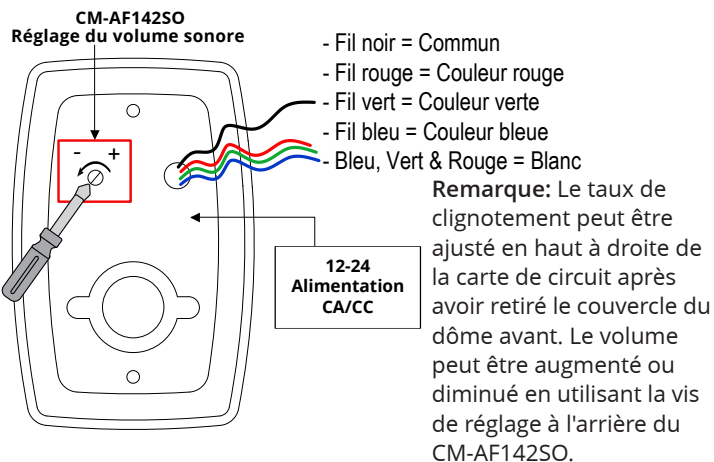
Étape 5

Appliquez les étiquettes requises sur la lentille.

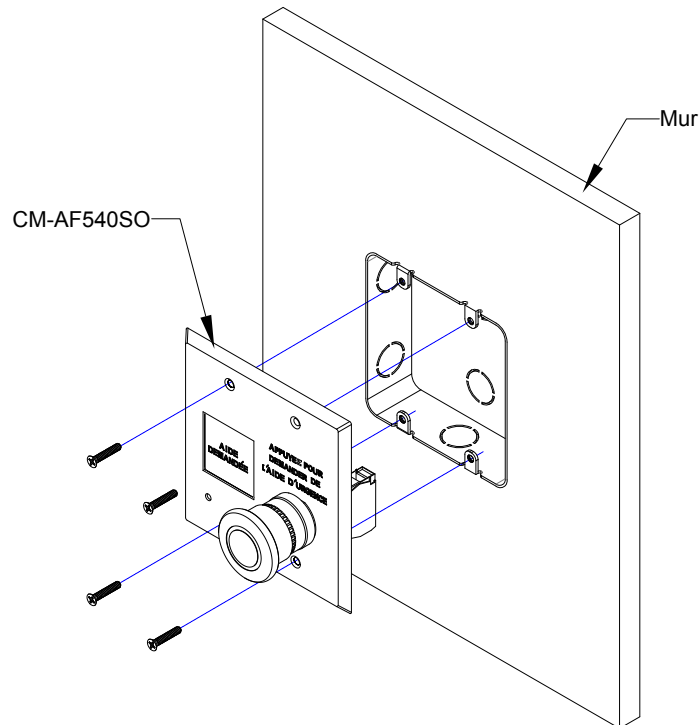


Réglage du volume sonore

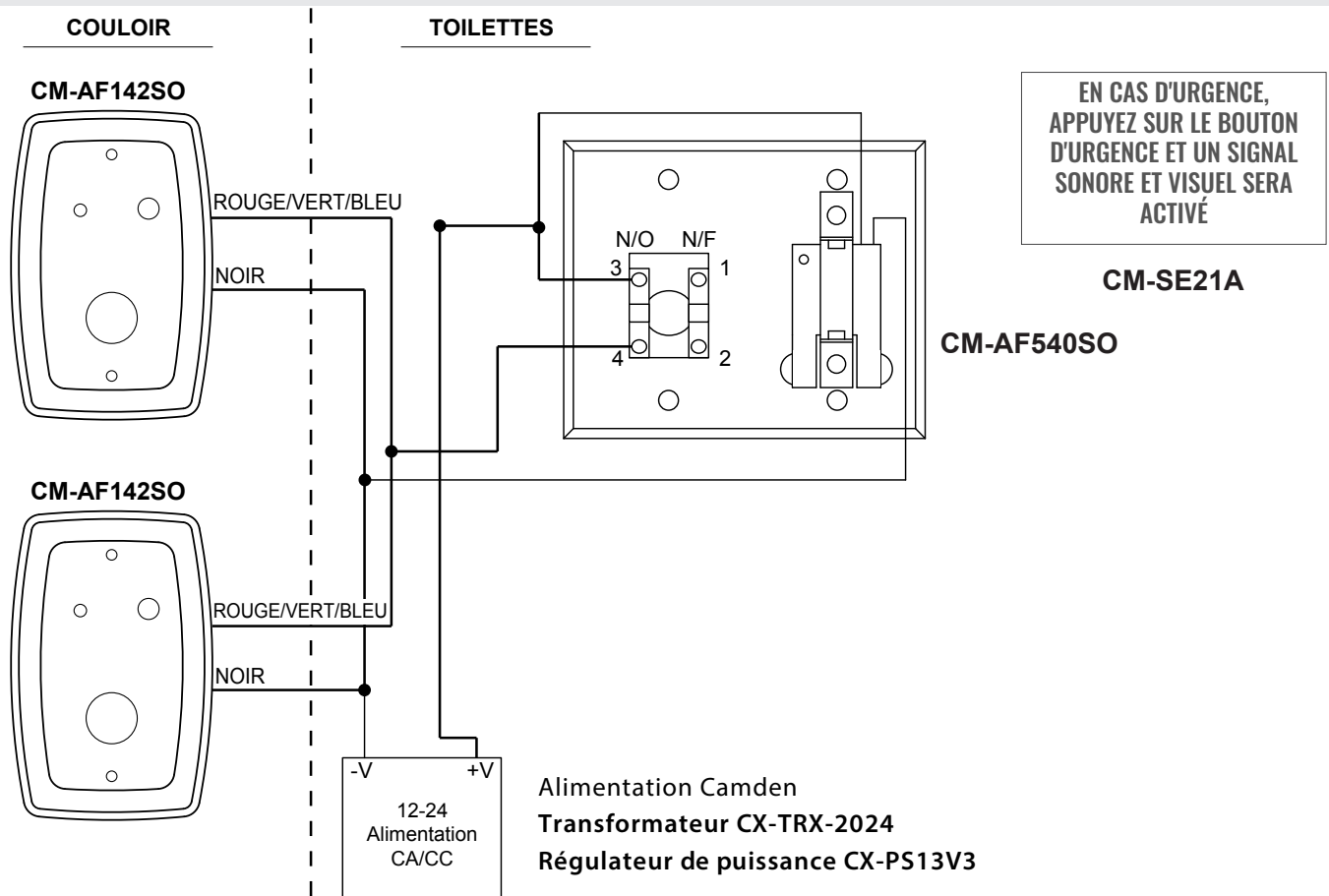
À l'aide d'un petit tournevis Phillips, tournez doucement le réglage du volume dans le sens inverse des aiguilles d'une montre pour réduire le volume et dans le sens des aiguilles d'une montre pour augmenter le volume.



4. MONTAGE DOUBLE GANG CM-AF540SO



5. SCHÉMA DE CÂBLAGE



INFORMATIONS DE COMMANDE POUR LES PIÈCES DE RECHANGE

Article	Numéro de Pièce	Description
1	CM-SE21A	Panneau WEC blanc solide en anglais 6po x 10-5/8po
	CM-AF142SO	
2	60-31A081	Carte PCB LED Rouge, Vert, Bleu 18-30 VAC/VDC
3	60-42K003	Plaque de finition simple gang
4	60-42C027-A	Lentille en dôme de plastique avec étiquette en anglaise "Assistance Required"
5	60-42C027F-A	Lentille en dôme de plastique avec étiquette en français
6	60-42C027FE-A	Lentille en dôme de plastique avec étiquettes en français et en anglais
7	60-81A010-BK	Étiquette en anglais noire imprimée sur Lexan transparent de 6pox 2po .010
8	60-81A012	Étiquette en anglais rouge imprimée sur Lexan transparent de 6pox 2po .010
9	60-81A005	Étiquette en français rouge imprimée sur Lexan transparent de 6pox 2po .010
10	60-81A004	Étiquette bilingue rouge imprimée sur Lexan transparent de 6pox 2po .010
	Kit de pièces CM-AF142SO	
11	60-34B089	Vis à tête plate Phillips zinguée 6-32 x 3/4po (2 pièces) Vis à tête bombée en acier Phillips zingué #6 x 3/4po (2 pièces) Vis à tête arrondie Phillips de 5/16po (1 pièce) Ancres en plastique jaune/gris de 3/16po (2 pièces) Ancres en PVC vert expansé pour vis 10-24 (2 pièces) Écrou de serrage en plastique gris avec ressort (4 pièces) Cordon coupé (Cordon Duromètre EPDM CM-AF141SO) (1 pièce)
	CM-AF540SO	
12	60-66C000	Bloc de contact normalement ouvert
13	60-66C001	Bloc de contact normalement fermé
14	60-66C002	Bloc de contact normalement ouvert et normalement fermé
	Kit de pièces CM-AF540SO	
15	60-34B083	Vis à tête ovale Phillips en acier inoxydable 6-32 x 3/4 po (4 pièces) Vis inviolable Snake Eye 6-32 x 3/4 po (4 pièces) Clé pour vis inviolables (Snake Eye) (1 pc) Écrou de serrage en plastique gris avec ressort (2 pièces)