

CM-9800

Commutateur à bouton tactile

INSTRUCTIONS D'INSTALLATION



/3 Option graphique



/7 Option graphique

SL NO	Nom du composant	Quantité
1	Prise murale 6 mm	3
2	Vis de fixation au mur 4 x 30 mm	3
3	Vis anti-effraction de 3 x 6 mm	1
4	Diode IN4007	1
5	Condensateur 470nf	1
6	Résistance 10 k 1/2 w	1
7	Tournevis pour vis anti-effraction	1
8	Vis mécanique 6-32 x 1 po	2
9	Gabarit de montage	1

1. DESCRIPTION GÉNÉRALE

CM-9800 est un commutateur de demande d'ouverture qui fonctionne indépendamment (mode autonome) ou qui peut être aussi relié en passant par un contrôleur pour permettre la sortie d'une aire sécurisée (signal de bouton-poussoir). Le boîtier mince en métal matricié du CM-9800 allie l'élégance et l'esthétique à la robustesse et à la fiabilité.

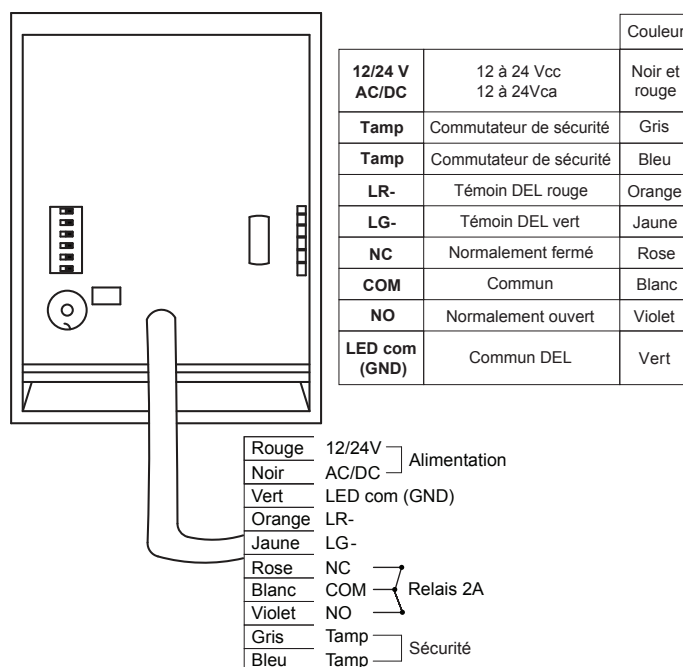
2. PARAMÈTRES TECHNIQUES

Tension d'entrée	12 à 24 V CA/CC
Consommation de courant	Max. 65 mA
Sortie relais	2 A à 24 V CC/120 V CA
Réglage du temps de relais	0,5 à 60 secondes ou bascule (Activation/Désactivation)
Témoins DEL	Orange, rouge, vert
Commande DEL	Oui par commutateur DIP
Sécurité	Yes
Rétroéclairage Activation/Désactivation	Oui par commutateur DIP
Avertisseur Activation/Désactivation	Oui par commutateur DIP
Température de fonctionnement	-4 °F à 122 °F (-20 °C à 50 °C)
Humidité de fonctionnement	Sans condensation jusqu'à 95 %
Boîtier	Alliage d'aluminium matricié
Plaque tactile	Acier doux peint
Protection	IP66
Dimensions	3.34 po H x 4.5 po L x 1/32 po (85 mm x 116.6 mm x 22.6 mm)

3. MONTAGE

1. Repérer un endroit adéquat sur le mur ou une surface plane.
2. Coller le gabarit de perçage fourni sur l'endroit retenu. Percer 3 trous selon les indications du schéma.
3. Introduire 3 pièces de 6 mm pour l'ancrage dans les murs.
4. Tirer les câbles dans les orifices fournis dans la plaque arrière.
5. Fixer solidement la plaque arrière à l'aide de 3 vis noyées de 4 x 30 mm
6. Raccorder les fils.
7. Après le câblage, placer le boîtier sur la plaque arrière déjà installée et guider la fente sur la languette de la plaque arrière et la glisser vers le bas.
8. Visser le bas du boîtier à la plaque arrière avec des vis anti-effraction M3 x 6 mm à l'aide du tournevis pour vis anti-effraction fourni.

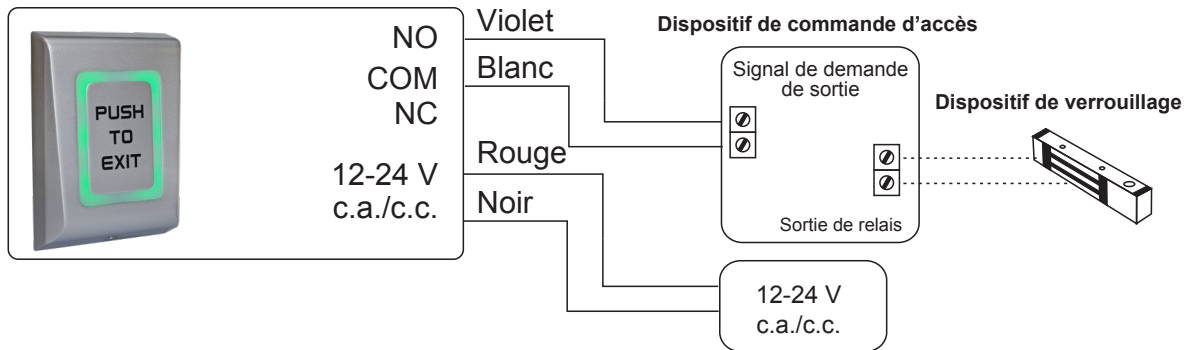
Remarque importante : Plusieurs couches de protection sont fournies contre les courants transitoires découlant des décharges statiques, de la foudre et des pointes de tension. La mise à la terre doit être faite dans les règles de l'art pour que la protection soit pleinement opérante.



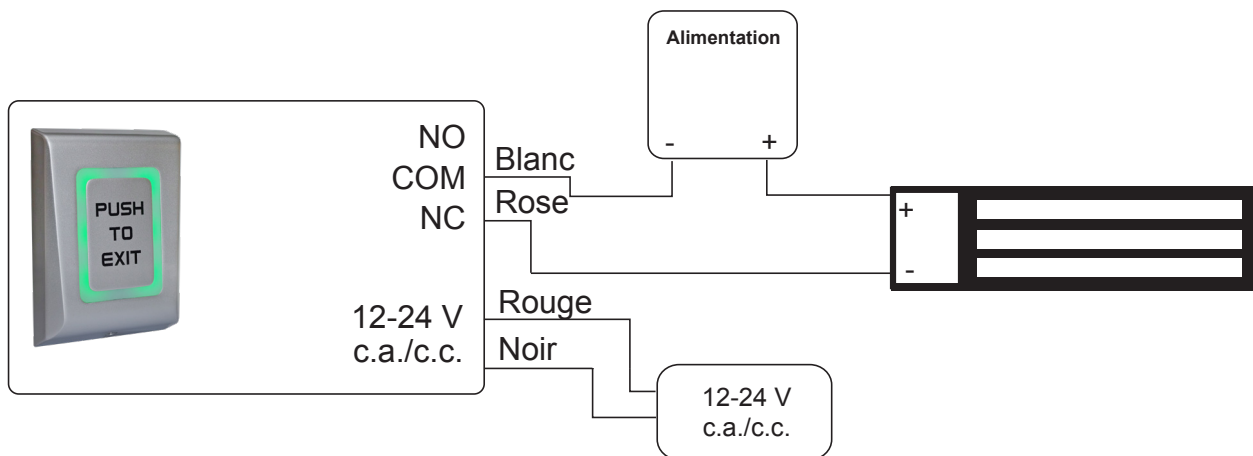
CM-9800 COMMUTATEUR À BOUTON TACTILE

INSTRUCTIONS D'INSTALLATION

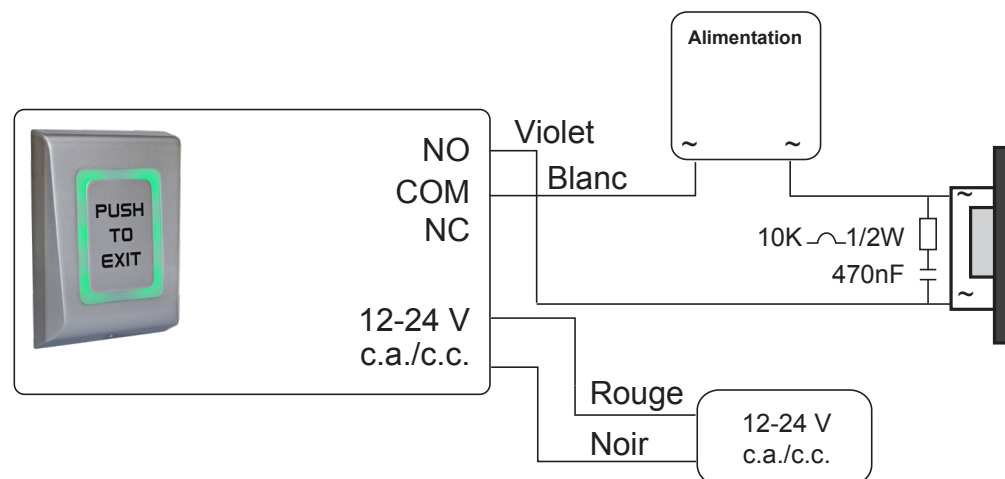
RACCORD À L'ACCÈS DU PANNEAU DE COMMANDE



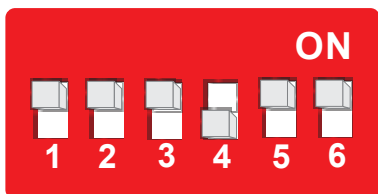
RACCORD DE SORTIE POUR LE DISPOSITIF CC — OUVERTURE EN CAS DE PANNE DE COURANT



RACCORD DE SORTIE POUR LE DISPOSITIF CA — FERMETURE EN CAS DE PANNE DE COURANT



RÉGLAGES DE COMMUTATEUR DIP



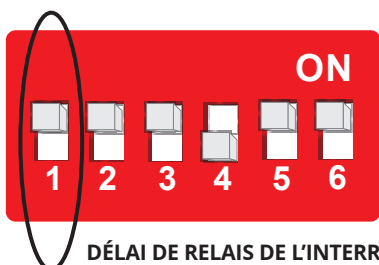
- 1 – Délai de relais (0,5 à 60 secondes ou mode en bascule)
- 2 – Inutilisé
- 3 – Avertisseur Activation/Désactivation
- 4 - Rétroéclairage Activation/Désactivation
- 5 – Commandes DEL
- 6 – État par défaut – État du signal du contrôleur pour les DEL

RÉGLAGE DE LA MINUTERIE – COMMUTATEUR DIP 1

Le CM-9800 fonctionne en mode bascule ou pulsé. Le délai est réglé par le réglage du commutateur DIP 1.

ACTIVER le commutateur 1. L'unité commencera à émettre des bips sonores. Compter le nombre de bips et les arrêter en DÉSACTIVANT le commutateur 1. Le nombre de bips définit le délai des relais, selon le tableau ci-dessous (2 bips - 0,5 sec, 3 bips - 1 sec...).

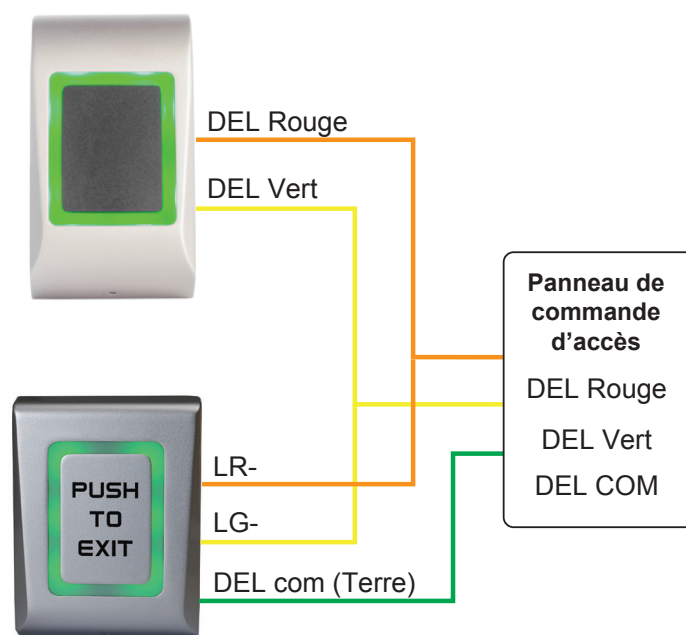
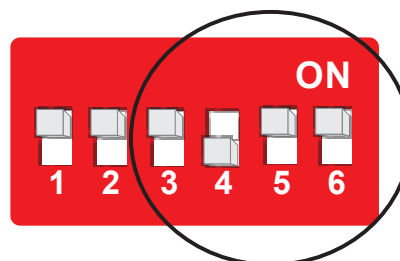
Commutateur 1	Nombre de bips	Délai
ACTIVÉ	1 bip	Mode bascule (mode Activé/Désactivé)
ACTIVÉ	2 bips	0,5 seconde
ACTIVÉ	3 bips	1 seconde
ACTIVÉ	4 bips	2 secondes
ACTIVÉ	5 bips	5 secondes
ACTIVÉ	6 bips	10 secondes
ACTIVÉ	7 bips	15 secondes
ACTIVÉ	8 bips	30 secondes
ACTIVÉ	9 bips	45 secondes
ACTIVÉ	10 bips	60 secondes



DÉLAI DE RELAIS DE L'INTERRUPTEUR DIP 1

AVERTISSEUR, RÉTROÉCLAIRAGE ET COMMANDE DEL

Position 3, 4, 5 et 6 sur l'interrupteur DIP

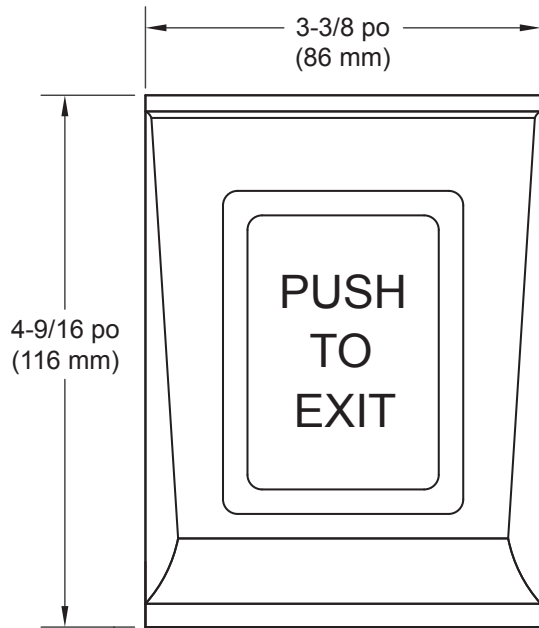


Exemple d'un témoin lumineux DEL commandé de l'extérieur, où le témoin lumineux du bouton de sortie suit le témoin lumineux du lecteur.

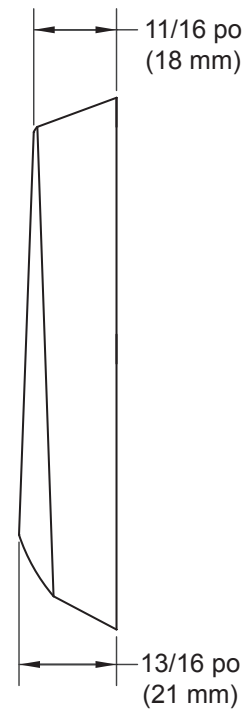
CM-9800 COMMUTATEUR À BOUTON TACTILE

INSTRUCTIONS D'INSTALLATION

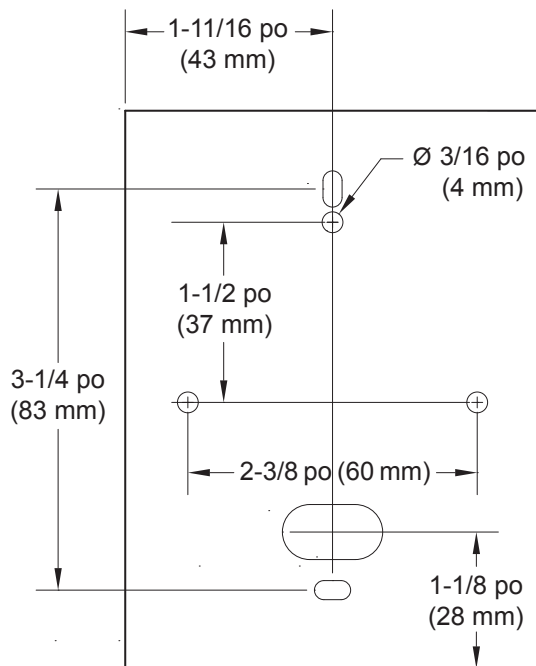
SW3	Avertisseur	SW 4 Rétroéclairage	SW 5 Commande DEL	SW 6 État par défaut	Relais	Câble vert- jaune	Câble rouge-orange	Rétroéclairage
ACTIVÉ	ACTIVÉ	-	-	-	-	-	-	-
DÉSACTIVÉ	DÉSACTIVÉ	-	-	-	-	-	-	-
-	-	DÉSACTIVÉ	DÉSACTIVÉ	-	ACTIVÉ	-	-	Vert
-	-	DÉSACTIVÉ	DÉSACTIVÉ	-	DÉSACTIVÉ	-	-	Sans éclairage
-	-	ACTIVÉ	DÉSACTIVÉ	-	ACTIVÉ	-	-	Vert
-	-	ACTIVÉ	DÉSACTIVÉ	-	DÉSACTIVÉ	-	-	Rouge
Maximum par défaut								
-	-	ACTIVÉ	ACTIVÉ	DÉSACTIVÉ	-	Maximum	Maximum	Orange
-	-	ACTIVÉ	ACTIVÉ	DÉSACTIVÉ	-	Minimum	Maximum	Vert
-	-	ACTIVÉ	ACTIVÉ	DÉSACTIVÉ	-	Maximum	Minimum	Rouge
-	-	ACTIVÉ	ACTIVÉ	DÉSACTIVÉ	-	Minimum	Minimum	Sans éclairage
Maximum par défaut								
-	-	DÉSACTIVÉ	ACTIVÉ	DÉSACTIVÉ	-	Maximum	Maximum	Sans éclairage
-	-	DÉSACTIVÉ	ACTIVÉ	DÉSACTIVÉ	-	Minimum	Maximum	Vert
-	-	DÉSACTIVÉ	ACTIVÉ	DÉSACTIVÉ	-	Maximum	Minimum	Rouge
-	-	DÉSACTIVÉ	ACTIVÉ	DÉSACTIVÉ	-	Minimum	Minimum	Orange
Minimum par défaut								
-	-	ACTIVÉ	ACTIVÉ	ACTIVÉ	-	Maximum	Maximum	Sans éclairage
-	-	ACTIVÉ	ACTIVÉ	ACTIVÉ	-	Minimum	Maximum	Vert
-	-	ACTIVÉ	ACTIVÉ	ACTIVÉ	-	Maximum	Minimum	Rouge
-	-	ACTIVÉ	ACTIVÉ	ACTIVÉ	-	Minimum	Minimum	Orange
Minimum par défaut								
-	-	DÉSACTIVÉ	ACTIVÉ	ACTIVÉ	-	Maximum	Maximum	Orange
-	-	DÉSACTIVÉ	ACTIVÉ	ACTIVÉ	-	Minimum	Maximum	Rouge
-	-	DÉSACTIVÉ	ACTIVÉ	ACTIVÉ	-	Maximum	Minimum	Vert
-	-	DÉSACTIVÉ	ACTIVÉ	ACTIVÉ	-	Minimum	Minimum	Sans éclairage



VUE AVANT



VUE DE CÔTÉ



VUE ARRIÈRE