

Série CM-325 Interrupteur mains libres à courte portée

INSTRUCTIONS D'INSTALLATION

1. DESCRIPTION GÉNÉRALE

L'interrupteur mains libres Sure-Wave^{MC} est un dispositif à infrarouge actif conçu pour une utilisation avec un opérateur de portes automatiques ou tout autre produit de contrôle d'accès.

L'interrupteur à infrarouge mains libres CM-325 est une version de courte portée spéciale prévue pour des applications comme les salles d'opération, les corridors, les fenêtres de service à l'auto, etc.

Le dispositif convient à divers emplacements allant d'un cadre de porte de 1 3/4 po à un coffret de branchement à commande unique ou double. Camden offre aussi des boîtiers de montage en surface de divers formats.

Trois largeurs de plaques standards sont offertes :

CM-325: 2 3/4 po x 4 1/2 po en polycarbonate ou en acier inoxydable, convient aux coffrets de branchement à commande unique.

CM-325/ N: 1 3/4 po x 4 1/2 po en polycarbonate ou en acier inoxydable, convient aux cadres de porte de 1 3/4 po ou nos boîtiers de jambage CM23D.

CM-325/ W: 4 1/2 po x 4 1/2 po en polycarbonate ou en acier inoxydable, convient aux coffrets de branchement à commande unique, à commande double ou 4 x 4.

Toutes les plaques peuvent être commandées avec une surface vierge (/1), avec un symbole de main qui salue (/2), ou avec un symbole de main qui salue et les mots WAVE TO OPEN (/3).

2. DONNÉES TECHNIQUES

Taille	long. 4 po x larg. 1 po x prof. 1 1/2 po
Montage	2 vis à métaux no 6-32
Tailles des plaques	ambage, commande unique, et commande double
Technologie	Infrarouge avec porteuse modulée encodée
Sécurité	Changement automatique de l'identifiant

Modes de fonctionnement	Impulsion (sens) et bascule
Température de fonctionnement	-40F à 153oF (-20oC à 85oC)
Tension de fonctionnement	12-24 volts, c.a./c.c. ± 12 %
Appel de courant	50-60 mA
Temps de réponse	100 ms
Portée d'activation	Minimale : 2 po (51 mm) 18 po (457 mm) Maxima : Ensemble d'usine à 6po (152mm)
Sortie de relais	En forme de C (SPDT)
Capacité des contacts de relais	5 A @ 30 V c.c.
Type de sortie	Normal ou à sécurité intégrée
Connexions	Fils AWG 22 de 11 po
Temporisateur	1 à 5 secondes
Vie électrique	100 000 opérations à la capacité nominale 500 000 opérations à la moitié de la capacité nominale

3. INSTALLATION

Montage

Il est possible de monter le Sure-Wave^{MC} dans des jambages de porte, des coffrets de branchement à commande unique ou double, et des boîtiers 4 x 4.

NOTE : Le joint d'étanchéité (inclus) est recommandé pour les endroits extérieurs ou humides. Dans le cadre d'une utilisation avec des portes automatiques, installer selon l'ANSI A156.10 / A156.19. Choisir une des trois sous-sections de montage suivantes :

SÉRIE CM-325 INTERRUPTEUR MAINS LIBRES À COURTE PORTÉE

INSTRUCTIONS D'INSTALLATION

COFFRET DE BRANCHEMENT À COMMANDE UNIQUE : CM-325

- 1a. En cas d'utilisation d'un coffret encastré, s'assurer que le coffret soit d'aplomb et bien aligné, et qu'il soit égal à la surface du mur. (Voir le diagramme 1)
- 1b – En cas d'utilisation d'un boîtier en surface, s'assurer qu'il soit bien fixé et d'aplomb.
- 1c. En cas d'utilisation d'un coffret encastré, s'assurer que le coffret soit d'aplomb et bien aligné, et qu'il soit égal à la surface du mur, puis fixer la plaque d'adaptation de métal (incluse dans l'ensemble CM-325W) au coffret à l'aide des fixations appropriées.
- 2 – Apporter le câble électrique à 4 brins dans le dos ou le côté du boîtier et laisser une longueur d'environ 6 po pour le branchement du fil.
- 3 – Brancher le câble à 4 brins au dispositif selon les instructions de la section sur le câblage (suivante).
- 4 – À l'aide du commutateur DIP situé à l'extrémité de l'unité, régler le mode de fonctionnement. (Voir la section 4.)
- 5 – Fixer l'unité au boîtier à l'aide de 2 vis no 6-32 fournies.
- 6 – Activer l'alimentation et régler la portée et le temporisateur à l'aide des potentiomètres situés à l'avant de l'unité. (Voir la section 4 pour les réglages.)
- 7 – Fixer la plaque à l'unité à l'aide des deux vis à métaux no 6-32 x 3/8 ou de vis inviolables.

Ne pas serrer trop fort!!!

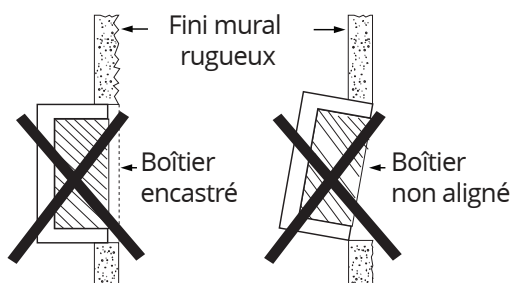
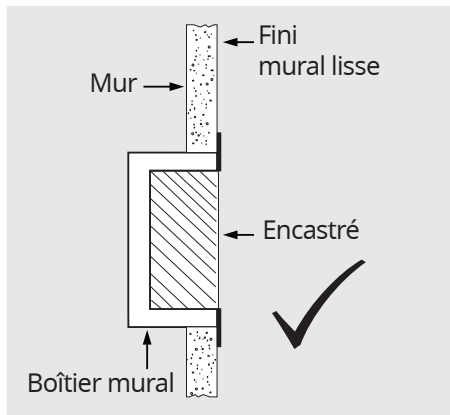


DIAGRAMME 1
INSTALLATION APPROPRIÉE D'UN BOÎTIER

COFFRET DE RANGEMENT À COMMANDE DOUBLE : CM-325W

- 1a – En cas d'utilisation d'un coffret encastré, s'assurer que le coffret soit d'aplomb et bien aligné, et qu'il soit égal à la surface du mur. (Voir le diagramme 1.)
- 1b – En cas d'utilisation d'un boîtier en surface, s'assurer qu'il soit bien fixé et d'aplomb.
- 1c – En cas d'utilisation d'un coffret encastré, s'assurer que le coffret soit d'aplomb et bien aligné, et qu'il soit égal à la surface du mur, puis fixer la plaque d'adaptation de métal (incluse dans l'ensemble CM-325W) au coffret à l'aide des fixations appropriées.
- 2 – Apporter le câble électrique à 4 brins dans le dos ou le côté du boîtier et laisser une longueur d'environ 6 po pour le branchement du fil.
- 3 – Brancher le câble à 4 brins au dispositif selon les instructions de la section sur le câblage (suivante).
- 4 – À l'aide du commutateur DIP situé à l'extrémité de l'unité, régler le mode de fonctionnement. (Voir la section 4.)
- 5 – Fixer l'unité au boîtier à l'aide de 2 vis no 6-32 fournies.
- 6 – Activer l'alimentation et régler la portée et le temporisateur à l'aide des potentiomètres situés à l'avant de l'unité. (Voir la section 4 pour les réglages.)
- 7 – Fixer la plaque à l'unité à l'aide des deux vis à métaux no 6-32 x 3/8 ou de vis inviolables.

Ne pas serrer trop fort!

CADRE DE PORTE : CM-325N

- 1a – Si le montage est effectué directement dans un jambage d'aluminium de 1 3/4 po, faire une entaille dans le cadre de porte à l'emplacement prévu selon le diagramme 2. (Voir le diagramme 2)
Percer et fileter deux trous de montage comme illustré.
- 1b – Si le montage est effectué dans le boîtier de jambage profond CM-23D, monter en premier le boîtier de jambage selon les instructions fournies avec le boîtier. En utilisation le CM-23D comme guide, percer un trou d'accès dans le jambage afin d'y faire passer le câble.
- 2 – Apporter le câble électrique à 4 brins dans le dos ou le côté du boîtier (ou jambage) et laisser une longueur d'environ 6 po pour le branchement du fil.
- 3 – Brancher le câble à 4 brins au dispositif selon les instructions de la section sur le câblage (suivante).
- 4 – À l'aide du commutateur DIP situé à l'extrémité de l'unité, régler le mode de fonctionnement. (Voir la section 4.)
- 5 – Fixer l'unité au boîtier ou au jambage à l'aide des 2 vis no 6-32 fournies.
- 6 – Activer l'alimentation et régler la portée et le temporisateur à l'aide des potentiomètres situés à l'avant de l'unité. (Voir la section 4 pour les réglages.)

7 – Fixer la plaque à l'unité à l'aide des deux vis à métaux no 6-32 x 3/8 ou de vis inviolables.

Ne pas serrer trop fort!!!

CÂBLAGE

ATTENTION : Ne pas activer l'alimentation de l'unité tant que le câblage secondaire n'est pas terminé et que les commutateurs DIP n'ont pas été réglés.

Il est possible d'alimenter le CM-325 à partir d'une tension de 12 ou 24 volts, c.a. ou c.c. Brancher les deux fils rouges (qui ne sont pas sensibles à la polarité) à la source d'énergie.

La sortie est un relais en forme de C. N/O est bleu, N/F est violet et commun est vert. Le choix de la sortie appropriée dépend aussi du mode de fonctionnement choisi. (Voir la section 4.)

La plupart des applications utilisent les bornes N/O et commun.

4. APPLICATIONS ET RÉGLAGE DES APPLICATIONS

Voir le diagramme 3 pour connaître l'emplacement des commutateurs DIP.

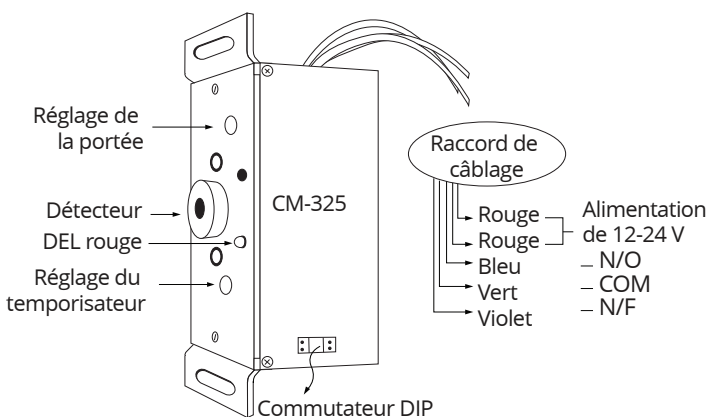


DIAGRAMME 3 - EMBLACEMENT DES RÉGLAGES

Interrupteur 1 - Mode normal/mode à sécurité intégrée

Choisir le mode normal si l'on souhaite que le contact N/O reste ouvert s'il y a panne de courant. Il s'agit du réglage fait en usine.

Choisir le mode à sécurité intégrée si l'on souhaite que les contacts se ferment s'il y a panne de courant. Bouger le commutateur DIP en position **OFF**, et brancher le dispositif aux fils Commun et **N/F**.

Interrupteur 2 - Mode de temporisation/mode à bascule

Le réglage fait en usine est le mode de temporisation (sens), dans lequel la fermeture du contact est réglable de 1 à 5 secondes à l'aide du potentiomètre de temporisation.

En mode à bascule (ou interrupteur), lorsque le CM-325 est activé une fois, le relais demeure sous tension jusqu'à l'activation suivante. (La minuterie réglable est désactivée dans ce mode.)

Interrupteur 3 - DEL ouverte/DEL fermée

Cet interrupteur désactive la DEL, si c'est la fonction désirée. Le réglage d'usine est ON (ouvert).

Lorsque les commutateurs DIP ont été réglés, et que l'unité est installée dans le cadre ou le boîtier, activer l'alimentation de l'unité et observer le fonctionnement.

Régler tout d'abord les deux potentiomètres au réglage minimal (complètement dans le sens contraire des aiguilles d'une montre). Voir le diagramme 3 pour connaître leurs emplacements.

Régler la portée du potentiomètre en tournant le potentiomètre dans le sens des aiguilles d'une montre, et en passant la main devant l'unité. Tourner le potentiomètre jusqu'à l'atteinte de la portée désirée. Voir le diagramme 5 pour obtenir des modèles.

Ensuite, régler le potentiomètre de temporisation en le tournant dans le sens des aiguilles d'une montre jusqu'à l'obtention du délai désiré. Il est parfois bénéfique de laisser cet ajustement réglé au minimum et utiliser le temporisateur de l'opérateur de porte, le cas échéant.

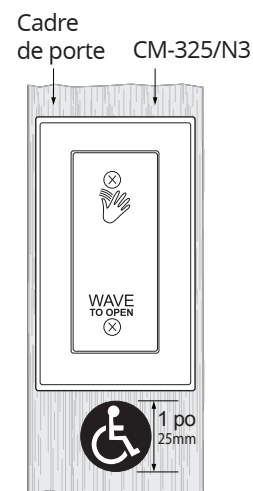
NOTE : La minuterie est désactivée dans le mode à bascule. Installer la plaque à l'aide des vis fournies.

Ne pas serrer trop fort!

OPTIONNEL - Appliquer le logo handicapé inclus au cadre ou au mur à l'endroit désiré. Voir le diagramme 5.

Ne pas l'appliquer directement sur la plaque!

Si ce produit est utilisé avec une porte automatique, passer à la section 5 pour connaître **les instructions d'inspection du système**.



**DIAGRAMME 5
POSITIONNEMENT
DE L'AUTOCOLLANT HANDICAPÉ**

5. INSTRUCTIONS D'INSPECTION DU SYSTÈME

Après l'installation et la vérification du fonctionnement du système:

1. Placer l'étiquette d'avertissement sur la porte (selon les directives ANSI A156.10 ou A156.19). Ceci informera la personne entrant dans la zone d'ouverture que la porte battante se déplacera.
2. Informer le propriétaire au sujet du fonctionnement du système de porte et de la façon d'en faire l'essai. Ceci doit être fait de façon quotidienne.

3. Informer le propriétaire de la procédure à suivre si la porte ou une de ses composantes est endommagée.
4. Recommander fortement au propriétaire de faire faire une inspection complète de l'entrée deux fois par année dans le cadre d'une entente de service.

6. GARANTIE

Camden Door Controls garantit que le Sure-Wave^{MC} est exempt de tout défaut de fabrication pour une période de 3 ans à partir de la date de vente.

Si, durant les premiers 3 ans, le CM-325 vient à ne pas fonctionner correctement, il est possible de le retourner à notre usine où il sera réparé ou remplacé (à la discrétion de Camden) sans frais. À l'exception de ce qui est mentionné dans ce document, Camden ne prolonge pas les garanties expresses ou tacites portant sur le fonctionnement, le rendement ni le service.

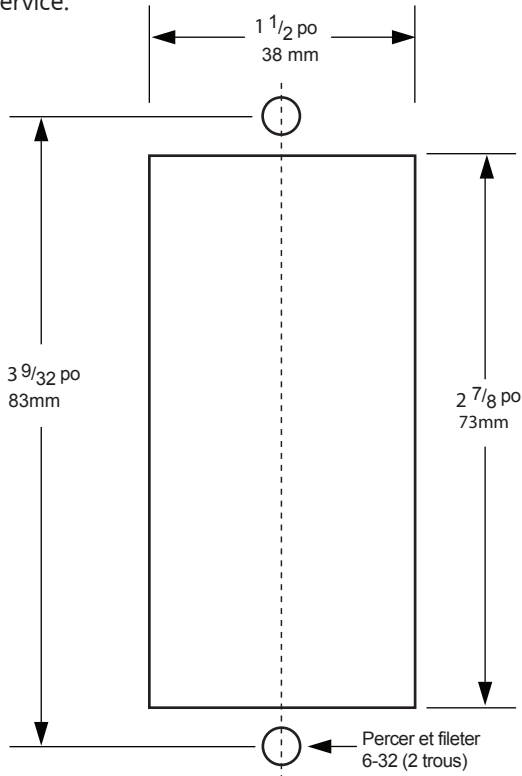


DIAGRAMME 4A
DIMENSIONS D'ENTAILLE DU JAMBAGE

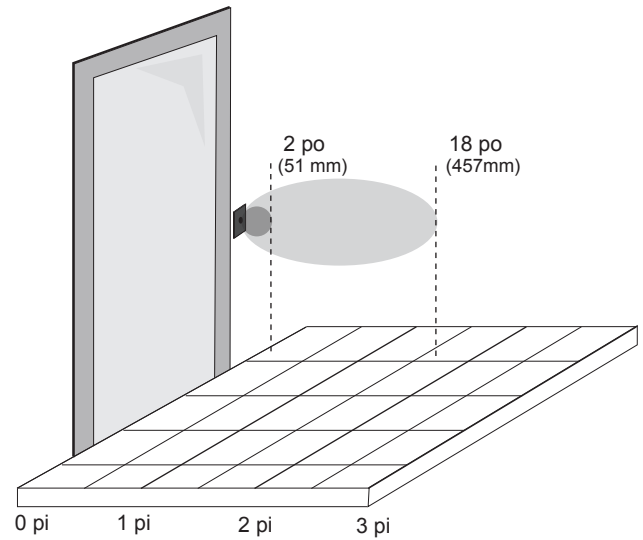


DIAGRAMME 4
RÉGLAGES DE LA PORTÉE RÉGLABLE

OBJET	MIN	MAX
1/ Main	2 po	3 po
2/ Papier blanc 8 1/2 po x 11 po	3 1/2 po	4 1/2 po
3/ Montant en acier inoxydable chromé	5 po	6 po
4/ Plaque en acier inoxydable 12 po x 12 po	7 po	9 po
5/ Petit miroir à maquillage	11 po	18 po